

སློབ་ཚན་བརྒྱ་གསུམ་པ། འཇགས་ནམ་གློག་ཁྲུང་།

CHAPTER 13 : ELECTRIC CHARGES AT REST

ང་ཚོ་ཚང་མ་གློག་ལ་རྒྱུས་མང་འཕྲོད་པ་ཡིན། དེང་དུས་ཀྱི་སྤྱི་ཚོགས་ནང་གློག་མེད་ཚོ་སློབ་ཡིད་ལས་འདས་པ་
 ཞིག་ཡིན། གློག་ནི་ང་ཚོར་ཐོབ་བཞིན་པའི་ཉ་ཅང་སྐབས་བདེའི་རྒྱས་པ་ཞིག་ཡིན། གློག་འདོན་བཟོ་བྱ་ནས་གློག་སྤྱད་
 བརྒྱད་ང་ཚོའི་བྱིས་དང་། བཟོ་བྱ་སོགས་ས་གནས་གང་སར་གློག་མཁོ་སྤྱོད་བྱེད་ཀྱི་ཡོད། གལ་སྲིད་གློག་སློན་དང་།
 རྒྱུང་འཁོར་། རྒྱུང་འཕྲིན་། བརྟན་འཕྲིན་། རྒྱ་སྤྱད་འཁོར་ལོ། འབྲུག་སྐྱམ། ཀམ་པུ་ཏར་བཅས་མེད་ཚོ་ང་ཚོའི་མི་ཚོ་ནི་
 ཅི་འདྲ་ཞིག་ཏུ་འགྱུར་རམ། སི་ཁུ་ཏར་དང་། སྐག་སྐག་ རྒྱུ་འཁོར་། མེ་འཁོར་། གནམ་གྲུ་སོགས་ཀྱང་གློག་ཤེད་
 སྤྱད་དེ་བཟོས་ཡོད་སྐབས། གློག་གིས་ང་ཚོའི་མི་ཚོ་བྱིད་བྱེད་རྒྱས་གལ་ཆེན་ཞིག་འདོན་བཞིན་ཡོད། གློག་མེད་ཚོ་དེང་
 དུས་ཀྱི་མི་ཚོ་ནི་སློབ་ཡིད་ལས་འདས་པ་ཞིག་ཡིན།

དོན་དངོས་ཐོག་གློག་རྒྱན་ནི་གློག་ཁྲུང་སྐྱལ་བསྐྱོད་ལ་བརྟེན་ནས་བྱུབ་པ་ཞིག་རེད། སློབ་ཚན་གོང་མའི་ནང་
 བྱེད་ཀྱིས། རྒྱགས་ཀྱི་རིགས་མི་འདྲ་བར་སློབ་སྤྱོད་བྱེད་སྐབས་གློག་ཁྲུང་དབར་རྒྱགས་ཡོད་པའི་སྐོར་ལ་སྤྱད་སྡོད་ཡོད།
 བྱེད་ཀྱིས་ཞ་སྐྱུག་གམ་འགྲིག་གིས་བཟོས་པའི་ཐིག་ཤིང་ལ་ཤོག་བྲུམ་རྩལ་སྤྱོར་གྱི་རས་སོགས་ཀྱིས་གཙུབ་བཅད་བྲུས་
 རྩལ་ཤོག་རྒྱག་རྩལ་ཚུར་འདྲེན་བྱུབ་པའི་སྐོར་ཤེས་ཀྱི་ཡོད། ཡིན་ནའང་དངོས་གཟུགས་འདི་དག་ལ་བྱེད་རྒྱས་དེ་ལྟར་
 ཡོད་པའི་རྒྱ་མཚན་ཅི་ཡིན་ནམ། དེའི་སྐོར་བྱེད་ཀྱིས་ཤེས་འདོད་ཡོད་སྲིད།

ང་ཚོས་གློག་ཁྲུང་གི་གཞི་རྩའི་རང་བཞིན་སྐོར་སྤྱད་སྐབས་པ་བརྒྱད་གློག་རྒྱན་གྱི་བྱུབ་ཆ་ཁག་ཤེས་པར་བྱ་དགོས། བྱེད་
 ཀྱིས་ད་དུང་ཤེས་པར་སློབ་ཞིག་ནི། དངོས་གཟུགས་ལ་གློག་ཁྲུང་འབྱུང་བར་བྱེད་པའི་ཐབས་ལམ་མི་འདྲ་བཅི་ཡོད་སྐོར་
 ཡིན་སྲིད། སློབ་ཚན་འདིའི་ནང་ང་ཚོས། **འཇགས་ནམ་གློག་ཁྲུང་གི་བྱེད་ཆོས་འགར་སློབ་སྤྱོད་བྱ་རྒྱུ་ཡིན་ལ།** དེར་
 ང་ཚོས་**འཇགས་གློག་(Electrostatics)** ཡང་ཟེར། འདིའི་སྐོར་སྤྱད་སྐབས་ན་མཐོ་རིམ་འཛིན་བྱའི་ནང་སྤྱད་རྒྱུའི་གློག་གི་
 སྐོར་ལ་ཤེས་རྟོགས་གོང་འཕེལ་གཏོང་བྱུབ་པོ། །

13.1 གློག་མེད་གཟུགས་དང་གློག་འབྲུང་གཟུགས།

Uncharged and Charged bodies

རྒྱུ་གཏན་འཛོལ་འབྲིང་། ང་ཚོས་རང་གི་ཉེ་འཁོར་གྱི་དངོས་གཟུགས་ནམས་ལ་གློག་འབྲུང་མེད་པར་མཐོང་གི་ཡོད། དཔེར་ན། ཞ་སྐྱུག་དང་། འགྲིག་གི་ཐིག་ཤིང་། འགྲིག་སོབ། ཤོག་བུ་བཅས་ཡན་ཚུན་དབར་འཐེན་ཤུགས་མེད། ཡིན་ནའང་ང་ཚོས་ལས་སྐྱེ་པོར་དངོས་རྗེས་འདི་དག་ལ་གློག་འབྲུང་དུ་འཇུག་ཐུབ་སྟབས། ང་ཚོས་དེའི་སྐོར་ཤེས་པར་བྱའོ། །

བྱེད་སྒྲིལ་1. ཞ་སྐྱུག་གམ་འགྲིག་གི་ཐིག་ཤིང་ཞིག་འབྲུང་ཡོང་ཚོག་ལ། དེ་མིན་ད་དུང་འགྲིག་ལེབ་རིང་མོ་འམ་བཏུང་བྱའི་འདྲེན་སྐྱུག་ཅིག་འབྲུང་ཡོང་ནའང་འགྲིགས། དེ་ནས་ཤོག་རྒྱུག་ཚུང་ཚུང་དུ་མ་ཅོག་ཅོ་སྟེང་འགྲེམས་པར་བྱ། ཞ་སྐྱུག་གམ་འགྲིག་ལེབ་ཅིག་དེའི་འབྲིས་སུ་འབྲུང་ནས་ཅི་ཞིག་འབྲུང་མིན་ལྟོས། དེ་རྗེས་ཁྱེད་ཀྱིས་ཞ་སྐྱུག་གི་སྐྱེ་གཅིག་ཤོག་སྟེ་ཐོག་སྐར་མ་གཅིག་རིང་གཟུབས་རྗེས། འཕྲལ་དུ་ཤོག་རྒྱུག་གི་འབྲིས་སུ་འབྲུང་ན་ཅི་ཞིག་འབྲུང་ངམ།

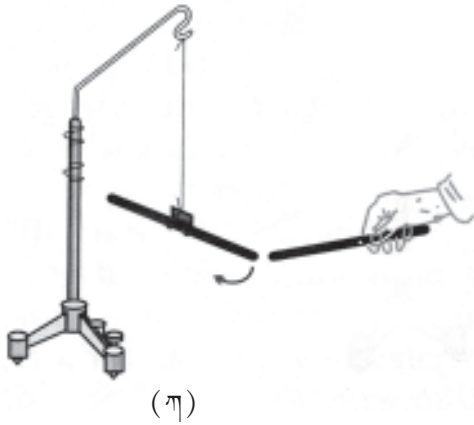
ཁྱེད་ཀྱིས་ཤེས་དེས་ལྟར། གཟུབ་བདར་བྱས་པའི་ཞ་སྐྱུག་གི་སྐྱེ་མོ་ཡིས་ཤོག་རྒྱུག་དེ་དག་ཡར་འདྲེན་བྱུབ། (དཔེ་རིས་༡༡་༡)



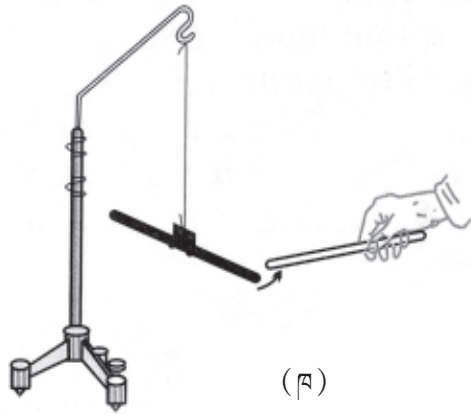
ང་ཚོས་ཞ་སྐྱུག་དེ་ཤོག་སྟེར་གཟུབ་རྗེས་གློག་འབྲུང་བའམ་གློག་འབྲུང་ཐོབ་པ་རེད་ཅེས་བརྗོད། ཁྱེད་ཀྱིས་ད་དུང་སྐྱ་སྐྱམ་པོའི་ནང་འགྲིག་ཤད་བཟུབ་རྗེས། ཤོང་ལྟར་རྒྱས་པ་འབྲུང་མིན་ལ་ལྟ་ཞིབ་བྱས་ཚོག་ ཡིན་ནའང་དངོས་རྗེས་ཡོད་ཚད་ཀྱིས་ཁྱེད་ཚོས་འདི་ལྟོན་ནམ། གཤམ་དུ་ང་ཚོས་དེའི་སྐོར་ཤེས་པར་བྱའོ། །

དཔེ་རིས་༡༡་༡ འགྲིག་གི་སྐྱུག་གུ་ཞིག་ཤོག་སྟེ་ཞིག་གིས་གཟུབ་བདར་བྱས་ཏེ་ཤོག་རྒྱུག་ནམས་འགྲུགས་པ།

བྱེད་སྒྲིལ་2. ཐོབ་སྐྱེ་བའི་དངོས་རྗེས་རིགས་མི་འདྲ་བ་ཁག་ཅིག་བསྐྱུ་རྒྱུ་བྱོས། དངོས་རྗེས་དེ་དག་ཁྱོད་ཤོག་བྱ་དང་། ཤེའུ་རས། (Flannel) རས་ཆ། འགྲིག་འགྲིག་བསྐྱུ་བ། ལྷགས་འདྲོར། གི་ཚུང་། ཉ་ཡང་། ཟངས། ལྷ་ཚེ་ལ། ལ་ཆ་བཅས་ཡོད་སྲིད་ལ། སྒོ་དང་། སྒན་མ། ལྷན་སྐུའི་ས་ཤོན་བཅས་འབྲུ་རིགས་མི་འདྲ་བ་ཁག་ཀྱང་བསྐྱུ་རྒྱུ་བྱས་ཚོག་ དེ་ནས་དངོས་རྗེས་མི་འདྲ་བ་ནམས་རེ་རེ་བཞིན་གཅིག་གིས་གཅིག་ལ་གཟུབས་ཏེ་གང་དག་ལ་གློག་ལས་སྐྱེ་པོར་བྱའོ། །



(ཀ)



(ཁ)

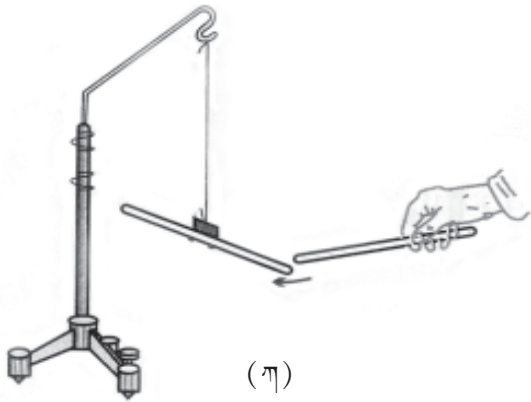
- དེའི་རིས་ཉ་ན་ཀ) མྲོག་ལྡན་འགྲིག་ནག་དབུག་གུ་གཉིས་ཀྱིས་ཕན་ཚུན་ཕྱད་རེས་བྱེད་པ།
- ཁ) མྲོག་ལྡན་འགྲིག་ནག་དབུག་གུ་དང་མྲོག་ལྡན་ཤེལ་མུར་གཉིས་དབར་ཕན་ཚུན་འདྲེན་རེས་བྱེད་པ།

ཞིག་འབྱུང་ངམ། (དེའི་རིས་ཉ་ན་ལ་ག་པ།)

ཁྱེད་ཀྱིས་ཤེས་གསལ་ལྟར། མྲོག་ཁྲུར་ལྡན་པའི་འགྲིག་ནག་གི་དབུག་གུ་གཉིས་ཀྱིས་ཕན་ཚུན་ཕྱད་རེས་གཏོང་བ་མ་ཟད། ཤེལ་མུར་གཉིས་ཀྱིས་ཀྱང་ཕན་ཚུན་ཕྱད་རེས་གཏོང་བ་ཡིན། འོན་ཀྱང་སློབ་གཞན་ཞིག་ནས་བཤད་ན། མྲོག་ཁྲུར་ལྡན་པའི་འགྲིག་ནག་གི་དབུག་གུ་སློབ་ལྡན་ཤེལ་མུར་ཚུར་འདྲེན་པ་ཡིན། རྙེད་དོན་འདི་ལ་བརྟེན་ནས་ང་ཚོས། **མྲོག་ལྡན་དངོས་པོ་གཉིས་ཀྱིས་ཕན་ཚུན་འབྲེན་གྲུགས་སྤོང་སྤིང་ལ། ཕན་ཚུན་ཕྱད་རེས་བྱེད་སྤིང་།** ཅས་པའི་མཐའ་སློབ་བརྒྱུ་བཞུགས་པ་དང་། འགྲིག་ནག་དབུག་གུའི་སྤོང་གི་སློབ་ཁྲུར་གྱི་རང་བཞིན་ནི་ཤེལ་མུར་སྤོང་གི་སློབ་ཁྲུར་དང་མི་འདྲ་བ་ཞིག་ཡིན་པ་རྗེས་དཔག་བྱ་བུ།

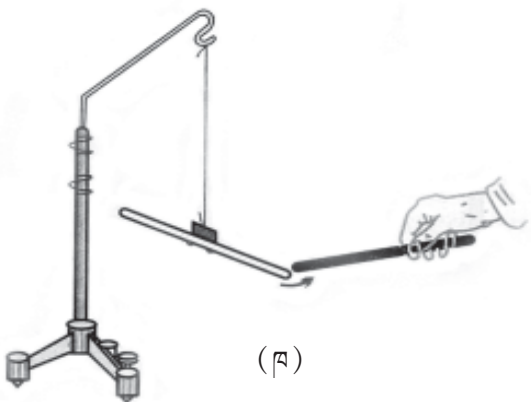
ཚོད་ལྟ་དེ་ལྟ་བུ་གཞིར་བཞག་ནས་ཚན་རིག་པ་རྣམས་ཀྱིས། རང་བྱུང་ཁམས་སུ་སློབ་ཁྲུར་རིགས་གཉིས་ཡོད་པའི་མཐའ་སློབ་རྒྱག་བྱུང་བར་གྱུར། དར་གོས་ཀྱིས་གཙུབ་བདར་ལས་ཐོབ་པའི་སློབ་ཁྲུར་ལ་**སློབ་ཁྲུར་ཕོ་**(Positive charge)ཟེར་ཞིང་། དེ་ནི་ཉགས་+ འདིས་མཚོན་ཞིང་། ཤེལ་མུར་གྱིས་གཙུབ་བདར་ལས་བྱུང་བའི་སློབ་ཁྲུར་ལ་**སློབ་ཁྲུར་མོ་**(Negative charge)ཟེར་ཞིང་། དེ་ནི་ཉགས་- འདིས་མཚོན། དངོས་རྗེས་མི་འདྲ་བ་སོ་སོར་ཐོབ་པའི་སློབ་ཁྲུར་གྱི་རང་བཞིན་ནི་སློབ་ཁྲུར་ཕོ་དང་སློབ་ཁྲུར་མོ་གཉིས་གང་རུང་ཞིག་ཡིན། གང་ལྟར་ང་ཚོས་དྲན་དགོས་དེས་ཞིག་ལ། མྲོག་ཁྲུར་རིགས་ཤིག་ལ་སློབ་ཁྲུར་ཕོ་དང་རིགས་གཞན་དེར་སློབ་ཁྲུར་མོ་ཞེས་ཕོ་མོའི་མིང་ཉགས་སྤོང་པ་ནི་སྤྱི་སློབ་ཁས་ལེན་བྱས་པ་ཙམ་ཞིག་ཡིན།

ང་ཚོས་སློབ་ཀྱི་ལྟན་དངོས་པོ་གཉིས་ལ་སློབ་ཀྱི་ལྟ་ལོ་གཅིག་པ་བྱུང་ཆེ་ཕན་ཚུན་ཕྱད་རེས་བྱེད་པ་དང་། སློབ་ཀྱི་ལྟ་རིགས་མི་འདྲ་བ་བྱུང་ཆེ་ཕན་ཚུན་འདྲེན་རེས་བྱེད་པ་ཡིན། དེར་བརྟེན་ང་ཚོས། **སློབ་ཀྱི་ལྟ་རིགས་འདྲ་བས་ཕན་ཚུན་ཕྱད་རེས་བྱེད་པ་དང་། སློབ་ཀྱི་ལྟ་རིགས་མི་འདྲ་བས་ཕན་ཚུན་འདྲེན་རེས་བྱེད།** ཅས་མཐའ་སློབ་བརྒྱབ་ཆོག།



(༧)

སློབ་ཀྱི་ལྟ་རིགས་ལེན་པའི་དངོས་གཞུགས་ཀྱིས་དངོས་གཞུགས་གཞན་ལ་སློབ་ཀྱི་ལྟ་སློབ་པའམ་ཕན་ཚུན་སློབ་ཀྱི་ལྟ་སློབ་རེས་བྱེད་པའི་བྱ་བ་དེས། དངོས་གཞུགས་ལ་སློབ་ཀྱི་ལྟ་འབྱུང་ལྷུ་མེན་ཐག་གཅོད་པ་ཡིན། གལ་ཏེ་བྱེད་ཀྱིས་དངོས་གཞུགས་ཤིག་ལ་སློབ་ཀྱི་ལྟ་རིགས་ལོད་མེད་བརྟེན་པར་ཆ་བཞག་ན། བྱེད་ཀྱིས་དངོས་གཞུགས་དེ་སློབ་ཀྱི་ལྟ་རིགས་ལེན་པའི་དངོས་གཞུགས་ཀྱི་འབྲིས་སུ་བཅར་ནས་འདྲེན་བྱུགས་དང་ཕྱད་བྱུགས་གང་ཡོད་ལ་བརྟེན་ཆོག། གལ་ཏེ་ཕྱད་རེས་བྱེད་ན་དངོས་གཞུགས་དེར་སློབ་ཀྱི་ལྟ་རིགས་ལེན་པར་བརྟེན་བྱུགས། ཕན་ཚུན་ཕྱད་རེས་བྱུགས་པ་དེས་དངོས་གཞུགས་དེ་གཉིས་ཀྱི་སློབ་ཀྱི་ལྟ་རིགས་མཐུན་ཡིན་པར་སློབ་བྱས་ཡོད།



(༨)

དཔེ་རིས་༡༡༤ ཀ) སློབ་ཀྱི་ལྟ་པའི་ཤེལ་ཐུར་ཕན་ཚུན་ཕྱད་རེས་བྱེད་པ། ཁ) སློབ་ཀྱི་ལྟ་པའི་ཤེལ་ཐུར་དང་སློབ་ཀྱི་ལྟ་པའི་འགྲིག་ནག་དུག་གུ་གཉིས་ཕན་ཚུན་འགྲུག་བྱུགས་བྱེད་པ།

འོན་ཀྱང་། གལ་ཏེ་དངོས་གཞུགས་དེས་སློབ་ཀྱི་ལྟ་རིགས་དངོས་གཞུགས་འདྲེན་བྱུགས། བྱེད་ཀྱིས་དེར་མཐའ་སློབ་ཅི་ཞིག་ཀྱིས་བྱུང་བམ་ཞེ་ན། སློབ་ཀྱི་ལྟ་རིགས་དངོས་གཞུགས་ཀྱིས་སློབ་ཀྱི་ལོད་དངོས་གཞུགས་ཚུར་འདྲེན་པ་མ་ཟད། ད་དུང་སློབ་ཀྱི་ལྟ་རིགས་མི་འདྲ་བ་ལེན་པའི་དངོས་གཞུགས་གཉིས་ཀྱིས་ཀྱང་ཕན་ཚུན་འདྲེན་རེས་བྱེད་པ་ཡིན། དེར་བརྟེན། ང་ཚོས། **དངོས་གཞུགས་གཉིས་ཀྱི་དབར་ཕན་ཚུན་ཕྱད་རེས་བྱུང་ན། དེ་གཉིས་ཀར་སློབ་ཀྱི་ལྟ་རིགས་ལོད།** ཅས་པའི་མཐའ་སློབ་བརྒྱབ་ཆོག།



དྲི་བར་ལན་ཐོབ་ས།

- ༡། འགྲིག་ཤད་ཆ་འདྲ་གཉིས་ཀྱི་གཅིག་སྐྱ་སྐམ་པོ་ཤད་དེ་སློབ་འབྲུང་ཡོད་ན། བྱེད་ཀྱིས་དེ་གཉིས་ལས་གང་ཞིག་ལ་སློབ་འབྲུང་ལྡན་ཡོད་མེད་འཚོལ་སྤངས་སློབ་འགྲེལ་བཤད་ཤིང་།
- ༢། སློབ་འབྲུང་མི་འདྲ་བ་གཉིས་ཀྱི་མིང་བྲིས།
- ༣། འགྲིག་ནག་གི་དབྱུག་གུར་ཤེད་རས་ཀྱི་གཙུབས་ནས་སློབ་པའི་སློབ་འབྲུང་ནི་རིགས་གང་ཡིན་ནམ།
- ༤། སློབ་འབྲུང་མི་ལྡན་པའི་དངོས་གཟུགས་ཀྱིས་སློབ་འབྲུང་ལྡན་པའི་དངོས་གཟུགས་གཞན་གྱི་ཉེ་སར་འབྲུང་ན་འདྲན་ཅུས་པས། དངོས་གཟུགས་གཞན་དེར་ལྡན་པའི་སློབ་འབྲུང་གྱི་རང་བཞིན་ཅི་ཞིག་ཡིན་ནམ།
- ༥། ཕད་ཁའི་འབྲུང་ལོ་ཁ་ཤས་འགྲིག་འབྲུག་ནང་ཡུར་ཡུར་བཏང་རྗེས་སྤོང་མ་ཞིག་གི་ནང་དུ་སྐྱུགས་ན་ཕན་ཚུན་ཡུན་རིམ་བྱེད་ཀྱི་ཡོད་ན། དེའི་རྒྱ་མཚན་ཅི་ཡིན་ཤིང་།

13.3 དངོས་གཟུགས་ཀྱི་སློབ་འབྲུང་སྤངས་མི་འདྲ་བ།

Different Ways of Charging a Body

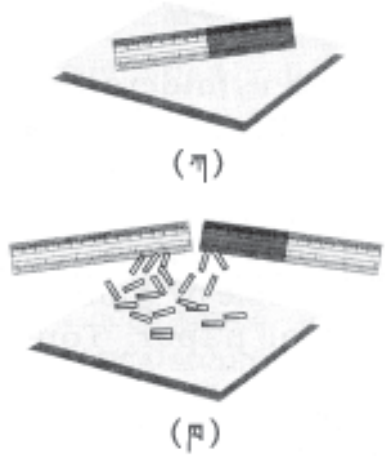
ང་ཚོས་དངོས་རྗེས་སྤོང་མའི་ཞིག་ཡུར་བ་ན་སློབ་འབྲུང་འབྱུང་བའི་སློབ་འབྲུང་སྤངས་ཟེན། དངོས་གཟུགས་ཕན་ཚུན་ཡུར་བ་ན་གཙུབ་བདར་འབྲུང་བ་ཡིན། ཚིག་གཞན་གྱིས་བཤད་ན། དངོས་གཟུགས་ལ་གཙུབ་བདར་བྱས་ཏེ་སློབ་འབྲུང་འབྱུང་བར་བྱས་ཚོགས། དངོས་གཟུགས་ལ་སློབ་འབྲུང་དུ་འཇུག་པའི་ཐབས་ལམ་འདི་ལ་**གཙུབ་བདར་ལས་སློབ་འབྲུང་བ་** (Charging by friction)ཞེས་ཟེར།

ད་བར་ང་ཚོས་མཐོང་གསལ་ཞིག་ལ། དངོས་གཟུགས་གཉིས་གཙུབ་བདར་བྱས་ན། དངོས་གཟུགས་གཅིག་ལ་སློབ་འབྲུང་གི་ཡོད། འོ་ན་དངོས་གཟུགས་གཞན་དེར་ཅི་ཞིག་འབྲུང་ངམ། དེའི་སློབ་འབྲུང་གི་ཡོད་དམ། ང་ཚོས་དེའི་སློབ་འཚོལ་བར་བྱའོ། །

བྱེད་སློབ་5. 15 cmཅན་གྱི་འགྲིག་གི་ཐིག་ཤིང་ཞིག་དང་། རིང་ཚད་6 - 7 cmཅན་གྱི་ཤེད་རས་སམ་བལ་རས་དུམ་བུ་ཞིག་བཅས་ཁྲེང་ཡོང་སྟེ། དཔེ་རིས་༡༩-༥་ཀ་པ་ནང་བསྟན་པ་ལྟར། ཤེད་རས་སམ་བལ་རས་ཐོག་སྐྱེན་ཚུ་བྱུགས་ཏེ་ཐིག་ཤིང་གི་དངོས་གཅིག་ལ་སློབ། བྱེད་སློབ་འདི་སྤེལ་ཐབས་གཞན་ཞིག་ཅི། ཐིག་ཤིང་གི་མགོར་རན་པའི་ཤེད་རས་སམ་བལ་རས་ཀྱི་ཤུབས་ཤིག་བཙོ་མས་ནས་སྤེལ་ཚོགས། ད་ཤེད་རས་སམ་བལ་རས་གཡོགས་པའི་ཐིག་ཤིང་དེ་འགྲིག་གི་ཐིག་ཤིང་གཞན་ཞིག་ལྟན་སྐར་མ་འགའི་རིང་གཙུབ་བདར་བྱོས། གཙུབ་བདར་བྱས་པའི་ཐིག་ཤིང་དེ་གཉིས་ཀྱི་སྤྲེ་མོ་

རིམ་པ་ལྟར་ཤོག་རྒྱག་གི་ཉེ་སར་གཏུགས་དང་། (དཔེ་རིས་ཉ་ཉ་པ་ག་པ།) ཁྱེད་ཀྱིས་ཅི་ཞིག་མཐོང་ཐུབ་ཀྱི་འདུག་གམ་
 ཞེ་ན། ཐིག་ཤིང་གཉིས་ཀས་ཤོག་རྒྱག་ལ་འདྲེན་ཤུགས་ཐེབས་ཀྱི་ཡོད། དེར་བརྟེན། **དངོས་གཟུགས་གཉིས་མཉམ་**
གཅིག་གཟུབ་བདར་བྱས་ན་དེ་གཉིས་ཀར་སློབ་འབྲུང་བ་ཡིན།

སྐར་ཡང་ཐིག་ཤིང་དེ་གཉིས་མཉམ་གཅིག་གཟུབས་ཏེ། ཐིག་ཤིང་གཉིས་ཀྱི་སྐྱེ་མཐུད་དེ་ཤོག་རྒྱག་གི་ཉེ་སར་
 གཏུགས་ན། སྐབས་འདིར་ཐིག་ཤིང་དེ་གཉིས་ཀྱིས་ཤོག་རྒྱག་འདྲེན་མི་ཐུབ། དེ་རྗེས་ཐིག་ཤིང་དེ་གཉིས་ལོ་རིམ་ལྟར་
 ཤོག་རྒྱག་གི་ཉེ་སར་གཏུགས་ན། ཁྱེད་ཀྱིས་ཅི་ཞིག་མཐོང་གི་རེད་དམ་
 ཞེ་ན། ཐིག་ཤིང་དེ་གཉིས་ཀས་ཤོག་རྒྱག་ཚུར་འདྲེན་པ་ཡིན། དེར་བརྟེན།
 ང་ཚོས་ཤེས་ཐུབ་པ་ཞིག་ལ། གལ་ཏེ་ཐིག་ཤིང་གཉིས་པན་ཚུན་གཟུབས་
 ནའང་། ཐིག་ཤིང་དེ་གཉིས་སློབ་ཁྲུང་ལྟར་ཡིན་པའི་དངོས་གཟུགས་ཀྱི་ཁྱད་
 གཤིས་ཉོན་ཀྱི་མེད། འོན་ཀྱང་། དེ་གཉིས་རེ་རེ་ལོགས་སུ་སྤྲེ་སྐབས་
 སློབ་ལྟན་དངོས་གཟུགས་ཀྱི་ཁྱད་གཤིས་ཉོན་པ་ཡིན།

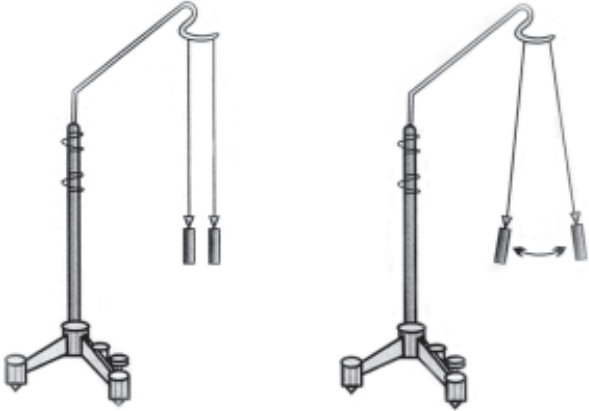


དངོས་གཟུགས་གཉིས་མཉམ་གཅིག་གཟུབས་པ་ན་དེ་
གཉིས་ཀར་སློབ་འབྲུང་ལ། དེ་གཉིས་ཀར་སློབ་ཁྲུང་ཐོབ་ཚུལ་ དཔེ་རིས་ཉ་ཉ་པ་ ༡༡) བལ་རས་སྐར་བའི་འགྲིག་གི་
འདྲ་ནའང་སློབ་ཁྲུང་གི་རིགས་མི་འདྲ། འོ་ན། སློབ་ལྟན་དངོས་ ཐིག་ཤིང་། ༡༢) ཐིག་ཤིང་གཉིས་ཀར་གཟུབས་ཏེ་
 གཟུགས་ཤོག་སྤོང་དངོས་གཟུགས་ཤོག་ལ་འཕྲད་ན་ཅི་ཞིག་འབྲུང་ སློབ་འབྲུང་བ།
 ངམ་ཞེ་ན། ང་ཚོས་དེའི་སློབ་འཚོལ་བར་བྱའོ། །

ཐུད་སློབ་6. ཏ་ཡང་སྐབ་ཤོག་བསྐྱེལ་ནས་ཀ་ལྷུམ་གཟུགས་གཉིས་བཟོས། དཔེ་རིས་ཉ་ཉ་པ་ཀ་པ་ནང་བརྟན་པ་ལྟར་།
 ཀ་ལྷུམ་དེ་གཉིས་ཤིང་བལ་ལམ་དར་སྐྱད་ཤིང་ཚད་མཉམ་པ་རེས་བཏགས་ཏེ། པན་ཚུན་བར་ཐག་5 - 7 cmཡོད་པའི་
 སློབས་ཤིང་དབྱུག་རྒྱུ་གསུམ་ཞིག་གི་སྤོང་དུ་དབྱུང་བར་བྱ། དེ་ནས་འགྲིག་མོའི་ཚུང་དུ་ཞིག་ཤོག་སྤོང་ཞིག་གིས་གཟུབས་
 ཏེ་སློབ་འབྲུང་དུ་བརྒྱག། སློབ་ཁྲུང་ལྟར་ཡིན་པའི་འགྲིག་མོའི་ཀྱིས་ཏ་ཡང་གི་ཀ་ལྷུམ་ལ་རེ་རེ་བཞིན་ཐུག་ན། ཏ་ཡང་གི་ཀ་
 ལྷུམ་དེ་སློབ་ལྟན་དངོས་གཟུགས་དེ་དང་འཕྲད་སྐབས་ཅི་ཞིག་འབྲུང་མིན་དོ་སྐྱོང་བྱོས། (དཔེ་རིས་ཉ་ཉ་པ་ག་པ།) ཁྱེད་
 ཀྱིས་ཀ་ལྷུམ་གཟུགས་དེ་གཉིས་པན་ཚུན་འབྲུད་རེས་བྱེད་པ་མཐོང་ཐུབ་བམ།

ཏ་ཡང་གི་ཀ་ལྷུམ་དེ་གཉིས་པན་ཚུན་འབྲུད་རེས་བྱེད་པ་དེས། དེ་གཉིས་སྤོང་སློབ་ཁྲུང་རིགས་གཅིག་པ་བྱུང་

བརྩོན་གྱི་ཡོད། ཀ་རྒྱུ་གཟུགས་དེ་གཉིས་སློབ་ལྟོ་དངོས་
 གཟུགས་དང་འཕྲད་བརྟུག་ན་སློབ་ལྟོ་ལྷུང་ཐོབ་གྱི་ཡོད།
 བརྩོན་ཚུལ་གཞན་ཞིག་ནི། **དངོས་གཟུགས་ཤིག་སློབ་**
ལྟོ་ལྷུང་པའི་དངོས་གཟུགས་ཤིག་དང་འཕྲད་
སྐབས་སློབ་ལྟོ་ཡོད། དེར་བརྟེན། སློབ་ལྟོ་



དངོས་གཟུགས་ཤིག་སློབ་ལྟོ་ལྷུང་དངོས་གཟུགས་དང་འཕྲད་
 ན་སློབ་ལྟོ་འབྲུང་བྱུང། སློབ་ལྟོ་འབྲུང་བའི་ཐབས་ལམ་འདི་ལ་
འཕྲད་དེ་ཐོབ་པའི་སློབ་ལྟོ་རམ་བརྒྱད་ཁྲིད་
 (Charging by contact or conduction) ཅེས་བརྗོད།

དཔེ་རིས་༡༩༦ ཀ) ཉ་ཡང་གི་ཀ་རྒྱུ་གཟུགས་གཉིས་དར་ཟབ་དང་
 རྩིན་བལ་གྱི་ཐིག་སྐྱད་ཀྱིས་དབྱེད་པ། ཁ) ཀ་རྒྱུ་གཟུགས་དེ་གཉིས་
 སློབ་ལྟོ་ལྷུང་པའི་དངོས་གཟུགས་དང་འཕྲད་རྗེས་ཕན་ཚུན་ཕྱུང་རེས་ཤིང་བ།
 གལ་ཏེ་བརྒྱད་ཁྲིད་གྱི་ཐབས་ལམ་འདིས་དངོས་གཟུགས་ཤིག་ལ་སློབ་ལྟོ་འབྲུང་དུ་བརྟུག་ཚེ། དེར་ཐོབ་པའི་སློབ་ལྟོ་ལྷུང་ནི་
 སློབ་ལྟོ་ལྷུང་དངོས་གཟུགས་དེ་དང་རིགས་མཐུན་ཡིན་ནོ། །

13.4 སློབ་ལྟོ་བརྟག་ཆས། Electroscope

སློབ་ལྟོ་བརྟག་ཆས་ནི་དངོས་གཟུགས་ཤིག་གི་སློབ་ལྟོ་ལྷུང་ཅི་ཙམ་ཡོད་མེད་དང་། དེའི་རང་བཞིན་གང་
 ཡིན་པེས་ཤིང་གྱི་ཡོད་ཤིང་ཅིག་རེད། ང་ཚོས་སློབ་ལྟོ་བརྟག་ཆས་ཀྱི་གཞི་ཚུལ་ལྟ་བུ་ཤིང་སྣང་ས་ཤེས་ཚོགས་ཡོང་ཆེད་
 གཤམ་གསལ་ཤིང་སློབ་ལྟོ་བརྟག་ཆས་ལྟོ་ལོ། །

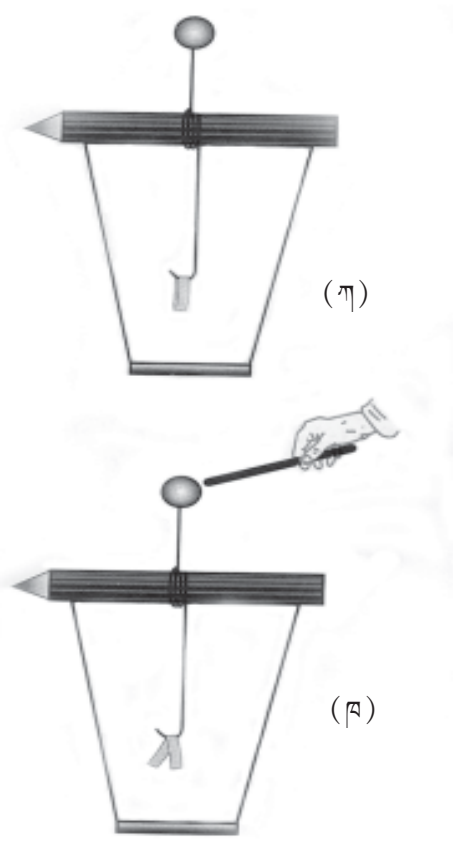
ཐུང་སློབ་ལྟོ་7. ཞ་རྒྱུ་གཉིས་དང་ལྷགས་སྐྱད་སློབ་ལྟོ་ལྷུང་དུ་ཞིག་ཁྲིད་ཡོང་སྟེ། ཞ་རྒྱུ་གཉིས་དེ་གྱི་ལ་དུ་ལྷགས་སྐྱད་
 ཀྱིས་དཀྱིས་གཉིས་གསུམ་ཙམ་བརྒྱབ་རྗེས། ལྷགས་སྐྱད་ཀྱི་སློབ་ལྟོ་གཉིས་ལྷུང་དུ་དབྱེད་བརྟུག་སྟེ་ལྷགས་སྐྱད་ལྷུང་འགྲུགས་
 པར་བྱ། (དཔེ་རིས་༡༩༧ ཀ་པ།) དེ་ནས་རིང་ཚད་5 - 6 cm (ཞིང་ཚད་1 cm) ཙམ་ཡོད་པའི་ཉ་ཡང་སྐབ་མོ་ཞིག་
 ལྷུང་བའི་ཉ། ལྷུང་བའི་སློབ་ལྟོ་ལྷུང་པའི་སློབ་ལྟོ་ལྷུང་ལྷུང་འགྲུགས་དཀོས། ལྷགས་སྐྱད་དང་ཉ་ཡང་ལེབ་མོ་དེ་ཤེས་
 ཐོར་ཞིག་གི་ནང་བཞག་སྟེ། ཤེས་ཐོར་གྱི་མཐོལ་དང་དོས་ལ་མ་ཐུག་པར་བྱ་དགོས། དེ་རྗེས་ཉ་ཡང་སྐབ་མོ་ཞིག་རིལ་
 བྱ་བའི་ཉ་ཡང་ལྷུང་དཀྱིས་པའི་ལྷགས་སྐྱད་ཀྱི་སློབ་ལྟོ་གཉིས་དེར་བརྒྱུད་པར་བྱ། ད་ཤེས་ལྷུང་རམ་འགྲུག་ཤིབ་ཤེས་
 མོ་སྐྱེ་བའི་སློབ་ལྟོ་ལྷུང་དངོས་གཟུགས་ཤིག་གིས་ཉ་ཡང་རིལ་བྱ་ལ་ཐུག་ན་ཅི་ཞིག་འབྲུང་ངམ་ཞེ་ན། ཁྲིད་ཀྱིས་སློབ་ལྟོ་



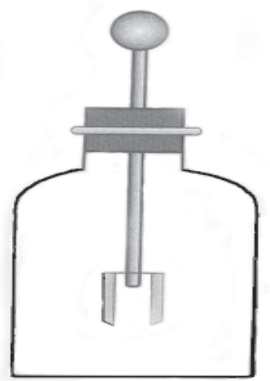
དངོས་གཟུགས་དེ་ཉི་ལང་རིལ་བུ་དང་ཐུག་འཕྲུལ་ཤེལ་མོར་ནང་ཡོད་
པའི་ཉི་ལང་གི་འདབ་གཤོག་གཉིས་ཁ་སྐྱེ་ཡི་ཡོད། (དཔེ་རིས་༡༩་མ་
ཁ་པ།)

ཉི་ལང་ལེབ་མོ་དང་། ལྷགས་སྐྱད། ཉི་ལང་རིལ་བུ་བཅས་
ནི་ཕན་ཚུན་སྐྱེ་ལ་ཡོད། སློབ་ཁྲིམ་དངོས་གཟུགས་ཀྱིས་ཉི་ལང་རིལ་
བུ་ལ་འཕྲད་སྐབས། བརྒྱད་ཁྲིམ་ལ་བརྟེན་ནས་ཉི་ལང་ལེབ་མོ་དེ་གཉིས་
ལ་སློབ་ཁྲིམ་རིགས་མཐུན་འབྲུང་གི་ཡོད་སྟབས། དེ་གཉིས་ཕན་ཚུན་
འབྲུད་རིས་བྱས་ཏེ་ཉི་ལང་གི་འདབ་གཤོག་གཉིས་ཡར་འདེགས་ཚོམ་
བྱེད་པ་ཡིན། བྱེད་སློབ་འདིས་སློབ་ཁྲིམ་བརྟེན་ཆས་ཀྱི་གཞི་ཅན་གྱི་བ་
བྱེད་སྟངས་འགྲེལ་བརྗོད་བྱས་ཡོད།

སློབ་ཁྲིམ་བརྟེན་ཆས་ནི་དུས་རྒྱུན་ལྷགས་རིལ་ལམ་ལྷགས་
སྟེར་ཞིག་ལྷགས་ཐུང་གི་སྐྱེ་གཅིག་ལ་སྐྱེ་ལ་ནས་བཟོས་ཡོད་ཅིང་། ཤེལ་
མོར་ནང་དུང་རྒྱུའི་ལྷགས་ཐུང་གི་སྐྱེ་གཞན་དེར་ལྷགས་ལེབ་འདབ་
གཤོག་གཉིས་ཅན་ཞིག་སྐྱེ་ལ་ཡོད། དཔེ་རིས་༡༩་པ་ ནང་། གསེར་
འདབ་ཅན་གྱི་སློབ་ཁྲིམ་བརྟེན་ཆས་ཤིག་བརྟེན་ཡོད། གལ་ཏེ་སློབ་
མེད་དངོས་གཟུགས་ཤིག་སློབ་ཁྲིམ་བརྟེན་ཆས་ལ་འཕྲད་ཆེ། གསེར་
གྱི་འདབ་གཤོག་དེ་གཉིས་ཁ་སྐྱེ་ཡི་མེད། འོན་ཀྱང་། གལ་ཏེ་སློབ་
ཁྲིམ་དངོས་གཟུགས་ཤིག་གིས་ཐུག་ན། སློབ་ཁྲིམ་བརྟེན་ཆས་ཀྱི་གསེར་
འདབ་གཉིས་ཁ་སྐྱེ་པ་ཡིན། ཐ་ན་སློབ་ཁྲིམ་དངོས་གཟུགས་དེ་ཕར་
བརྟེན་ནའང་གསེར་འདབ་དེ་གཉིས་ཁ་སྐྱེ་ནས་སློབ་ཁྲིམ་སྐྱེ། སློབ་ཁྲིམ་
བརྟེན་ཆས་ལ་སློབ་ཁྲིམ་འབྲུང་བ་མཚོན། སློབ་ཁྲིམ་བརྟེན་ཆས་ལ་སློབ་ཁྲིམ་
བརྒྱུག་པའི་ཐབས་ལམ་འདི་ལ་**བརྒྱུད་ཁྲིམ་ལས་སློབ་ཁྲིམ་འབྲུང་བ་**
(Charging by conduction) ཞེས་བརྗོད་ཀྱི་ཡོད། དེར་བརྟེན།
བརྒྱུད་ཁྲིམ་ལ་བརྟེན་ནས་སློབ་ཁྲིམ་བརྟེན་ཆས་ལ་སློབ་ཁྲིམ་འབྲུང་ཐབས་



དཔེ་རིས་༡༩་མ་ ༡) ལྷགས་སྐྱད་སློབ་ཁྲིམ་པོ་ཞིག་ལ་སྐྱུག་
སྟེང་དུ་དྲིས་པ། ༢) སློབ་ཁྲིམ་དངོས་གཟུགས་ཤིག་
ཉི་ལང་རིལ་བུ་དེར་འཕྲད་སྐབས་ཉི་ལང་གི་འདབ་གཤོག་
གཉིས་ཁ་སྐྱེ་བ།



དཔེ་རིས་༡༩་པ་ གསེར་འདབ་ཅན་གྱི་
སློབ་ཁྲིམ་འདུལ་ཆས།



པ་ལྷ་བྱེད་ཀྱི་ཁྱད་གཤིས་སྟོན་པ་ཡིན། ས་གཞི་ནི་ད་ཅུང་ཆུ་ཆེ་བར་བརྟེན་གྱི་མང་ཆེ་བ་སའི་ནང་འགྲོ་བ་ཡིན། ལྷ་འཇུག་ལ་འདི་ལ་ས་གློག་(Earthing)ཅེས་བརྗོད།

ད་ལྷ་ང་ཚོས་ལྷགས་རིགས་དུམ་བུ་ཞིག་ལག་པས་བཟུང་ཡོད་སྐབས། གཙུབ་བདར་གྱི་ཐབས་ལམ་སྤྱད་ནས་གློག་འབྲུང་དཀའ་བའི་རྒྱ་མཚན་གསལ་བཤད་བྱ་བྱུབ། གཙུབ་བདར་ལས་བྱུང་བའི་ལྷགས་རིགས་ཀྱི་གློག་ཁྱེད་ནི་ས་གློག་ལ་བརྟེན་ནས་ཤོར་འགྲོ་ཡི་ཡོད།

དྲི་བར་ལན་ཐོབས།

- ༡། གཙུབ་བདར་གྱི་ཐབས་ཤེས་ལ་བརྟེན་ནས་ཁྱེད་ཀྱིས་འགྲིག་བཅོས་སྒྲིག་གུ་ལ་གློག་བསྐྱེད་བྱུང་བའི་སྐོར་ལ་འགྲེལ་བརྗོད་བྱོས།
- ༢། དངོས་གཟུགས་ལ་གློག་འབྲུང་དུ་འཇུག་པའི་ཐབས་ལམ་གཉིས་ཀྱི་མིང་ཤོད།
- ༣། ཤེལ་བྱུར་ཞིག་ལ་དར་བྱེད་ཀྱིས་གཙུབ་བདར་བྱས་མེས་སྲིན་བལ་གྱི་དཔྱད་སྐྱེད་དུ་བརྟེན་པའི་ལྷགས་རིགས་འཛེར་ཅིག་དང་ལྷག་སྐབས་ལྷགས་འཛེར་དེར་གློག་རྒྱག་གི་རེད་དམ། གལ་ཏེ་གློག་རྒྱག་ཆེ་གློག་གི་རང་བཞིན་གང་ཞིག་ཡིན་ནམ།
- ༤། གཙུབ་བདར་ལ་བརྟེན་ནས་ལྷགས་དཔྱད་ལ་གློག་འབྲུང་རྒྱ་ཁག་པོའི་རྒྱ་མཚན་ཅི་ཡིན།
- ༥། དངོས་གཟུགས་ཞིག་ལ་གློག་ཡོད་མེད་ལྟ་བུའི་ཀྱི་སྒྲིག་ཆས་དེའི་མིང་ཤོད།

13.5 མ་དུལ་གྱི་གློག་ཁྱེད། Electric Charges in Atoms

ང་ཚོས་མཐོང་གསལ་ལ། གཙུབ་བདར་དང་ལྷག་འཕྲད་ལ་བརྟེན་ནས་དངོས་གཟུགས་ལ་གློག་ཁྱེད་འབྲུང་བ་ཡིན། དེ་ཅུམ་དུ་མ་བཟད། དངོས་གཟུགས་གཉིས་མཉམ་གཅིག་གཙུབས་པ་ན། དངོས་གཟུགས་གཉིས་ཀར་ཐོབ་པའི་གློག་ཁྱེད་གྱི་འཕོར་ཚད་འདྲ་ཡང་གློག་ཁྱེད་ཀྱི་རིགས་མི་འདྲ། ལྷགས་འདིར་ཁྱེད་རང་གློག་འདི་དག་གང་ནས་བྱུང་མིན་ཐད་དོ་མཚར་སྐྱེ་སྲིད།

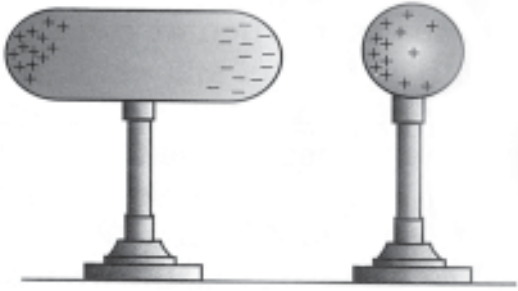
གཙུབ་བདར་ལ་བརྟེན་ནས་དངོས་གཟུགས་ལ་གློག་ཁྱེད་འབྲུང་བའི་རྒྱ་མཚན་ཤེས་དགོས་ན། ང་ཚོས་ངེས་པར་དུ་དངོས་པོའི་སྒྲིམ་གཞིའི་སྐོར་ཤེས་དགོས། ཁྱེད་ཀྱིས་ཤེས་གསལ་ལྟར། དངོས་པོ་ནི་མ་དུལ་བཟེར་བའི་དུལ་སྤྱོད་ལས་ལྷག་པར། ཚ་རྩས་རིགས་མི་འདྲ་བ་རྣམས་ཀྱི་མ་དུལ་ཕན་ཚུན་མི་འདྲ་ཡང་། ཚ་རྩས་ཤིག་གི་མ་དུལ་སོ་སོའི་ནང་གློག་ཁྱེད་སོ་སོ་གཉིས་ཀྱི་དུལ་གྲངས་འདྲ་མཚུངས་ཡིན། གློག་ཁྱེད་འདི་དག་གིས་ཕན་ཚུན་གྱི་འཕྲུགས་རྒྱུན་ལྷན་མེད་གཏོང་བའོམ་སྟོམ་སྒྲིག་བྱེད། རྒྱ་མཚན་དེ་ལ་བརྟེན་ནས་མ་དུལ་ནི་གློག་ཁྱེད་ལྷན་པའི་བར་གནས་དུལ་ཞིག་ཡིན།

ད་ལྷ་ང་ཚོས་སྤྱིར་བཏང་གཙུབ་བདར་ལ་བརྟེན་ནས་དངོས་གཟུགས་ལ་གློག་འབྲུང་བའི་རྒྱ་མཚན་ཅི་ཡིན་འགྲེལ་

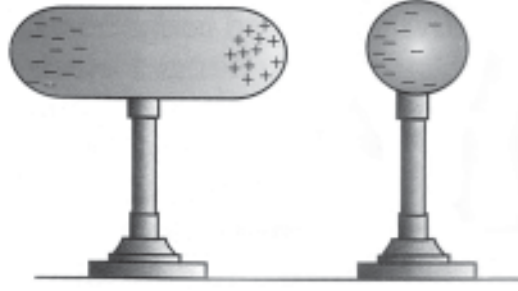


གཤམ།) མོ་གློག་ལྡན་པའི་དངོས་གཟུགས་ཤིག་གློག་མེད་དངོས་གཟུགས་ཀྱི་ཉེ་སར་བཅར་ཆེ་གོང་དང་ལྗོག་པའི་སྤང་ཚུལ་འབྱུང་། (དཔེ་རིས་༡༩་༡༠་ཁ་པ།) དེར་བརྟེན། གློག་ལྡན་དངོས་གཟུགས་ཉེ་སར་གཏུགས་པའི་རྒྱུན་གྲིས་གློག་མེད་དངོས་གཟུགས་ཀྱི་གློག་རྩལ་མོ་འགྲུལ་སྤྱོད་ཚོམ་པ་ཡིན། དེའི་ཉེར་ལེན་གྲིས། དེའི་སྤང་གི་གློག་ཁྲུང་པའི་རྩལ་ནམས་བསྐྱར་དུ་བཤོ་འགྲེམས་བྱེད་གྱི་ཡོད། སྤང་ཚུལ་འདི་ལ་**རྩོམ་འབྱུང་**(Induction) ཞེས་བཞོང་།

ད་ལྟ་ང་ཚོས་རྒྱ་མཚན་ཅིའི་ཕྱིར་གློག་ལྡན་དངོས་གཟུགས་ཀྱིས་གློག་མེད་དངོས་གཟུགས་འདྲེན་རྒྱས་པའི་སྐོར་འགྲེལ་བཤད་བྱ་བུ། དོན་དངོས་ཐོག་འདྲེན་ལུགས་ནི་གློག་ལྡན་དངོས་གཟུགས་ཤིག་དང་། དེས་གློག་མེད་དངོས་གཟུགས་ལ་རྩོམ་འབྱུང་གིས་བསྐྱེད་པའི་རིགས་འགལ་གློག་ཁྲུང་གྱི་དབར་དུ་འབྱུང་གི་ཡོད། གློག་ལྡན་དངོས་གཟུགས་མར་འབྱེད་བ་ན། གློག་མེད་དངོས་གཟུགས་སྤེང་གི་གློག་རྩལ་ནམས་བསྐྱར་དུ་བཤོ་འགྲེམས་བྱས་ཏེ། གློག་ཁྲུང་མེད་པའི་ངང་ཚུལ་མའོན་པ་ཡིན།



(ག)



(ཁ)

དཔེ་རིས་༡༩་༡༠ གློག་མེད་དངོས་གཟུགས་སྤེང་གི་གློག་རྩལ་ནམས་བསྐྱར་དུ་བཤོ་འགྲེམས་བྱ་དགོས་ན། ག) མོ་གློག་ལྡན་པའི་དངོས་གཟུགས་མཇུག། ཁ) ཡང་ན་མོ་གློག་ལྡན་པའི་དངོས་གཟུགས་དེའི་ཉེ་སར་བཅར་དགོས།

བྱེད་སྒོ། 8.

གློག་ཁྲུང་བརྟག་ཆས་ཤིག་ཁྲིར་ཡོང་སྟེ། གློག་ལྡན་དངོས་གཟུགས་ཤིག་དེའི་ཕྱི་དང་ཉེ་སར་བཅར་ན། གློག་ཁྲུང་བརྟག་ཆས་ཀྱི་འདབ་གཤོག་ཁ་སྤྲེ་ཡི་ཡོད། ལྷན་པའི་དེར་ལག་པས་ཐད་ཀར་ཐུག་མི་རུང་། (དཔེ་རིས་༡༩་༡༡་༡༡་གཤམ།) དེ་ནས་གློག་ལྡན་དངོས་གཟུགས་དེ་གཤོ་འགྲུལ་མ་བྱས་པར་གློག་ཁྲུང་བརྟག་ཆས་ཀྱི་མགོར་མཇུ་བམོས་ཐུག་ན། གློག་ཁྲུང་བརྟག་ཆས་ཀྱི་ཁ་སྤྲེ་པའི་འདབ་གཤོག་གཉིས་ཕྱིར་རང་གནས་སུ་འབབ་པ་ཡིན། (དཔེ་རིས་༡༩་༡༡་ཁ་པ།) དེ་ནས་གློག་ལྡན་དངོས་གཟུགས་དེ་མར་གྲངས་མ་ཐག་གློག་ཁྲུང་བརྟག་ཆས་ཀྱི་འདབ་གཤོག་དེ་གཉིས་ཁ་སྤྲེ་བ་ཡིན། (དཔེ་རིས་༡༩་༡༡་གཤམ།) གློག་ལྡན་དངོས་གཟུགས་ཉེ་སར་མེད་ནའང་འདབ་གཤོག་དེ་གཉིས་ཁ་སྤྲེ་བ་དེས་གློག་ཁྲུང་བརྟག་ཆས་ནང་གློག་ཁྲུང་རྩུང་ཟད་ཡོད་པ་བརྟན་ཡོད། དེ་ནི། ཁྲིད་གྱིས་**རྩོམ་འབྱུང་**གི་སྐོ་ནས་གློག་ཁྲུང་བརྟག་ཆས་ལ་གློག་རྩུང་དུ་བརྟུག་ཡོད།

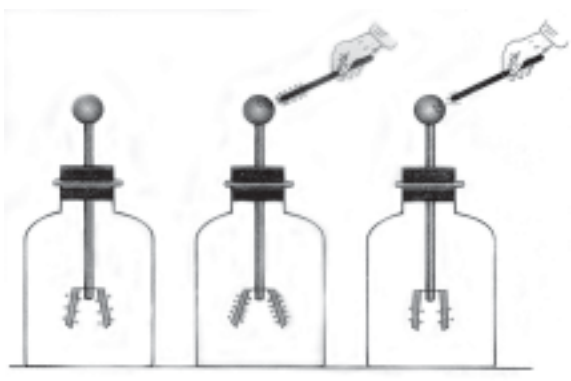
པའི་སློབ་ཀྱི་མི་སློབ་ལྡན་དངོས་གཟུགས་ལས་སློབ་འབྲུང་གིས་བྱུང་བའི་སློབ་ཁྲུང་དང་རིགས་འགལ་ཡིན། མི་སློབ་ལྡན་པའི་དངོས་གཟུགས་ཀྱིས་སློབ་འབྲུང་གི་སློབ་སློབ་སློབ་ཁྲུང་བརྟག་ཆས་ལ་ཕོ་སློབ་འབྲུང་བར་བྱེད།

དེར་བརྟེན། **སློབ་འབྲུང་ལས་སློབ་འབྲུང་བའི་བརྒྱུད་རིམ་ཁྲོད། དངོས་གཟུགས་ཤིག་ལ་ཐོབ་པའི་སློབ་ཀྱི་དེའི་སློབ་དུ་སློབ་འབྲུང་བྱུང་བའི་སློབ་ལྡན་དངོས་གཟུགས་དེ་དང་རིགས་འགལ་ཡིན།**

སློབ་སློབ་གཞན་ཞིག་ནས་བརྒྱུད་བྱིང་ལ་བརྟེན་པའི་སློབ་ཁྲུང་ལ་མཚོན་ན། སློབ་ལྡན་དངོས་གཟུགས་ཀྱིས་དངོས་གཟུགས་གཞན་ལ་སློབ་རིགས་མཐུན་བརྒྱུད་སློབ་བྱེད་ཀྱི་ཡོད། སློབ་ལྡན་པའི་སློབ་ཁྲུང་བརྟག་ཆས་ཀྱི་དངོས་གཟུགས་ལ་སློབ་ཡོད་མེད་ལྟ་བུ་བྱེད་ཀྱི་སློབ་ཆས་སྐབས་བདེ་ཞིག་ཡིན།

བྱེད་སློབ་9. སློབ་ཁྲུང་བརྟག་ཆས་ཤིག་ཁྲུང་ཡོང་སྟེ། བརྒྱུད་བྱིང་ཐབས་ལས་ལ་བརྟེན་ནས་ཕོ་སློབ་འབྲུང་དུ་བརྒྱུག་(དཔེ་རིས་9393777) སློབ་ཞུགས་པའི་སློབ་ཁྲུང་བརྟག་ཆས་ཀྱི་ཉེ་སར་ཕོ་སློབ་ལྡན་པའི་དངོས་གཟུགས་ཤིག་བཅར་དགོས།(དཔེ་རིས་9393777) སློབ་ཁྲུང་བརྟག་ཆས་ཀྱི་འདབ་གཤོག་གཉིས་ཀྱི་ཁ་ཇེ་ཆེར་འབྱེད་པ་ཡིན། དེ་ནས། ཐོག་མར་ཕོ་སློབ་ལྡན་པའི་དངོས་གཟུགས་ཤིག་དང་། དེ་རྗེས་སློབ་མེད་དངོས་གཟུགས་ཤིག་ཕོ་སློབ་ལྡན་པའི་སློབ་ཁྲུང་བརྟག་ཆས་ཀྱི་ཉེ་སར་བཅར་ན།(དཔེ་རིས་9393777) ཁྲུང་གིས་མཐོང་གསལ་ལ། སྐབས་གཉིས་

ཀར་འདབ་གཤོག་གཉིས་དབར་གྱི་ཁ་སྟེ་ཚད་རྒྱུད་དུ་འགོ་བའི་ན། བྱེད་སློབ་དེ་ཕོ་སློབ་ལྡན་པའི་སློབ་ཁྲུང་བརྟག་ཆས་ལ་བསྐྱར་དུ་བརྟེན་ན། སྐབས་འདིར་ཕོ་སློབ་ལྡན་པའི་དངོས་གཟུགས་དེ་སློབ་ཁྲུང་བརྟག་ཆས་ཀྱི་ཉེ་སར་བཅར་སྐབས། དེའི་འདབ་གཤོག་གཉིས་དབར་གྱི་ཁ་སྟེ་ཚད་རྒྱུད་ཆེ་ཆེར་འགོ་བའི་ན། ཕོ་སློབ་ལྡན་པའི་དངོས་གཟུགས་དང་སློབ་མེད་དངོས་གཟུགས་གཉིས་རིམ་པ་བཞིན་ཕོ་སློབ་ལྡན་པའི་སློབ་ཁྲུང་བརྟག་ཆས་ཀྱི་ཉེ་སར་བཅར་ན། དེའི་འདབ་གཤོག་གཉིས་དབར་གྱི་ཁ་སྟེ་ཚད་རྒྱུད་ཆེ་ཆེར་འགོ་བའི་ན།



- དཔེ་རིས་9393777 འདབ་གཤོག་གི་ཁ་སྟེ་ཚད་རྒྱུད་ན།
- ཀ) སློབ་ཁྲུང་བརྟག་ཆས་ནང་སློབ་ཁྲུང་སྐབས།
 - ཁ) སློབ་རིགས་མཐུན་པའི་དངོས་གཟུགས་དེའི་ཉེ་སར་བཅར་ན་འདབ་གཤོག་གི་ཁ་སྟེ་ཚད་རྒྱུད་ཆེ་ཆེར་འགོ་བའི་ན།
 - ག) དེ་དང་སློབ་པའི་སློབ་ཀྱིས་སློབ་མེད་དངོས་གཟུགས་དེའི་ཉེ་སར་བཅར་ན་འདབ་གཤོག་གི་ཁ་སྟེ་ཚད་རྒྱུད་དུ་འགོ་བའི་ན།

དེར་བརྟེན། དངོས་གཟུགས་ཤིག་གི་སློབ་གི་རང་བཞིན་ལ་བརྟག་ཆེ། དངོས་གཟུགས་དེ་ཤེས་ཟིན་པའི་སློབ་

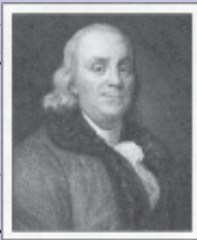


དྲི་བར་ལན་ཐོབ་ས།

- ༡། གལ་ཏེ་སློབ་མེད་དངོས་གཟུགས་ཤིག་སློབ་ཁྲུང་བཟླ་ཆས་ཀྱི་ཉེ་སར་བཅར་སྐབས་དེའི་འདབ་གསོག་གཉིས་ཀྱི་ཁ་འབྲེད་ཚད་ཇི་ཅུང་དུ་འགྱུར་བའི་རྒྱ་མཚན་ཅི། འབྲེལ་བཤད་བྲིས།
- ༢། བྱིས་ཀྱིས་སྐྱ་སྐྱམ་པོར་འགྲིག་ཤད་བརྒྱབ་ནས་ཐོབ་པའི་སློབ་གྲིལ་རིགས་གང་ཡིན་ཐག་གཅོད་ཇི་ལྟར་བྱེད་དགོས་སམ། བརྒྱད་རིམ་འདིའི་ནང་སྐྱ་ལའང་སློབ་འབྲུང་གི་ཡོད་དམ། གལ་ཏེ་ཡོད་ཚེ་ཁྲུངས་དང་འབྲེལ་ནས་ར་སློབ་བྲིས།
- ༣། སློབ་ཚུན་དངོས་གཟུགས་ཤིག་མོ་སློབ་འཇུགས་པའི་སློབ་ཁྲུང་བཟླ་ཆས་ཀྱི་ཉེ་སར་བཅར་སྐབས། དེའི་འདབ་གསོག་གཉིས་ཁ་འབྲེད་ཚད་ཇི་ཅེས་འགྲོ་ན། དངོས་གཟུགས་དེས་ཁྲུང་བའི་སློབ་གྲིལ་རིགས་གང་ཡིན་ནམ། རྒྱ་མཚན་དང་བཅས་ཤིང་།
- ༤། སློབ་འཇུགས་པའི་སློབ་ཁྲུང་བཟླ་ཆས་གཅིག་ཁོ་ནར་བརྟེན་ནས་དངོས་གཟུགས་སྟེང་སློབ་འགའ་ཞིག་ཡོད་མེད་ར་སློབ་བྱེད་མི་ཐུབ་པའི་རྒྱ་མཚན་ཤིང་།

བེ་ན་ཇ་མི་ན་ ས་རན་ཁི་ལི་ན།

བེ་ན་ཇ་མི་ན་ ས་རན་ཁི་ལི་ན་ (Benjamin Franklin) ཞེས་མའི་རི་ཀ་མངའ་སྡེ་མཉམ་འབྲེལ་རྒྱལ་ཁབ་གསར་འཛུགས་གནང་མཁུགས་ཞིག་ཡིན་པ་མ་ཟད། ཁོང་ནི་སའི་གོ་དུ་འབྲེལ་མཁུགས་ཀྱི་ཚན་རིག་པ་ཞིག་ཀྱང་རེད། ཁོང་གིས་Ph.D. བཅས་ཤིག་ཀྱི་ཀ་ཀ་ས་ས་མ་རན་ཁི་ལི་ན་ཞེས་ཡོངས་གྲགས་སུ་འབོད། ཁོང་ཅིང་། དེ་དག་ནང་སློབ་གྲིལ་སྐོར་མང་ཤོས་ཡིན། ས་རན་ཁི་ལི་ན་ཡིན་ཡང་རང་ཉིད་ཀྱི་ཉེ་འཁོར་དུ་སྤང་བའི་བྱ་དངོས་ལ་མཚར་སེམས་ཚེན་པོས་རྟོག་ཞིབ་གནང་གི་ཡོད་པས་རེད། ཁོང་གིས་དངོས་པོས་བྱེད་ཀྱིས་ཇི་ལྟར་འདོན་གྱི་ཡོད་མེད་དང་། བྱེད་ཀྱིས་འདོན་སྤངས་ལེགས་བཅོས་ཇི་ལྟར་བྱ་དགོས་མིན་ཐོག་ཤེས་འདོད་ཚེན་པོ་གནང་གི་ཡོད།



ཞེས་མའི་རི་ཀ་མངའ་སྡེ་མཉམ་འབྲེལ་རྒྱལ་ཁབ་ལའི་ཚན་རིག་ཞིབ་འཇུག་གི་ཁྲུབ་ཁོངས་སུ་ལེགས་སྐྱེས་མང་ཡི་མཚན་གནས་སྤངས་མེད་ནའང་མི་རྣམས་ཀྱིས་གུས་བརྟེན་དང་གིས་ཚན་རིག་གི་ཚགས་ཤོག་མང་པོ་པར་འབྲེམས་གནང་ཡོད་ཚན་རིག་མཁུགས་པ་ཞིག་ཏུ་གྱུར་དོན་ནི། ཁོང་གིས་དུས་ནམ་ལེགས་ལང་རང་ཉིད་ཀྱི་ཉེ་འཁོར་དུ་སྤང་བའི་བྱ་དངོས་ལ་མཚར་སེམས་ཚེན་པོས་རྟོག་ཞིབ་གནང་གི་ཡོད་པས་རེད། ཁོང་གིས་དངོས་པོས་བྱེད་ཀྱིས་ཇི་ལྟར་འདོན་གྱི་ཡོད་མེད་དང་། བྱེད་ཀྱིས་འདོན་སྤངས་ལེགས་བཅོས་ཇི་ལྟར་བྱ་དགོས་མིན་ཐོག་ཤེས་འདོད་ཚེན་པོ་གནང་གི་ཡོད།

སློབ་འབྲུག་པའི་སྐོར་ལ་ཆེས་ཡོངས་གྲགས་ཀྱི་ཚོད་ལྷ་ཞིག་གནང་ཡོད་པ་དེ་ནི་སྐྱ་འབྲེལ་ས་རན་ཁི་ལི་ན་གྱིས་ཁོང་གི་སྐྱ་འབྲེལ་ཚན་གྱི་ཤོག་བྱ་བྱ་ལ་བརྟེན་ནས་ཚོད་ལྷ་གནང་བ་དེ་རེད། ལྷ་ལོ་༡༧༥༧ ལོར། ས་རན་ཁི་ལི་ན་གྱིས་རང་གི་བྱ་སྤེལ་ལེགས་པར་ལྷ་ཚོད་ལྷ་སྐྱ་འབྲེལ་ཚན་གྱི་ཤོག་བྱ་གཏོང་བའི་ལམ་ནས་ཚོད་ལྷ་གནང་ཡོད། ཚོད་ལྷ་དེས་སློབ་འབྲུག་ཞེས་པའི་སྤྱད་ཁུལ་ཞིག་ཡིན་པ་ར་སློབ་བྲིས་ཡོད། ཤོག་བྱ་དེ་ནི་དར་ཟབ་ཀྱི་སྐྱེད་པ་དང་ཐང་ཤིང་གི་དབྱུགས་བཅོས་ཡོད། ལྷགས་སྐྱེད་པ་ལོ་ཞིག་ཤིང་དབྱུག་སྟེང་དང་ཐང་དུ་བསྐྱར་ཡོད་ལ་དེའི་སྐྱ་མོ་30 cm ཅམ་ཞིག་ཤོག་བྱའི་མགོ་ནས་སྤེལ་བརྒྱབ་ཡོད། དེའི་མཇུག་སྐྱ་སྐྱེད་པའི་སྟེང་བཏགས་ཡོད། ས་རན་ཁི་ལི་ན་གྱིས་ཁོང་གི་ཤོག་བྱ་དེ་སློབ་དམར་དང་འབྲུག་སྐྱ་བསྐྱེད་མར་གྲགས་པའི་གནམ་གཤིས་འཚུབ་པའི་ཉེན་ཞིག་ནམ་མཁུགས་བཏང་བ་རེད། ས་རན་ཁི་ལི་ན་གྱིས་སྐྱེད་པ་སྐྱམ་པོའི་སྐྱ་ནས་འཇུག་ཏེ་ཤིང་སྤོང་འོག་གི་སྐྱ་སྐྱེད་པ་ལངས་བསྐྱེད་པ་རེད། བྱེད་སྤངས་འདི་ལ་བརྟེན་ནས་ཁོང་གིས་ཤོག་བྱ་དང་ས་གཞིའི་དབར་ཐང་ཀར་གྱི་འབྲེལ་ལམ་འགོག་ཐུབ་ཀྱི་ཡོད། ཤོག་བྱ་ནམ་མཁུགས་འབྲུར་སྐབས། ས་རན་ཁི་ལི་ན་གྱིས་རང་ཉིད་དང་ཉེ་འཁོར་དུ་སྤང་བའི་སྐྱེད་ལྷགས་ཀྱི་སྤེལ་ལེགས་ཅིག་དར་ཟབ་ཀྱི་སྐྱེད་པ་ཞིག་གིས་བཏགས་ཡོད་ལ། ཁོང་གིས་སྐྱ་ན་པ་ནས་ཤོག་བྱའི་སྟེང་སློབ་ཀྱི་རྒྱུགས་སྐབས་སྐྱེད་པ་ཇི་དམ་དུ་འགྲོ་བཞིན་པ་མཐོང་བ་རེད། ཁོང་གིས་སྐྱེད་པའི་སྟེང་གི་ལྷགས་ཀྱི་སྤེལ་ལེགས་ལ་ཚོགས་སྐྱོབ་(Knuckle) ལམ་ལོང་དབྱིབས་ཚན་གྱི་དངོས་པོ་ཞིག་གི་སྟེང་དུ་འཛོམ་ཁབ་ཚོན་པོ་ཡོད་པ་ཞིག་) ཐུག་ཏུ་བརྒྱབ་འདི་ལྟར་བྲིས་ཏེ་དོན་དངོས་ཐོག་ཁོང་གིས། སྐྱ་ན་པར་ཐུག་པའི་ཤོག་བྱ་སྤེལ་བྱེད་ཀྱི་ལྷགས་སྐྱེད་དང་ས་སློབ་གཉིས་སྐྱེད་པའི་ལམ་ནས་འཕྲད་དུ་བརྒྱབ་



སློབ་ཞགས་འཁྲུག་སྐབས། གནམ་སློབ་ཡོངས་རྫོགས་ཐོག་འདྲེན་ཀ་བ་བརྒྱད་ནས་ས་གཞིར་འདྲེན་གྱི་ཡོད། གང་ལགས་ཤེ་ན། ལྷགས་རིགས་བརྒྱད་སློབ་ཁྲུང་ནམས་བརྒྱད་བྲིད་བྱ་ཐུབ་པས་སོ། །སློབ་པ་ནས་བྱུང་བའི་སློབ་ཁྲུང་ས་གཞིར་རྒྱ་སྐབས་ཐོག་འདྲེན་ཀ་བ་བརྒྱད་སའི་ཁང་བརྟེན་ས་བརྒྱད་ཀྱི་མེད་པས་དེར་གཏོར་སློབ་ཡོང་གི་མེད། འོན་ཀྱང་། སྤང་སློབ་ཐད་ནོར་འཛོལ་མི་འབྱུང་ཆེད་ཐོག་འདྲེན་ཀ་བ་དང་ས་གཞི་གཉིས་ཐུག་འཕྲད་ལེགས་པོ་ཞིག་དགོས་དེས་ཡིན། གལ་ཏེ་དེ་ལྟར་མ་བྱུང་ཚེ། ཐོག་འདྲེན་ཀ་བ་དང་ཁང་བརྟེན་ས་གཉིས་ཀར་སྤང་སློབ་བྱེད་མི་ཐུབ་པར་གཏོར་སློབ་ཐབས་སྲིད་དོ། །

དྲི་བར་ལན་ཐོབས།

- ༡། སློབ་དམར་འཁྲུག་པ་ནི་སློབ་ཁྲུང་དང་འབྲེལ་བ་ཡོད་པ་གསར་དུ་རྙེད་མཁན་གྱི་ཚན་རིག་པ་དེའི་མཚན་ཤོད།
- ༢། སློབ་ཁྲུང་རྒྱུད་གི་བར་སློབ་དོག་པོ་དེ་བརྒྱད་སྐབས་ཅི་ཞིག་འབྱུང་གི་རེད་དམ།
- ༣། སློབ་དམར་འཁྲུག་སྐབས་བརྟན་འཕྲིན་གྱི་སློབ་སློབ་རྒྱག་དགོས་པའི་རྒྱ་མཚན་ཅི།
- ༤། སློབ་དམར་འཁྲུག་སྐབས་གིང་སྤོང་གི་འོག་ཏུ་སྤོང་མི་རུང་བའི་རྒྱ་མཚན་ཅི།
- ༥། སློབ་དམར་འཁྲུག་སྐབས། ཉེ་འོད་ནང་ཡོད་པའི་སློབ་སྤོང་བཀལ་བའི་འོད་ཟེར་འཇིག་རྟེན་པའི་རྒྱུད་གཟུགས་ཤིག་འབྱུང་བ་དེ་གང་ཡིན་ནམ།

ཚོག་གསུམ།

Attraction འདྲེན་གྲུགས།	Charged body གློག་ཚུན་དངོས་གཟུགས།	Charged particles གློག་ཁྲུང་རྩལ།	Charging by contact ཐུག་འཕྲད་ལས་གློག་འབྱུང་བ།
Conduction བརྒྱུད་ཁྲིད།	Conductor ཁྲིད་གཟུགས།	Repulsion འབྲུད་པ།	Charging by conduction བརྒྱུད་ཁྲིད་ལས་གློག་འབྱུང་བ།
Discharge གློག་གདལ་བ།	Diverge ཁ་ཐུའུ་བ།	Lightning གློག་འཁྲུག	Charging by Induction རྩོམ་འབྱུང་ལས་གློག་འབྱུང་བ།
Earthing ས་གློག	Electric charge གློག་ཁྲུང།	Electric spark གློག་གི་མེ་སྒྲག	Electroscope གློག་ཁྲུང་བརྟག་ཆས།
Friction གཙུ་བ་བརྒྱུ་བ།	Induced charge རྩོམ་འབྱུང་གློག་ཁྲུང།	Induction རྩོམ་འབྱུང་།	Charging by friction གཙུ་བ་བརྒྱུ་བ་ལས་གློག་འབྱུང་བ།
Insulator ཚོད་གཟུགས།	Negative charge མོ་གློག	Positive charge ཕོ་གློག	Uncharged body གློག་མེད་དངོས་གཟུགས།
Flannel བེལུ་རས།	Ebonite འགྲིག་ནག	Ozone ཨོ་ཇོན།	Lihgtning conductor ཐོག་འདྲེན་ཀ་བ།

སློབ་ཚན་བསྐྱུས་དོན།

- 11 དངོས་གཟུགས་གཞན་ཞིག་ལ་གཙུག་ན་དངོས་གཟུགས་ཤིག་ལ་སློབ་འབྲུང་བ་འདི་ལ། གཙུག་བདར་ལས་སློབ་འབྲུང་བ་ཞེས་ཟེར།
- 12 སློབ་ཚན་དངོས་གཟུགས་ཀྱིས་ཤིག་རྒྱག་འདྲེན་ཐུབ།
- 13 གཙུག་བདར་ལ་བརྟེན་ནས་ལྷགས་རིགས་ཀྱི་དངོས་པོ་ལ་སློབ་འབྲུང་དཀའ་ཉམས་གཞན་ཚང་མར་སློབ་འབྲུང་ཐུབ།
- 14 རང་བྱུང་ཁམས་ཀྱི་སློབ་ལ་རིགས་གཉིས་ཡོད།
- 15 སློབ་རིགས་མཐུན་ཡིན་ཚེ་ཕན་ཚུན་འབྲུད་པ་དང་། སློབ་རིགས་མི་མཐུན་ཚེ་ཕན་ཚུན་འདྲེན་རེས་བྱེད་པ་ཡིན།
- 16 སློབ་མེད་དངོས་གཟུགས་ཤིག་སློབ་ཚན་དངོས་གཟུགས་དང་འཕྲད་ན་སློབ་འབྲུང་། བྱེད་ཐབས་འདི་ལ་བརྟེན་ནས་སློབ་འབྲུང་འདུག་པ་ལ་ཐུག་འཕྲད་ལས་སློབ་འབྲུང་བ་ཞེས་ཟེར།
- 17 ཐུག་འཕྲད་ལས་བྱུང་བའི་སློབ་ནི་རིགས་མཐུན་ཡིན།
- 18 དངོས་རྗེས་ཀྱི་མ་རྒྱལ་ཚང་མར་བར་གནས་སློབ་ཚན་གྱི་སློབ་ཚུལ་མངོན་པ་ཡིན། དེའི་རྒྱ་མཚན་ནི། སློབ་དང་མོ་སློབ་གཉིས་ཀྱི་རྒྱལ་གངས་འདྲ་མཚུངས་སུ་ཡོད་པས་རེད།
- 19 གཙུག་བདར་ལས་སློབ་འབྲུང་བའི་བརྒྱུད་རིམ་ཁོད། དངོས་གཟུགས་གཉིས་ཀར་སློབ་འབྲུང་གི་ཡོད་ལ་དེར་བྱུང་བའི་སློབ་ནི་ཕན་ཚུན་རིགས་འགལ་ཡིན།
- 20 སློབ་ཚན་དངོས་གཟུགས་ཀྱི་སློབ་མེད་དངོས་གཟུགས་འདྲེན་པ་དེ་ནི། སློབ་མེད་དངོས་གཟུགས་ནང་གི་སློབ་ཁྲུང་ཕོ་མོ་གཉིས་ཀྱི་ལྟོས་འབྲུང་ལ་བརྟེན་ནས་འབྲུང་གི་ཡོད།
- 21 སློབ་རྒྱ་ཐུབ་པའི་དངོས་པོའི་རྒྱ་ཆ་ལ་བྱིད་གཟུགས་དང་། སློབ་རྒྱ་མི་ཐུབ་པའི་དངོས་པོའི་རྒྱ་ཆ་ལ་ཚོད་གཟུགས་ཟེར།
- 22 སློབ་ཚན་དངོས་གཟུགས་ཤིག་ས་ངོས་ལ་འཕྲད་པ་ན། དངོས་གཟུགས་དེའི་སློབ་ནི་སློབ་ལ་འདྲེན་ནས་ཤོར་བར་འགྱུར།
- 23 སློབ་ཁྲུང་བརྟག་ཆས་ནི་དངོས་གཟུགས་ཤིག་ལ་སློབ་ཡོད་མེད་བརྟག་བྱེད་ཀྱི་སློབ་ཆས་སྐབས་བདེ་ཞིག་རེད།
- 24 སློབ་ཁྲུང་བརྟག་ཆས་སློབ་ཚན་དངོས་གཟུགས་ལ་ཐུག་སྟེ་སློབ་འབྲུང་བརྟག་ཚོགས། དེར་བྱུང་བའི་སློབ་དེ་སློབ་ཚན་དངོས་གཟུགས་དང་རིགས་འགལ་ཡིན།
- 25 སློབ་ཚན་དངོས་གཟུགས་ཀྱི་ལྟོས་འབྲུང་ལ་བརྟེན་ནས་སློབ་ཁྲུང་བརྟག་ཆས་ལ་སློབ་འབྲུང་བརྟག་ཚོགས། དེ་ལྟར་ལྟོས་འབྲུང་གི་སློབ་ནས་བྱུང་བའི་སློབ་ཁྲུང་དེ་སློབ་ཚན་དངོས་གཟུགས་དང་རིགས་འགལ་ཡིན།
- 26 སློབ་ཚན་པའི་སློབ་ཁྲུང་བརྟག་ཆས་ནི་དངོས་གཟུགས་ལ་སློབ་ཡོད་མེད་ལྟར་བྱེད་དུ་སློབ་ཚོགས།



- ༡༥། སློབ་གདལ་བ་ནི། སློབ་ཁྲུང་ཕོན་ཆེན་མུ་པའི་སྐྱེན་གྱིས་རྒྱུང་གི་ཚོད་གཟུགས་བཞིག་སྟེ། རྒྱུང་གི་བར་སྟོང་དོག་པོ་
བརྒྱུད་ནས་བྱུང་།
- ༡༦། སློབ་དམར་འཁྲུག་པ་ནི། རློན་པའི་ནང་སློབ་ཁྲུང་ལྟེ་སློབ་གདལ་བའི་སྐྱེན་གྱིས་བྱུང་།
- ༡༧། སློབ་འདྲན་ཀ་བས་ང་ཚོའི་མུ་དངོས་དང་ཚེ་སློབ་ལ་གཞོན་འཚོ་མི་ཡོང་བར་སྲུང་སྐྱོབ་བྱེད་ཐུབ།

སློབ་ཚན།

- ༡། ག་གམ་གསལ་ནམས་ལས་གཙུབ་བདར་བྱས་ཏེ་ལས་སྒྲ་པོར་སློབ་འབྱུང་མི་བྱུང་པ་གང་དག་ཡིན་ནམ།
 - ༡) ཤེལ་བྱས།
 - ༢) ཟངས་བྱས།
 - ༣) བལ་གྱི་སློབ་ལོ།
 - ༤) ལུ་བརྒྱུངས་པའི་སྐྱང་ལུག
- ༢། འགྲིག་ནག་དབྱུ་གུ་ཤེལ་རས་དུ་མ་བུ་ཞིག་གིས་གཙུབ་བདར་བྱེད་སྐབས།
 - ༡) འགྲིག་ནག་དབྱུ་གུ་དང་ཤེལ་རས་གཉིས་ཀར་ཕོ་སློབ་ཐོབ་ཀྱི་ཡོད།
 - ༢) འགྲིག་ནག་དབྱུ་གུ་ལ་ཕོ་སློབ་ཐོབ་ནའང་། ཤེལ་རས་ལ་ཕོ་སློབ་ཐོབ་ཀྱི་ཡོད།
 - ༣) འགྲིག་ནག་དབྱུ་གུ་དང་ཤེལ་རས་གཉིས་ཀར་ཕོ་སློབ་ཐོབ་ཀྱི་ཡོད།
 - ༤) འགྲིག་ནག་དབྱུ་གུ་ལ་ཕོ་སློབ་ཐོབ་ནའང་། ཤེལ་རས་ལ་ཕོ་སློབ་ཐོབ་ཀྱི་ཡོད།
- ༣། རློན་རྒྱུད་ཀྱིས་དབྱུངས་པའི་འགྲིག་སོབ་དོག་པོ་ཞིག་གི་འཁྲིས་སུ་སློབ་ལྷན་དངོས་གཟུགས་ཞིག་བཅར་ཆེ་པར་
ལུང་གྱི་ཡོད་པ་དེས།
 - ༡) སློབ་ལྷན་དངོས་གཟུགས་ཀྱིས་འགྲིག་སོབ་ལ་རིགས་འགལ་སློབ་ཁྲུང་བརྒྱུད་བྱིད་བྱེད་པ་བརྟན་ཡོད།
 - ༢) འགྲིག་སོབ་སྟེང་བྱུང་བའི་སློབ་ཞི་སློབ་ལྷན་དངོས་གཟུགས་དང་རིགས་མཐུན་ཡིན་པར་བརྟན་ཡོད།
 - ༣) འགྲིག་སོབ་སྟེང་བྱུང་བའི་སློབ་དེ་སློབ་ལྷན་དངོས་གཟུགས་དང་རིགས་འགལ་ཡིན་པར་བརྟན་ཡོད།
 - ༤) འགྲིག་སོབ་སྟེང་དུ་སློབ་ཁྲུང་གང་ཡང་འབྱུང་གི་མེད་པ་བརྟན་ཡོད།
- ༤། སློབ་ལྷན་ཤེལ་བྱས་ལ་བརྟེན་ནས་སློབ་ཁྲུང་བརྟན་ཆས་ལ་སྟོས་འབྱུང་གི་སློབ་སློབ་ཁྲུང་གི་ཡོད་ན། སློབ་

- ང) སློབ་ཁྲུང་བརྒྱུད་སློབ་བྱ་བྱུང་པའི་དངོས་རྒྱུ་ལ་..... ཞེས་ཟེར།
 - ཉ) སློབ་མཁའ་རྒྱུད་བརྒྱུད་ནས་རྒྱ་མི་བྱུང་པས། མཁའ་རྒྱུད་ཡང་..... བྱིན་ཡིན།
 - ད) སློབ་དམར་འཁྲུག་པ་ནི། སློབ་ཁྲུང་ཕོ་ཆེན་ཆེན་མས་རྒྱུད་གི་བར་སློབ་དོན་པོ་བརྒྱུད་ས་ཐོག་དུ་
.....ལ་བརྟེན་ནས་བྱུང་།
 - ཐ) ཁང་བཅེགས་སོགས་ལ་སློབ་འཁྲུག་གིས་གཞོན་སློབ་མི་འབྱུང་བའི་ཆེད་བརྒྱུགས་པའི་སློབ་ཆས་དེར་
..... ཟེར།
- ༥༡) ག་མཁའ་གསལ་གྱི་བརྗོད་པ་ནམས་འགྲིགས་ཉམས་དང་ཞོར་ཉམས་ཚུབ།
- ༡) སློབ་ཁྲུང་ནི་དངོས་གཟུགས་ཤིག་གཙུག་བདེར་བྱེད་སྐབས་ཐོབ་ཀྱི་ཡོད།
 - ༢) འགྲིག་ནག་དབྱུག་གུ་ལ་ཤེའུ་རས་ཀྱིས་གཙུག་ནས་ཐོབ་པའི་སློབ་ཞི་མི་སློབ་ཡིན།
 - ༣) དངོས་རྒྱུ་གི་མ་རྒྱུ་ནི་སློབ་ཁྲུང་ཕོ་ཆེན་གང་རུང་ལྟར་པའི་རྒྱུ་གིས་བྱུང་ཡོད།
 - ༤) དངོས་གཟུགས་གཉིས་ཕན་ཚུན་ཕྱད་རེས་བྱེད་པ་དེ་ནི། དེ་གཉིས་སྟེང་སློབ་ཡོད་པའི་ཁྲུང་ས་སྐྱེལ་ཡང་
དག་ཅིག་ཡིན།
 - ༥) སློབ་ཁྲུང་རིགས་མཐུན་ཕན་ཚུན་འདྲན་རེས་བྱེད་པ་དང་། སློབ་ཁྲུང་རིགས་འགལ་གྱིས་ཕན་ཚུན་ཕྱད་
རེས་བྱེད་པ་ཡིན།
 - ༦) སློབ་འབྱུང་པའི་བརྒྱུད་རིམ་ཁྲོད། མོའི་དང་རྒྱུ་ལ་ལྟར་པའི་སློབ་རྒྱུ་རྒྱུ་དངོས་གཟུགས་གཅིག་ནས་
གཞན་ལ་བརྒྱུད་སློབ་བྱེད་པ་ཡིན།
 - ༧) སློབ་ལྟར་དངོས་གཟུགས་ཤིག་སློབ་མེད་དངོས་གཟུགས་ཀྱི་ཉེ་འབྲེལ་སུ་བཅར་བ་ན། ལྟོས་འབྱུང་གི་སློབ་
ནས་རིགས་འགལ་བའི་སློབ་ཁྲུང་འབྱུང་བ་ཡིན།
 - ༨) སློབ་ཁྲུང་བཟང་ཆས་ནི་སློབ་འབྱུང་གི་སློབ་དངོས་གཟུགས་ལ་སློབ་འབྱུང་བར་བྱེད་པའི་སློབ་ཆས་ཤིག་
ཡིན།
 - ༩) སློབ་བརྒྱུད་སློབ་བྱེད་རྒྱུ་པའི་དངོས་རྒྱུ་ལ་བྲིད་གཟུགས་ཟེར།
 - ༡༠) ཕོ་སློབ་ལྟར་པའི་དངོས་གཟུགས་ཀྱིས་སློབ་འབྱུང་གི་སློབ་སློབ་སློབ་ཁྲུང་བརྒྱུགས་ལ་སློབ་འབྱུང་དུ་བརྒྱུག་
ཚོ། དེར་ཐོབ་པའི་སློབ་ཞི་མི་སློབ་ཡིན།



- ད) ཐོག་འདྲེན་ཀ་བའི་སྒྲིག་ཆས་ནི་ལྷགས་མདའ་གཉིས་ཀྱིས་གྲུབ་ཡོད་ཅིང་། དེ་དག་ལས་གཅིག་ཁང་བརྟེན་གསུལ་གྱི་ཚེ་མོ་དང་གཞན་དེ་ས་འོག་ཏུ་སྤྱོད་ཡོད།
- ༡༧) དངོས་གཟུགས་ཤིག་དངོས་གཟུགས་གཞན་ཞིག་ལ་གཙུབ་བདེར་བྱས་ན་སྒྲིག་ཇི་ལྟར་ཐོབ་ཚུལ་གྱིས།
- ༧) སྒྲིག་ལྡན་དངོས་གཟུགས་དང་སྒྲིག་མེད་དངོས་གཟུགས་དབར་འདྲེན་བྱུགས་ཡོད་པ་དེ་ནི་དོན་དངོས་ཐོག་སྒྲིག་ཁུར་རིགས་འགལ་གཉིས་ཀྱི་བྱེད་རྒྱས་ལས་བྱུང་བ་ཞིག་ཡིན། དེའི་རྒྱ་མཚན་འགྲེལ་བཞིན་གྱོས།
- ༡༠) དངོས་གཟུགས་གཉིས་པའི་ཚུན་ཕྱད་རེས་བྱེད་པ་ནི། དེ་གཉིས་ལ་སྒྲིག་བྱུང་བའི་ཉུགས་མཚན་མངོན་གསལ་ཞིག་ཡིན་པའི་རྒྱ་མཚན་ཅི་ཡིན་འགྲེལ་བཞིན་གྱོས།
- ༡༡) གསེར་འདབ་ཅན་གྱི་སྒྲིག་ཁུར་བཏག་ཆས་ཀྱི་གྲུབ་ཚུལ་ཞིབ་བཞིན་གྱོས།
- ༡༣) བརྒྱན་བྲིད་ལ་བརྟེན་ནས་དངོས་གཟུགས་ལ་སྒྲིག་འབྱུང་བའི་ཐབས་ལམ་ཞིབ་བཞིན་གྱོས། དངོས་གཟུགས་ལ་ཐོབ་པའི་སྒྲིག་ནི་སྒྲིག་ལྡན་དངོས་གཟུགས་དེ་དང་རིགས་མཐུན་ཡིན་པའི་རྒྱ་མཚན་ཅི་ཡིན་ནམ།
- ༡༤) ར་ཚོས་སྒྲིག་ལྡན་དངོས་གཟུགས་ལ་ལག་པས་ལྷག་སྐབས་དངོས་གཟུགས་དེའི་སྒྲིག་ཤོར་འགྲོ་བའི་རྒྱ་མཚན་ཅི་ཡིན་ནམ།
- ༡༥) སྒྲིག་ཁུར་བཏག་ཆས་ལ་བརྟེན་ནས་དངོས་གཟུགས་ལ་སྒྲིག་ཡོད་མེད་ཇི་ལྟར་བརྟེན་གསུལ་སམ།
- ༡༦) སྒྲིག་འཁྲུག་ནི་སྒྲིག་དང་འགྲེལ་བའི་རྣམ་ཚུལ་ཞིག་ཡིན་པར་གསུང་སྟེ་བྱུང་མཁན་གྱི་ཚན་རིག་པ་དེའི་མཚན་ལ་ཅི་ཟེར།
- ༡༧) ར་ཚོས་འབྲུད་རྣམས་འབྲུད་སྐབས་ཤེད་སྒྲོད་བྱེད་པའི་སྒྲིག་གདལ་བའི་དཔེ་མཚན་གཉིས་ཅོམ་ཞིག
- ༡༨) དགུན་ཁའི་གནམ་གཤིས་ཤིན་ཏུ་སྐྱམ་པའི་དུས་སུ། ར་ཚོས་བལ་གོས་སྟོད་ཐུང་ཐུང་སྐབས་ཚག་སྐྱ་འབྱུང་བའི་རྒྱ་མཚན་གང་ཡིན་ཤོད།
- ༡༩) སྒྲིག་འཁྲུག་ནི་ཇི་ལྟར་བྱུང་མིན་འགྲེལ་བཞིན་གྱོས།
- ༢༠) སྒྲིག་འཁྲུག་སྟོན་འགོག་ཆེད་ཅི་ཞིག་བྱེད་དགོས་སམ།
- ༢༡) ཐོག་འདྲེན་ཀ་བས་ཁང་བརྟེན་སོགས་ལ་སྒྲིག་འཁྲུག་གི་གཞོད་སྒྲོན་མི་འབྱུང་བར་སྤྱི་བའི་ལྷན་བྱེད་དམ།