



སློབ་ཚན་བརྒྱ་གཅིག་པ། འོད།

CHAPTER : 10 HEAT AND TEMPERATURE

སློབ་ཚན་གོང་མ་རྣམས་སུ། བྱིད་ཀྱིས་འོད་ནི་ཡན་ཐོགས་ད་ཅང་ཆེ་བའི་ཁོར་ཡུག་གི་གྲུབ་ཆ་གལ་ཆེན་ཞིག་ཡིན་པ་ཤེས་ཟིན། ང་ཚོས་འོད་ལ་བརྟེན་ནས་མཛེས་ཤིང་ཁ་དོག་རྣམས་པར་བཀྲ་བའི་ཉེ་འཁོར་གྱི་བྱ་དངོས་རྣམས་མཐོང་གྲུབ་ལ། དཔེ་དེབ་དང་ཚགས་ཤོག་ལ་སོགས་པའི་པར་དང་། མྱོག་བརྟན་ཁང་དང་བརྟན་འཕྲིན་སོགས་བརྒྱུད་ནས་འགྲུལ་བརྟན་ལྟར་མོ་བརྟན་གྱི་ཡོད། བྱིད་ཀྱིས་ཉེ་འོད་ལས་རང་ཉིད་ཀྱི་གྲིབ་མ་མཐོང་མྱོང་ལ། ཉེ་འཛིན་དང་ཟླ་འཛིན་སྐོར་ཀྱང་མཐོང་ཐོས་བྱུང་མྱོང་ཡོད་སྟེ། ལྷག་པར་བྱིད་ཀྱིས་ཉིན་ཉག་པར་མེ་ལོང་ལས་རང་ཉིད་ཀྱི་གཟུགས་བརྟན་མཐོང་གི་ཡོད། མཐོང་སྣང་འདི་དག་ཚང་མ་འོད་དང་འབྲེལ་ནས་བྱུང་བ་གསལ་ཡིན་པས་སློབ་ཚན་འདིར་བྱིད་ཀྱིས་འོད་ཁྲུངས་དང་། གྲིབ་མའི་གྲུབ་ཚུལ། ཉེ་འཛིན་དང་ཟླ་འཛིན་བྱུང་སྐབས། མེ་ལོང་དུ་གཟུགས་བརྟན་འཆར་སྐབས་བཅས་ཀྱི་སྐོར་ལ་སྦྱང་བ་བྱ་རྒྱུ་རེད།

ང་ཚོས་ཉེ་མ་ནི་ཉེན་མའི་འོད་ཁྲུངས་གཙོ་བོ་དེ་ཡིན་པ་ཤེས་ཟིན་ནའང་། དེ་ལས་གཞན་པའི་འོད་ཁྲུངས་ཡོད་མེད་དང་འོད་ཁྲུངས་ཞེས་པར་གོ་དོན་ཅི་ཡོད་སོགས་ནི་ད་དུང་ང་ཚོར་དྲི་བའི་ཚུལ་དུ་གནས་ཡོད་པས། གཤམ་དུ་ང་ཚོས་དེའི་སྐོར་སྦྱང་བར་བྱ་འོ། །

11.1 འོད་ཀྱི་འབྲུང་ཁྲུངས། Sources of Light

ཉིན་མོར་ང་ཚོས་ཉེ་འོད་ལ་བརྟེན་ནས་བྱ་དངོས་རྣམས་མཐོང་གྲུབ་ཀྱི་ཡོད་ལ། དགོང་མོར་ང་ཚོས་མྱོག་འོད་དང་། མྱོག་བཟུ། མྱོན་མེ་སོགས་ལ་བརྟེན་ནས་བྱ་དངོས་རྣམས་མཐོང་གི་ཡོད། དེར་བརྟེན་འོད་ཀྱིས་ང་ཚོར་བྱ་དངོས་

ནམས་མཐོང་དུ་བརྒྱུག་ཡོད་ལ། ཉི་མ་དང་། མྱོག་འོད། མྱོག་བཟུ། ཡུང་ལ་སོགས་ནི་འོད་འཁྲུངས་ཀྱི་དཔེ་མཚོན་ཁ་གསལ་རེད། འོད་འཁྲུངས་ནས་བྱུང་བའི་འོད་ནི་སྤྱོད་པའམ་འགྲེད་པར་བྱེད་ཅིང་། འོད་དེ་དངོས་པོ་ཞིག་གི་སྤོང་སྤོང་ཆོད་ཆོད་ཉིད་བརྒྱུད་ནས་འགྲེད་(Spread out)བྱེད་ཀྱི་ཡོད། འོད་དེ་ང་ཚོའི་མིག་གི་ནང་དུ་སྤོང་བས་སྐབས། ང་ཚོས་སྤྱི་རོལ་གྱི་དངོས་པོ་མཐོང་ཐུབ་པ་བྱུང་། འོད་ཀྱི་འབྲུང་འཁྲུངས་སམ་དངོས་པོ་གང་ཞིག་ལས་བྱུང་བའི་འོད་ང་ཚོའི་མིག་ནང་སྤོང་བས་པ་ན། ང་ཚོས་ད་གཞོན་འོད་འཁྲུངས་སམ་དངོས་པོ་དེ་མཐོང་ཐུབ། ང་ཚོས་མཐོང་བའི་དངོས་པོ་ཡོད་ཚད་འོད་འཁྲུངས་ཡིན་པར་བསམ་སྲིད་མོད། ཡིན་ནའང་དེ་ལྟར་མ་ཡིན།

འབར་བཞིན་པའི་ཡུང་ལ་དང་ཅག་སྐྱ་ལྟ་བུའི་དངོས་པོ་ནས་བྱུང་བའི་འོད་ནི། དངོས་པོ་དེ་ཉིད་ཀྱི་འོད་ཡིན་ལ། དངོས་པོ་དེ་དག་ལས་འཕྲོས་པའི་འོད་ལ་བརྟེན་ནས་ང་ཚོས་དངོས་པོ་གཞན་ནམས་མཐོང་ཐུབ་ཀྱི་ཡོད། དངོས་པོ་ཞིག་གིས་འོད་སྤོང་བར་བྱེད་པ་ལ་**འོད་འཁྲུངས་**(Source of light) ཞེས་བརྗོད་ཅིང་། འོད་ཆེ་བ་ཉི་མ་ལྟ་བུ་ནས་ཆུང་བ་བཟུ་མར་ལྟ་བུའི་བར་གྱི་འོད་འཁྲུངས་ཡོད་ཚད་རིགས་གཉིས་སུ་དབྱེ་སྟེ། **མིས་བཟོས་འོད་དང་རང་བྱུང་འོད་**གཉིས་ཡིན། ཉི་མ་དང་སྐར་མ་ལྟ་བུ་ནི་རང་བྱུང་འོད་འཁྲུངས་ཡིན་པ་དང་། མིན་བྱེ་བྱིར་དང་ཉ་རིགས་འགས་ཀྱང་འོད་སྤོང་བར་བྱེད་པས་འོད་འཁྲུངས་ཡིན་ཚོགས། ང་ཚོས་སྤོང་བཞིན་པའི་སྤོང་སྤོང་དང་། མྱོག་བཟུ། ཡུང་ལ་བཅས་ནི་མིས་བཟོས་འོད་འཁྲུངས་ཡིན།

ཉིན་མོར་ཉི་འོད་ཐང་ཀར་སོག་མེད་པའི་དངོས་པོ་མང་པོ་ཞིག་ང་ཚོས་མཐོང་ཐུབ་ཀྱི་ཡོད་ལ། དངོས་པོ་གང་ཞིག་ལ་ཉི་འོད་སོག་ཆོད་དེར་འོད་མདངས་འཕྲོ་བ་ཡིན། བརྒྱུད་རིམ་འདིའི་བྱོད། འོད་སོག་པའི་དངོས་པོའི་དེས་འོད་མདངས་སྤྱོད་པའམ་འགྲེད་པའམ་འོད་ཀྱི་**ཐོར་འགྲེམས་**(Scattering)ཞེས་ཟེར། ཐོར་འགྲེམས་ལས་བྱུང་བའི་འོད་ཟེར་དེ་དངོས་པོའི་མཐོང་འཁོར་གྱི་མཁའ་རླུང་བརྟོན་ལ་ནས་སྤོང་ཐུབ། མཁའ་རླུང་གིས་ཀྱང་འོད་ཀྱི་ཆ་གསལ་གིག་ཐོར་འགྲེམས་བྱེད་པ་ཡིན། ཐོར་འགྲེམས་ལས་བྱུང་བའི་འོད་ལ་བརྟེན་ནས་ང་ཚོས། ཉི་འོད་ཐང་ཀར་སོག་མེད་པའི་དངོས་པོ་ནམས་ཀྱང་མཐོང་ཐུབ་པར་འགྱུར། ཁང་པ་ནག་འཁྲུང་ཞིག་དུ་སྤོང་བཟུ་སྐར་སྐབས་ང་ཚོས་སྤོང་བཟུ་སོག་སའི་དངོས་པོ་མ་གཏོགས། མྱོག་བཟུའི་འོད་སོག་མེད་པའི་དངོས་པོ་གཞན་ནམས་ཀྱང་མཐོང་ཐུབ། འདི་ཡང་འོད་ཀྱི་ཐོར་འགྲེམས་ལ་བརྟེན་ནས་བྱུང་བ་ཞིག་རེད།

བྱེད་ཀྱིས་སྤོང་སྤོང་བཞིག་ལ། ཉི་མ་ལས་བྱུང་བའི་འོད་ལ་བརྟེན་ནས་ང་ཚོས་ལྷ་བ་དང་གཟེངས་སྐར་ནམས་མངོན་སུམ་དུ་མཐོང་ཐུབ་ཀྱི་ཡོད། ལྷ་བ་ཉ་གང་བའི་མཚན་མོར། ང་ཚོས་རང་ཉིད་ཀྱི་ཉི་འཁོར་དུ་ཡོད་པའི་ཅ་དངོས་



དྲི་བར་ལན་ཐོབ་ས།

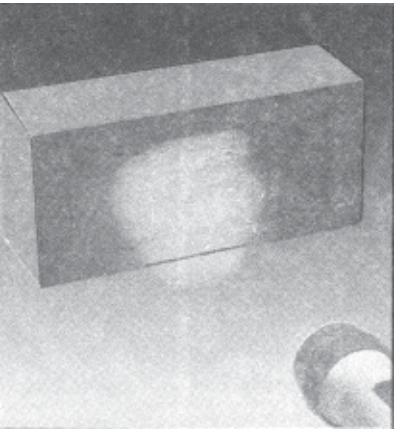
- ༡། མིས་བཟོས་པའི་འོད་ཁྲུངས་གང་རུང་བཞིའི་མིང་ཤོད།
- ༢། ཉེ་འོད་ཁང་པའི་ནང་དུ་ཤོག་མེད་ནའང་དེའི་ནང་གི་དངོས་པོ་མཐོང་ཐུབ་པའི་རྒྱ་མཚན་ཅི་ཡིན།
- ༣། རྒྱངས་ཐབ་ཀྱི་མེ་ཕྱེ་ལས་འོད་སློབ་རྒྱུད་དམ།
- ༤། འོད་སློབ་འོ་སློག་ལྷན་གང་རུང་ཞིག་གི་མིང་ཤོད།

ནམས་མཐོང་ཐུབ་མོད། འོན་ཀྱང་ང་ཚོས་ངེས་པར་དུ་དྲན་དགོས་རྒྱ་ཞིག་ལ། རྒྱ་བ་རང་ཉིད་ཀྱིས་འོད་མི་སློབ་ཤེས་དགོས། དེར་བརྟེན། རྒྱ་བ་དང་གཟུང་སྐར་ནམས་འོད་ཁྲུངས་མིན་ནོ། །

11.2 འོད་ཀྱི་དྲང་ཐིག་འགྲུལ་སློབ། Light Travels in a straight line

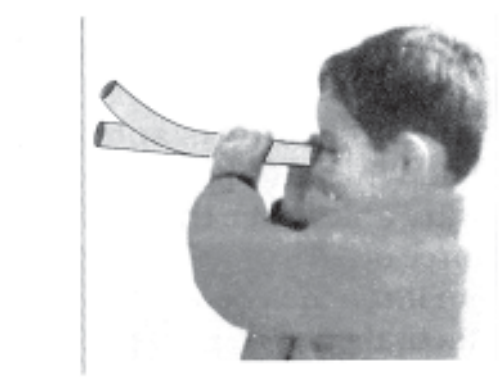
ལྷ་ཐུབ་སློབ་དང་ཚན་རིག་པ་འགའ་ཤས་ཀྱིས་རང་བྱུང་ཁམས་ཀྱི་འོད་ལ་ངོ་མཚར་སྐྱེས་ཏེ། འོད་ནི་ཅི་ཞིག་ཡིན་པ་དང་དེ་ཇི་ལྟར་འགྲུལ་སློབ་བྱེད་མིན་ཤེས་ཆེད། རང་ཉིད་ཀྱི་མྱོང་བ་དངོས་དང་འབྲེལ་ནས་ཞིབ་འདུག་བྱས་ཤིང་། འོད་དང་འབྲེལ་བའི་བརྟག་དཔྱད་མང་པོ་ཞིག་ལ་བརྟེན་ནས་ཚན་རིག་པ་ནམས་ཀྱིས། འོད་ནི་དྲང་ཐིག་གི་ལམ་ནས་འགྲུལ་སློབ་བྱེད་པའི་ངེས་ཤེས་རྙེད་ཡོད།

ཁྱེད་ཀྱིས་སློབ་བཞུགས་འོད་ཐིག་གིས་གྲང་ལྗེབས་ངོས་སུ་འོད་ཀོར་ཞིག་ཆགས་ཀྱི་ཡོད་པ་མཐོང་མྱོང་ཡོད། (དཔེ་རིས་༡༡་༡) སློབ་བཞུགས་འོད་ནི་དངོས་པོ་ཞིག་གྲང་ལྗེབས་སུ་བརྒྱགས་པ་ལྟར་མངོན་གྱི་ཡོད་དེ། སློབ་བཞུགས་འོད་དེ་གྲང་ལྗེབས་སུ་མ་ཤོག་སློབ་དྲང་ཐིག་འགྲུལ་སློབ་བྱེད་པས། སློབ་བཞུགས་དངོས་པོ་ཞིག་གྲང་ལྗེབས་སུ་འཕངས་པ་ལྟར་སྤང་། མཚམས་རེར་ཉིན་མའི་དུས་སུ་ང་ཚོས་ཁང་པའི་གྲང་ངོས་སམ། ཡང་ན་ཞ་ལའི་སྤོང་ཉི་མའི་འོད་ཀོར་ཤོག་ཡོད་པ་མཐོང་ཐུབ། གལ་ཏེ་ཁྱེད་ཀྱིས་དེར་ག་ལེར་ཞིབ་ལྷ་ཞིག་བྱས་ན། ཁང་པའི་ནང་དུ་ཤོག་པའི་ཉེ་ཐིག་ལ་བརྟེན་ནས་བྱུང་ཡོད་པ་མཐོང་ཐུབ། གཞན་ཡང་ཁྱེད་ཀྱིས་གནམ་ཐང་ཤོགས་སུ་འཚོལ་ཞིབ་སློབ་བཞུགས་འོད་ཐིག་མཐོང་མྱོང་ཡོད་སྲིད། དེ་ལྟར་འོད་ཐིག་ནི་དགོང་མོར་ནགས་ཚལ་ཁྲོད་དུ་སློབ་ཆགས་ཀྱི་གནས་ས་འཚོལ་ཞིབ་དང་། མཚོ་གྲང་གནམ་གྱུ་འགྲུལ་བསློབ་ཀྱི་བདེ་རྟགས་སུ་སློབ་ཀྱི་ཡོད།



དཔེ་རིས་༡༡་༡ སློབ་བཞུགས་འོད་ཐིག་གིས་འོད་ཀོར་ཆགས་ཐུབ་པ།

དེ་མཚུངས། འོད་ཐིག་ལ་བརྟེན་ནས་སློབ་བརྟན་སྟོན་པའི་
 ཐོག་ཁང་ནས་སློབ་བརྟན་ཁང་གི་གྲང་ལྗེ་བས་སུ་སློབ་བརྟན་སྟོན་ཐུབ་
 གྱི་ཡོད། དེར་སྐབས་**ལེ་ཟེར་(Laser)**སློབ་བཟུང་བ་ནམས་སྟོན་
 བྱེད་(Pointer)དུ་སློབ་གྱི་ཡོད། ལེ་ཟེར་སློབ་བཟུང་ལས་འོད་ཐིག་ཐིག་
 ཏུ་ཚོ་བ་སློབ་ཞིང་། དེ་ཅིང་འདྲིའི་ལྟར་མི་ནམས་སུ་སློབ་གྱི་ཡོད་པ་ཁྱེད་
 གྱིས་བརྟན་འཕྲིན་ལས་པའི་ཚེར་མཐོང་མྱོང་ཡོད། མྱོང་སྤང་འདི་དག་
 ལས་ཁྱེད་གྱིས་འོད་ཅི་དང་ཐིག་བརྟན་དེ་འགྲུལ་སློབ་བྱེད་པ་ཤེས་ཐུབ།



དཔེ་རིས་༡༡་༡ ཐང་ཀར་རྒྱ་བའི་འོད་གྱི་ཁྲབ་སྐྱེལ།

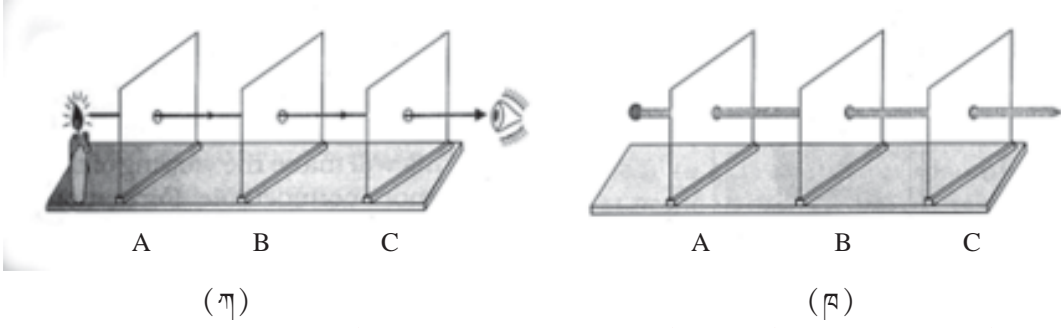
འོད་གྱི་ཁྲབ་ཚོས་འདི་ལ་**དང་ཐིག་ཁྲབ་འགྲུབ་(Rectilinear propagation)** ཅེས་བརྗོད།

ང་ཚོའི་ཉིན་རེའི་མྱོང་སྤང་མང་པོ་ཞིག་འོད་གྱི་དང་ཐིག་ཁྲབ་འགྲུབ་གྱི་གནས་ལུགས་གཞི་རྩར་བརྩམས་གསལ་
 བཤད་བྱ་ཐུབ། འགྲིག་གི་སྐྱུ་གྱུ་ཞིག་བརྟན་ནས་སྤང་ལམ་གྱི་སློབ་སློབ་དང་། ཡང་ན་བརྟན་འཕྲིན་ཐོ་སློབ་(Tower)ལྟར་
 གི་སློབ་འོད་དང་། ཡང་ན་རྒྱ་བ་ལྟ་བུའི་རྒྱང་ཐག་རིང་པོའི་འོད་ཁྲབ་གང་རུང་ལ་སྟོན། དེ་ནས་འགྲིག་སྐྱུ་གྱུ་དེ་ག་
 ལེར་བཀུག་ནས་འཁྲོག་པོར་བཟོས་རྗེས་སྤང་ཡང་འོད་སློབ་འོད་དངོས་པོ་དེར་སྟོན།

ཁྱེད་གྱིས་དངོས་པོ་དེ་ནམས་མཐོང་མི་ཐུབ། རྒྱ་མཚན་ནི། འོད་ཅི་དང་ཐིག་ཐོག་འགྲུལ་སློབ་བྱེད་པས་རེད།
 ཁྱེད་གྱིས་གཤམ་གྱི་བྱེད་སློབ་བརྟན་ཏེ་གནས་ལུགས་འདི་བདེན་དཔང་བྱས་ཚོག

བྱེད་སྒྲིལ་1. ཚ་ཚད་10 cm × 10 cm ཡིན་པའི་ཤོག་པང་(Card board)ཚ་འབྲུ་གསུམ་ཁྲུང་ཡོང་སྟེ། དེ་དག་
 ལྟར་འོག་བྱས་ཏེ་ཅེགས། ལུགས་འདྲེན་ཚོན་པོ་ཞིག་གིས་དེ་དག་གི་དྲིལ་དུ་ཨི་ཁྲུང་ཞིག་བཏོད་དེ་དཔེ་རིས་༡༡་༡་ཀ་
 པའི་ནང་བརྟན་པ་ལྟར་ཤོག་པང་དེ་ཚོ་ཡར་བསྐངས་ཏེ་བང་སྐྱིགས། དེ་ནས་ཤོག་པང་ཀ་པའི་ཨི་ཁྲུང་འགྲུམ་དུ་ཡུང་ལ་
 ཞིག་སྤར་རྗེས་ཤོག་པང་ག་པའི་ཁྲུང་བུ་བརྟན་དེ་འབར་བཞིན་པའི་ཡུང་ལ་དེར་སྟོན་དང་། ཁྱེད་གྱིས་ཡུང་ལའི་མེ་ལྗེ་
 མཐོང་ཐུབ་གྱི་འདུག་གས། གལ་ཏེ་མི་མཐོང་ཚེ་ཤོག་པང་ཁ་པ་དང་ག་པ་གཉིས་ཡར་མར་བརྟུར་ནས་མེ་ལྗེ་མཐོང་ཐུབ་
 པར་བཟོས།

དེ་རྗེས་སློབ་སྦྱོང་དམ་ཤིང་འདྲེན་ཞིག་ཤོག་པང་དེ་གསུམ་གྱི་ཨི་ཁྲུང་ནང་རྒྱ་བུ་མིན་སྟོན། གལ་ཏེ་རྒྱ་བུ་
 བྱང་ཚེ་ཨི་ཁྲུང་དེ་གསུམ་དང་ཐིག་ཐོག་ཡོད་པ་ཤེས་ཐུབ། (དཔེ་རིས་༡༡་༡་ཁ་པ།) རྒྱ་མཚན་འདི་ལ་བརྟེན་ནས་ཤོག་
 པང་ཀ་པའི་ཨི་ཁྲུང་འགྲུམ་གྱི་ཡུང་ལའི་མེ་ལྗེ་དེ་ཤོག་པང་ག་པའི་ཨི་ཁྲུང་ནང་ནས་མཐོང་ཐུབ་པ་བྱུང་། འདིས་འོད་ཅི་



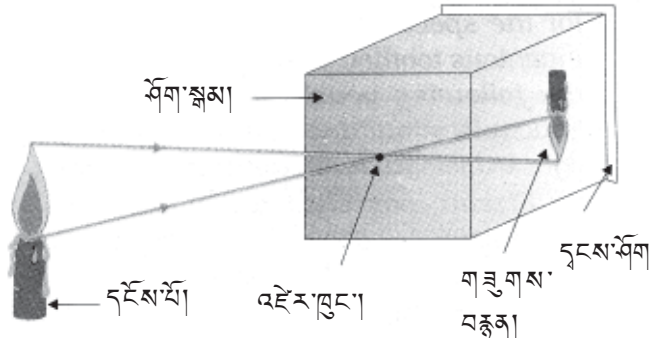
(ཀ) 1) གལ་ཏེ་ཤོག་པར་གསུམ་གྱི་ཨི་ཁུང་དང་ཐིག་ཐིག་འཁེལ་ཡོད་ཚེ་ཡུང་ལའི་མེ་ལྗེ་མཐོང་ཐུབ།
 2) ཤོག་པར་གསུམ་གྱི་ཨི་ཁུང་དུ་ལྷགས་འཛོམ་བརྒྱུས་པ།

དང་ཐིག་འགྲུལ་སྐྱོད་བྱེད་པ་བརྟན་པ་རེད། གནས་ལུགས་འདི་ནི་བྱེད་ཐབས་གཞན་གྱི་ལམ་ནས་ཞིབ་བཤེར་བྱ་ཚོག་པ་རྟེ། ཤོག་པར་དེ་ཚོ་ལས་གཅིག་ཟུར་དུ་གཡོལ་ཙམ་བྱས་ན། ཁུང་བུའི་གནས་ལ་འགྲུར་བ་ཐེབས་ཡོད་པས་དང་ཐིག་ཐིག་གནས་མེད། དེར་བརྟེན་བྱེད་ཀྱིས་མེ་ལྗེ་དེ་མཐོང་མི་ཐུབ།

བྱེད་ཀྱིས་འཛོམ་ཁུང་པར་ཆས་(Pinhole camera)ཞེས་པ་གོ་སྐྱོད་ངམ། དེ་ནི་ཡོ་ཆས་དཀྲུག་མ་ཞིག་ཡིན་ཡང་སྐྱོ་སྐྱང་དོད་པོ་ཞིག་ཡིན། པར་ཆས་དེས་འདྲ་པར་བརྒྱབ་པ་ལྟར་འོད་མདངས་ཅན་གྱི་དངོས་པོའི་གཟུགས་བརྟན་ཅམས་ཡོལ་བའི་དོས་སུ་འཆར་བར་བྱེད་ཐུབ། བྱེད་སྐྱོ་གཉིས་པའི་ནང་བྱོད་རང་ཉིད་ཀྱི་འཛོམ་ཁུང་པར་ཆས་ཇི་ལྟར་བཟོ་ཚུལ་བརྟན་ཡོད།

བྱེད་སྐྱོ་2.

སྐྱོས་སྐྱམ་ཞིག་གམ་བྱ་སྐྱོའི་ཤོག་སྐྱམ་ཞིག་འབྲེར་ཡོང་སྟེ། ཤོག་སྐྱམ་དེའི་ཞབས་དཀྱིལ་དུ་འཛོམ་ཚུང་ཞིག་གིས་ཨི་ཁུང་ཞིག་གཏོད། ཤོག་སྐྱམ་གྱི་ཁ་གཙོད་དུས་ནས་སྐྱེད་པའི་ཚབ་ཏུ་མར་ཐུམ་ཤོག་བུའམ་དུངས་ཤོག་གིས་ཐུམ་རྒྱོད། འཛོམ་ཁུང་པར་ཆས་དེའི་མར་ཐུམ་ཤོག་བུ་ཡིས་ཡོལ་བའི་ཚབ་བྱོས། ཡུང་ལ་ཞིག་སྐྱར་ཏེ་འཛོམ་ཁུང་པར་ཆས་ཀྱི་ཁུང་བུའི་མདུན་དུ་བཞག་ཇེས་ཡོལ་བའི་དོས་སུ་གཟབ་ནན་གྱིས་སྟོས། ད་ཆ་བྱེད་ཀྱིས་ཅི་ཞིག་མཐོང་གི་འདུག་གམ་ཞེ་ན། བྱེད་ཀྱིས་ཡོལ་བའི་དོས་



སུ་འདྲ་པར་བརྒྱབ་པ་ལྟ་བུའི་ཡུང་ལའི་གཟུགས་བརྟན་ཞིག་མཐོང་ཐུབ། དོ་སྐྱོད་བྱ་རྒྱུར། གཟུགས་བརྟན་དེ་མགོ་མཇུག་སྟོག་ནས་ཡོད། (དཔེ་རིས་༡༡་༥) ཡུང་ལའི་མེ་ལྗེ་ལྟར་གཟུགས་བརྟན་དེ་འདྲ་སྟེ་བ་སྟེ་བ་དུ་

དཔེ་རིས་༡༡་༥ འཛོམ་ཁུང་པར་ཆས་ཀྱིས་མགོ་མཇུག་སྟོག་པའི་གཟུགས་བརྟན་སྐྱེན་པ།

མར་གྱི་ཐུམ་ཤོག་དང་། འགྲིག་ཤོག་སྒྲུབ་མོ། སིག་སིག་སྒྲུབ་མོ། ཏུ་བས་ཁེངས་པའི་ཤེལ་ཤོར། འདམ་ཚུ། ཏུ་སློན་ལྟ་བུའི་དངོས་རྣམས་ལས་འོད་ཟེར་ཅུང་ཙམ་མ་གཏོགས་བརྒྱད་འཕྲོམ་ཐུབ་པས་དེར་གས་སྒྲིབ་གཟུགས་ (Translucent) ཞེས་བརྗོད། གས་སྒྲིབ་གཟུགས་ཅན་གྱི་དངོས་རྣམས་ཀྱིས་འོད་ཟེར་སྒྲག་མ་རྣམས་འཛིབ་པའམ་ **ཁྲ་འགྲེམས་**ཉེད་པ་ཡིན། ཁང་པ་ནག་ཁྲ་ཞིག་གི་ནང་སློབ་བཞུགས་པའི་གདོང་དེ་ཁྲེད་ཀྱི་ལག་པའི་མཛུབ་མོའི་ཐོག་སྐར་ནས་སྒོས་དང་། ཁྲེད་ཀྱི་མཛུབ་མོ་རྣམས་དམར་ལེམ་མེར་སྐང་བ་ཡིན། ཁྲེད་ཀྱིས་མཐོང་གསལ་ཞིག་ལ། འོད་ཅུང་ཙམ་ཁྲེད་ཀྱི་མཛུབ་མོ་བརྒྱད་ནས་འཕྲོམ་གཏོང་ཉེད་ཀྱི་ཡོད་པས། འདིས་ང་ཚོའི་སྐྱེ་པགས་དང་ཁྲག་ཀྱང་གས་སྒྲིབ་གཟུགས་ཡིན་པ་བརྟན་ཡོད།

ཤིང་དང་། རྩོ་སོལ་ལས་བྱུང་བའི་ཐང་ཚུ། ཤོག་བྱ་མཐུག་པོ། ཚུགས་ཤོག་སོགས་ཀྱི་དངོས་རྣམས་བརྒྱད་ནས་འོད་ཚེས་ཉུང་ཏུ་ཞིག་གམ། ཡང་ན་ཅ་བ་ནས་འཕྲོམ་བྱེད་མེད་ལ། དངོས་རྣམས་འདིའི་རིགས་ལ་**སྒྲིབ་གཟུགས་** (Opaque) ཟེར། སྒྲིབ་གཟུགས་སྤེང་འོད་ཤོག་སྐབས། འོད་ཟེར་མང་ཆེ་བ་འཛིབ་པའམ། ཡང་ན་ཁྲ་འགྲེམ་ཉེད་ཀྱི་ཡོད། སྒྲིབ་གཟུགས་ཤོག་པང་མཐུག་པོ་ཞིག་གི་དོས་སུ་སློན་བལ་གྱིས་སྐྱུ་བྱུགས་ཏེ་གས་སྒྲིབ་གཟུགས་སུ་བསྐྱར་ཀྱང་རུང་ངོ། །

དྲི་བར་ལན་ཐོབས།

༡། ག་གམ་གསལ་གྱི་དངོས་པོ་རྣམས་དྲངས་གཟུགས་དང་། སྒྲིབ་གཟུགས། གས་སྒྲིབ་གཟུགས་བཅས་སུ་དེ་བསལ་བྱོས།

སྒྲིཆེལ།	མིག་ཤེལ།	ཚུ་རོག།	རྩོ།	ཏུ་སློན་མཐུག་པོ།	ཤིང་།
སྒྲི་པགས།	ཁྲག།	ར་སྐགས།	འོ་མ།	སྐང་ཕུག་གི་འགྲིག།	

༢། ཁྲེད་ཀྱིས་ཉི་མར་སྤོགས་ནས་ལྟ་སྐབས་མིག་བཅུམས་ནས་ཅུང་ཙམ་སྤྲོད་པ་དང་། དེའི་རྗེས་ལག་པས་མིག་གཉིས་བཀའ་ནས་སྤོད། ཁྲེད་ཀྱིས་དེ་གཉིས་ལ་ཁྲེད་པར་ཡོད་མེད་ཤེས་ཀྱི་འདུག་གམ། མྱོང་སྐང་འདི་ལ་བརྟེན་ནས་ཁྲེད་ཀྱིས་མིག་སྐྱེ་ཉི་དྲངས་གཟུགས་དང་། གས་སྒྲིབ་གཟུགས། སྒྲིབ་གཟུགས་གང་ཡིན་ཤོད།

༣། མཚམས་རེར་ཁྲེད་ཀྱིས་ཟླ་བ་དང་ཉི་མ་སློན་པའི་འོག་ཏུ་འང་མཐོང་ཐུབ་ཀྱི་ཡོད། ཁྲེད་ཀྱིས་དེ་ལྟ་བུའི་སློན་པས་འོད་ཚུ་ཐུབ་པའི་སྐོར་ལ་ཅེ་ཞིག་བརྗོད་ཐུབ་ཀྱི་འདུག་གམ།

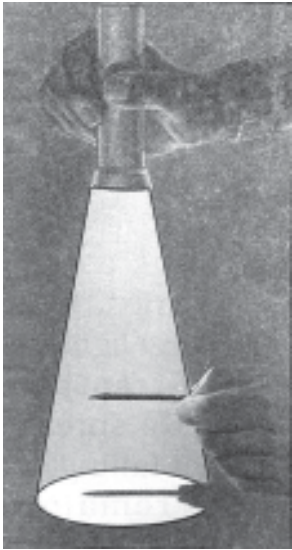
༤། ཁྲེད་ཀྱིས་དྲངས་གཟུགས་ཡིན་པའི་ཤེལ་ལེབ་ཅིག་གས་སྒྲིབ་གཟུགས་སུ་བསྐྱར་དགོས་ན་ངེ་ལྟར་བསྐྱར་གྱི་ཡིན་ནམ། དེའི་བསྐྱར་སྐངས་རིགས་གཉིས་ཙམ་ཤོད།



11.4 གྲིབ་མ་དང་གཟུང་འཛིན། Shadows and Eclipses

ང་ཚོས་སློབ་གཟུགས་བརྒྱན་ནས་འོད་འཕྲོ་ཐུབ་ཀྱི་མེད་པ་ཤེས་ཡོད། དེར་བརྟེན། གནས་སྐབས་ལམ་ཚའི་འོག་སློབ་གཟུགས་ཀྱི་གྲིབ་མ་ནི་འོད་འཁུངས་ཀྱི་ཚོག་སློབ་སྲུ་འབྲུང་ངོ་། བྱིད་རང་གྲིབ་མ་འདི་རིགས་ལ་རྒྱ་མཚོ་མང་ཡོད། རྒྱ་རྒྱུ་འཁུངས་པོ་ཞིག་གི་གྲིབ་མ་དེ་དངོས་པོ་རང་གི་སྤྱི་སློབ་དང་འདྲ་ཞིང་། བྱིད་ཀྱིས་གྲིབ་མ་ལ་བརྟེན་ནས་དངོས་པོ་དེ་ངོས་འཛིན་ཡང་བྱེད་ཐུབ། ཞོགས་པར་བྱིད་རང་ནི་འོད་འོག་ཡར་ལངས་ནས་ལྷོས་དང་། བྱིད་ཀྱི་གྲིབ་མ་ནི་ནི་འོད་ཕྱོག་སའི་ཚོག་སློབ་སྲུ་རིང་པོ་ཞིག་ཏུ་གྲུབ་ཡོད། ཉིན་གུང་བྱིད་ཀྱི་གྲིབ་མ་ནི་ཐུང་ཞིང་། དགུང་ཁར་གྲིབ་མ་སྐར་ཡང་རིང་པོར་འབྲུང་གྱི་ཡོད། བྱིད་ཀྱིས་སློབ་འོད་དང་ཡུང་ལའི་མེ་འོད་འོག་ཏུ་འང་རང་གི་གྲིབ་མ་མཐོང་ཐུབ། སློབ་སློབ་ཀྱི་འོད་ལ་བརྟེན་ནས་གྲུབ་པའི་དངོས་པོ་ཞིག་གི་གྲིབ་མ་ནི་དེའི་ཚོག་སློབ་སྲུ་ཡོད་ལ། གྲིབ་མའི་ཆེ་ཆུང་ནི་དངོས་པོའི་ཕྱོག་དང་སློབ་སློབ་ཀྱི་བར་ཐག་རིང་ཐུང་ལ་རག་ལས་ཡོད། བྱིད་ཀྱི་མདུན་དུ་ཡུང་ལ་ཞིག་སྐར་ཚོ། བྱིད་ཀྱི་གྲིབ་མ་དུ་ཅང་ཆེན་པོ་འབྲུང་སྲིད། མཚམས་རེར་སློབ་གཟུགས་ཀྱི་གྲིབ་མ་གསལ་པོར་མཐོང་མི་ཐུབ། དཔེར་ན། བར་སྐང་དུ་འཕྲུང་བའི་བྱ་དང་གནམ་གཤེད་ཀྱི་གྲིབ་མ་མི་མཐོང་། དེའི་རྒྱ་མཚན་ཅི་ཡིན་ང་ཚོས་འཚོལ་བར་བྱའོ།

བྱིད་སློབ་3. ཁང་པའི་ནང་སློབ་བཞུ་ཞིག་སྐར་ཏེ་འོད་འཁུངས་བྱེད་དགོས། ཤོག་པང་དཀར་པོ་ཞིག་གམ་ཤོག་བྱ་ཞིག་བྱིང་ཡོང་སྟེ། སློབ་བཞུའི་མདུན་དང་བར་ཐག་ཅུང་ཙམ་སར་ཁ་གྲུན་དུ་བསྐྱངས་ཏེ་བྱུངས། སློབ་བཞུའི་འོད་ཕྱོག་སའི་ཤོག་ངོས་དེ་ཡོལ་བ་བྱེད་དགོས། ཞ་སྐྱུག་ཅིག་གམ་ཇེ་མིག་ཅིག་སློབ་བཞུ་དང་ཡོལ་བ་གཉིས་ཀྱི་དབར་དུ་བྱུངས། ཞ་སྐྱུག་དེ་ཡོལ་ངོས་དང་ཐག་ཉེ་སར་བཅར་དགོས།



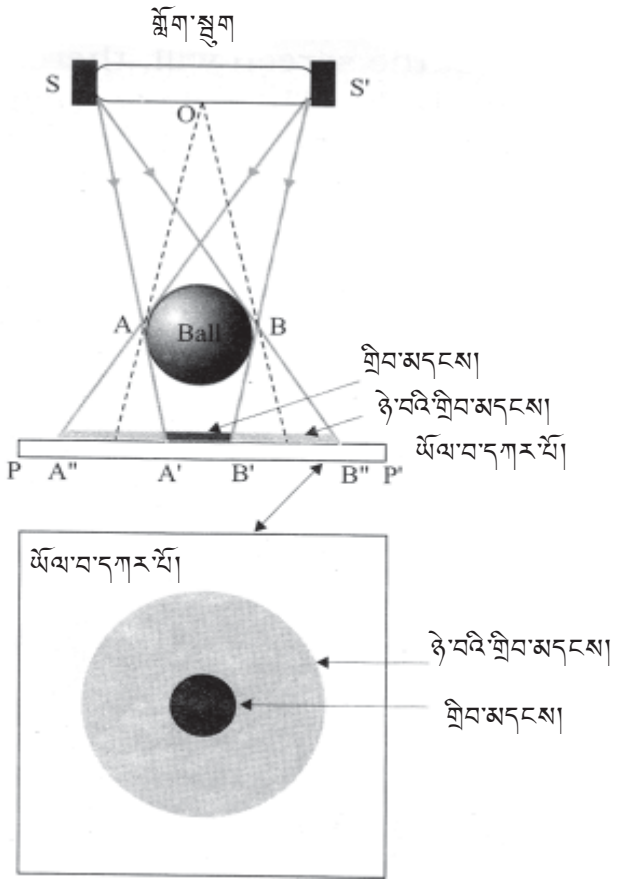
དཔེ་རིས་༡༡-༥ སློབ་བཞུ་ལ་བརྟེན་ནས་ཞ་སྐྱུག་གི་གྲིབ་མ་མངོན་དུ་འདུག་པ།

ཞ་སྐྱུག་དང་ཇེ་མིག་ནི་འོད་རྒྱ་བར་འགོག་གཟུགས་(Obstacle) ཀྱི་བྱེད་ལས་ཚོན་གྱི་ཡོད་དེ། འགོག་གཟུགས་ཀྱིས་འོད་བཀག་པའི་རྒྱུ་ཀྱིས་ཡོལ་ངོས་ཀྱི་ཆ་ཤས་ཤིག་ཏུ་སློབ་བཞུའི་འོད་ཕྱོག་གི་མེད་པས་ནས་པོར་མངོན། (དཔེ་རིས་༡༡-༡༥) ནག་པོའི་ཆ་ཤས་དེ་ནི་འགོག་གཟུགས་དེའི་གྲིབ་མ་ཡིན་ལ། ཡོལ་ངོས་ཀྱི་སློབ་སྲུ་གཞན་ནམས་ལ་འགོག་གཟུགས་དེའི་ཤུགས་རྒྱུན་གང་ཡང་མེད་པར་སྐར་བཞིན་འོད་ཕྱོག་ཡོད། དེ་ནས་དངོས་པོ་དང་ཡོལ་ངོས་གཉིས་ཀྱི་བར་ཐག་རིང་དུ་བཏང་སྟེ་གྲིབ་མར་ཞིབ་ལྟ་བུས་ན། བྱིད་ཀྱིས་མཐོང་ངེས་ལྟར། དེ་སྤྱི་སློབ་སྲུ་གཉིས་ཡོད་པའི་ཡོལ་ངོས་དེ་



གནས་སྐབས་ལ་ཆེ་བའི་འོད་འོད་འཕྲུལ་ཞི་ཚོག་ཅིག་ལས་ཆེ་བ་ཡིན། དེ་ལྟ་བུའི་གནས་སྐབས་སུ། འོད་འཕྲུལ་སྤོང་གི་གནས་ཚང་མས་འོད་འཕྲུལ་མཚོན་གྱི་ཡོད། འོད་འཕྲུལ་དེ་ལྟ་བུ་ལ་**ཐུ་བསྐྱེད་པའི་འོད་འཕྲུལ་**(Extended source of light)ཞེས་བརྗོད། དཔེ་རིས་༡༡་ཡ རང་བྱིས་པའི་འོད་འཕྲུལ་དངོས་ཀྱི་འོད་ཐིག་རི་མོ་ལྟ་བུས་ན་གནས་སྐབས་དེར་འགྲེལ་བརྗོད་བྱ་བྱུང། དཔེ་རིས་༡༡་ཡ རང་SS' ཡིས་འོད་འཕྲུལ་མཚོན་གྱི་ཡོད་ནའང་། དེ་ནི་ཚོག་ཅིག་མིན་པར་ཐུ་བསྐྱེད་པའི་འོད་འཕྲུལ་ཤིག་རེད། རི་མོའི་ནང་འོད་འཕྲུལ་གྱི་མཐའ་ཚོག་S དང་S' བཅས་འཕྲོ་ཐིག་གཉིས་བྲིས་ཡོད། བྱིད་ཀྱིས་ཤེས་གསལ་ལྟར། A'B" ནི་འཕྲོག་གཟུགས་AB ཡི་བྲིབ་གཟུགས་ཡིན་ཞིང་། དེ་ནི་འོད་འཕྲུལ་SS' གི་ཚོག་S ཡི་གནས་ནས་བྱུང་བའི་འོད་ཐིག་གིས་བྱུང། དེ་མཚུངས་འོད་འཕྲུལ་SS' གི་ཚོག་S' གིས་བསྐྱེད་པའི་བྲིབ་གཟུགས་ནི་A"B' ཀྱིས་བསྐྱེད་ཡོད། འོད་འཕྲུལ་SS' གི་གནས་ཡོངས་ཀྱིས་བསྐྱེད་པའི་བྲིབ་གཟུགས་ཡོད་ཚད་སྤོང་ཚུལ་དེ་ལྟ་བུའི་སློབ་ཚན་གནས་ཡོད། དཔེ་རིས་༡༡་ཡ

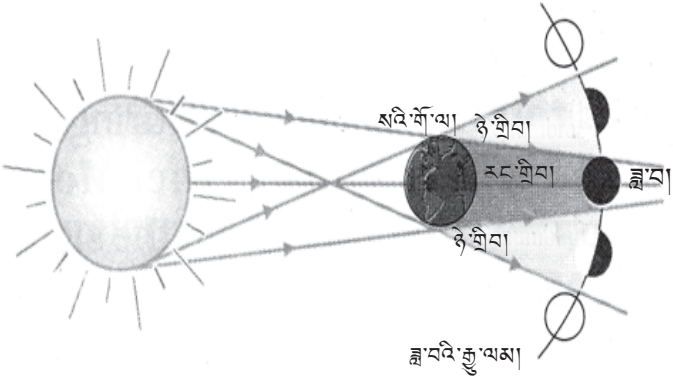
ནང་བྲིབ་གཟུགས་འདི་ནམས་ཕན་ཚུན་བསྐྱེལ་ཏེ་ཡོལ་ངོས་སུ་ཆ་གསལ་གསལ་བྱུང་ཡོད། འོད་འཕྲུལ་གྱི་གནས་གང་ནས་ཀྱང་འོད་ཐིག་ཕྱི་ལོ་མི་བྱུང་བའི་A'B' གི་གནས་དེ་ནི་ནག་ཤོས་ཡིན་པ་དང་། རག་ཤོས་ཀྱི་ཆ་གསལ་འདི་ལ་**རང་གྲིབ་**(Umbra) ཅེས་བརྗོད། PP' གི་ཡོལ་ངོས་སུ་གར་བའི་A'A" གི་གནས་དེར་S དང་S' གི་གནས་ཚང་མ་ནས་འོད་ཟེར་སྐྱེབས་གྱི་ཡོད་ཀྱང་S' རག་སྐྱེབས་ཀྱི་མེད། བྱིད་ཀྱིས་ཐིག་ཤིང་ཞིག་སྤྱད་དེ་S དང་S' དབར་གྱི་གནས་ནས་འོད་ཀྱི་འཕྲོ་ཐིག་བྲིས་པ་ལ་བརྟེན་ནས་ཞིབ་བཤེར་བྱས་ཚོག་ དེར་བརྟེན། A'A" གི་ལུལ་དེར་འོད་འཕྲུལ་གྱི་ཆ་གསལ་འགའ་གསལ་(S དང་S' དབར་) རག་འོད་སྐྱེབས་གྱི་ཡོད་ཀྱང་། ཆ་གསལ་གཞན་ནས་སྐྱེབས་ཀྱི་མེད་སྟབས། A'A" གི་གནས་དེ་ནི་ནག་པོ་ནག་རྒྱང་ཞིག་མ་ཡིན། ཤོང་དང་མཚུངས་པར། B'B" གི་གནས་དེར་འོད་འཕྲུལ་གྱི་ཆ་གསལ་འགའ་(S དང་S' དབར་



དཔེ་རིས་༡༡་ཡ ཐུ་བསྐྱེད་པའི་འོད་འཕྲུལ་ལ་བརྟེན་ནས་རང་གྲིབ་དང་ཉེ་གྲིབ་བྱུང་བ།



ནི་ཟླ་བ་ཉ་གང་བའི་དུས་སྐབས་ཚང་མར་འབྲུང་བ་
 ཞིག་མ་ཡིན། དེའི་རྒྱ་མཚན་ནི། ཟླ་བ་ཉ་གང་
 བའི་དུས་སྐབས་ཚང་མར་ཉི་མ་དཀྱིལ་དང་། དེ་
 བས་སའི་གོ་ལ། དེ་བས་ཟླ་བ་བཙས་ཏུང་ཐིག་
 གཅིག་ཐོག་འཁོལ་གྱི་མེད་པར་བརྟེན་ཟླ་འཛོལ་
 འབྲུང་། བྱིད་ཀྱིས་ཟླ་འཛོལ་བྱུང་སྐབས་ནི་དཔེ་
 རིས་༡༡་དེ་ནང་བརྟན་པའི་འཕྲོ་ཐིག་ལ་ཞིབ་དུ་



དཔེ་རིས་༡༡་དེ་ ཟླ་འཛོལ་གྱི་བྱུང་བ།

བརྟགས་ན་ཤེས་ཐུབ། དཔེ་རིས་འདིས་ཟླ་འཛོལ་བྱུང་སྐབས་སའི་གོ་ལའི་རང་གྲིབ་དང་ཉེ་གྲིབ་བརྒྱད་སྐབས་ཀྱི་ཟླ་བའི་
 གནས་ས་མི་འདྲ་བ་རྣམས་བརྟན་ཡོད། གནས་ས་A ཡི་སྐབས་སུ། ཟླ་བ་ནི་ད་དུང་ཡང་ཉེ་གྲིབ་ནང་འཇུག་མེད་པས་
 བས་རྒྱུན་ལྡར་འོད་མདངས་ལྡན་པར་སྐྱེད། གནས་ས་B ཡི་སྐབས་སུ། ཟླ་བ་ཉེ་གྲིབ་ནང་འཇུག་ཡོད་པས་ཟླ་བ་སྡིན་
 འོག་དུ་འཇུག་པ་ལྟར་མདོག་སྐྱུ་བོ་ཡིན། དུས་ཡུན་རྒྱུང་ཙམ་རྗེས་སུ། ཟླ་བའི་**རང་གྲིབ་**(Umbra)ནང་འཇུག་འགོ་འཇུགས་

པས། སའི་གོ་ལའི་སྤོང་ནས་ཟླ་བའི་ཆ་གས་ཤིག་མི་མཐོང་བར་
 བྱུང་ནའང་དེའི་ཆ་གས་ལྷག་མ་ད་དུང་ཡང་མཐོང་བུལ། འདི་ལ་

ཆ་གས་ཟླ་འཛོལ་(Partial lunar eclipse)ཞེས་བརྗོད། གནས་
 ས་C ཡི་སྐབས་སུ། རང་གྲིབ་ནང་ཡོངས་སུ་འཇུག་ཟིན་པས་
 སའི་གོ་ལའི་སྤོང་ནས་ཟླ་བ་མི་མཐོང་བར་འགྱུར། འདི་ལ་**ཡོངས་**

རྫོགས་ཟླ་འཛོལ་(Total lunar eclipse)ཟེར། ཡོངས་རྫོགས་
 ཟླ་འཛོལ་སྐབས་སུ་ཟླ་བ་རྩ་བ་ནས་མི་མཐོང་བར་འགྱུར། དེ་རྗེས་
 སྐར་ཡང་གནས་ས་D ཡི་ཉེ་གྲིབ་ནང་སྤོངས་པ་དང་། མཐར་
 གནས་ས་E ལ་སྤོངས་སྐབས། གྲིབ་གཟུགས་ལས་ཡོངས་སུ་ཐར་
 བས་རྒྱུན་ལྡར་ལོད་པ་ཡིན། དེ་ལྟར་ཡོངས་རྫོགས་ཟླ་འཛོལ་
 དེ་སྐར་ཡང་ཆ་གས་ཟླ་འཛོལ་དུ་འགྱུར་བ་དང་། མཐར་ཟླ་འཛོལ་
 མ་བྱུང་བའི་རྫོན་གྱི་ཟླ་བ་ལྟར་བཀྲག་མདངས་འཚོར་བར་འགྱུར།

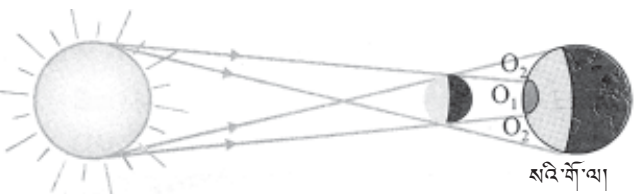
གསར་ཤིག་དང་བརྟན་འབྲིན་གྱི་བརྒྱུད་ལམ་ལ་བརྟེན་ནས་འབྲུང་
 འབྲུང་གི་ཟླ་འཛོལ་གྱི་ཉེ་མ་དང་དུས་ཚོད་རྫོང་སྐར་ས་ནས་ཤེས་
 པར་བྱས་ཏེ། འོད་དང་གྲིབ་མ་ལས་བྱུང་བའི་མཁའ་དབྱིངས་
 ཀྱི་ངོ་མཚར་ལྟར་མོ་འདི་ལ་ལྟོས་དང་། ཟླ་བ་དེ་སའི་གོ་ལའི་
 ཉེ་གྲིབ་དང་རང་གྲིབ་བརྒྱད་པར་རྒྱུ་ཚོད་ཁ་གས་འགོར་གྱི་ཡོད།
 བྱིད་ཀྱིས་ཐོག་མར་ཟླ་བའི་ཆ་གས་རྣམས་རིམ་གྱིས་མདོག་སྐྱུ་
 བོར་འགྱུར་བ་མཐོང་བུལ། འདི་ནི་ཟླ་བ་ཉེ་གྲིབ་ནང་འཇུག་བཞིན་
 པ་མཚོན། དེ་རྗེས་ཟླ་བའི་ཆ་གས་རྣམས་རིམ་གྱིས་མི་མཐོང་
 པར་འགྱུར་འགོ་འཇུགས་ཤིང་། འདི་ནི་ཟླ་བ་སའི་གོ་ལའི་རང་
 གྲིབ་ནང་འཇུག་བཞིན་པའི་སྐབས་ཡིན། དེ་རྗེས་ཟླ་བ་རང་གྲིབ་
 རང་ཡོངས་སུ་འཇུག་ཏེ་མི་མཐོང་བར་འགྱུར། རིམ་གྱིས་སའི་
 གོ་ལའི་རང་གྲིབ་ནས་ཉེ་གྲིབ་ནང་སྤོངས་ཀྱི་ཡོད། བྱིད་རང་
 ལ་མཐོང་སྐར་གང་བྱུང་བ་རྣམས་དཔེ་རིས་༡༡་དེ་ བར་བརྟན་
 པའི་ཟླ་བའི་གནས་ས་མི་འདྲ་བ་ཁག་དང་གཤིབས་བརྒྱར་གྱིས།

ཉི་འཛོམས། The Solar Eclipse

ཟླ་བ་གསལ་ར་པའི་སྐབས་ཀྱི་ཉིན་མོར། ཟླ་བ་ནི་སའི་གོ་ལ་དང་ཉི་མ་གཉིས་ཀྱི་དབར་དུ་གནས་ཡོད་ལ། མཚམས་རེར་དང་ཐིག་ཐོག་འཁེལ་སྲིད་པས། འདི་ལྟར་བྱུང་སྐབས་ཟླ་བའི་བྲིབ་གཟུགས་སའི་གོ་ལའི་སྡེང་ཕོག་སྲིད་པ་ཡིན། དུས་སྐབས་འདི་ནི་ཟླ་བ་གསལ་ར་ཀྱི་ཉིན་མོ་ཁ་གསལ་གྱི་ལ་མ་གཏོགས་མི་འབྱུང་། ཟླ་བ་ནི་སའི་གོ་ལ་ལས་ཚུང་བར་བརྟེན་ཟླ་བའི་བྲིབ་གཟུགས་སའི་གོ་ལའི་སྡེང་གི་ས་ཁུལ་དེས་ཅན་ཞིག་ལ་མ་གཏོགས་ཕོག་གི་མེད། དེ་ལྟར་བྲིབ་གཟུགས་ཕོག་པའི་ས་ཁུལ་འདི་དག་ལ་**ཉི་འཛོམས་**(Solar eclipse)འབྱུང་ངོ་། ཉི་འཛོམས་བྱུང་སྐབས་ནི་དཔེ་རིས་༡༡་༧་ཀ་པ་དང་ཁ་པའི་ནང་བསྟན་ཡོད། ཉི་འཛོམས་ལའང་ཆ་གསལ་ཉི་འཛོམས་དང་ཡོངས་རྫོགས་ཉི་འཛོམས་གང་རུང་འབྱུང་སྲིད། སའི་གོ་ལའི་སྡེང་གི་ས་ཁུལ་མི་འདྲ་བ་ལ་བརྟེན་ནས་ཉི་འཛོམས་བྱུང་སྐབས་རིགས་འགའ་གསལ་མཐོང་གི་ཡོད་པ་ཞི། ཟླ་བའི་རང་བྲིབ་དང་ཉི་མའི་བྲིབ་གཉིས་ལ་བརྟེན་ནས་བྱུང་བ་ཞིག་རེད། ཟླ་བའི་རང་བྲིབ་ཕོག་སའི་སའི་གོ་ལའི་ཁུལ་དེར་ཉི་མ་མཐོང་མི་ཐུབ། འདི་ནི་ཟླ་བ་སའི་མཐོང་སྐབས་བཞག་པ་བརྟེན་བྱུང་བ་རེད། དཔེ་རིས་༡༡་༧་ཀ་པའི་ནང་བསྟན་པ་ལྟར། O_1 ཡི་སའི་གོ་ལའི་ཁུལ་ནས་ཉི་མ་ནི་རྩ་བ་ནས་མཐོང་མི་ཐུབ་པས་འདི་ལ་ཡོངས་རྫོགས་ཉི་འཛོམས་ཟེར། གོང་ལྟར་ས་གནས་ O_2 ཡི་ཉི་མའི་ཁུལ་ཀྱི་ཁུལ་དུ་ཉི་མའི་ཆ་གསལ་ཅམ་ལས་མཐོང་མི་ཐུབ། སྐབས་འདིར་ཆ་གསལ་ཉི་འཛོམས་འབྱུང་བ་ཡིན།

ཉི་འཛོམས་(Annular solar eclipse)བྱུང་བའི་སྐབས་སུ་ཟླ་བའི་རང་བྲིབ་དེ་སའི་གོ་ལའི་སྡེང་དུ་ཚེག་ཚུང་ཉ་བུ་ཞིག་ལས་མི་འབྱུང་ངོ། དེ་ལྟར་བྲིབ་གཟུགས་སྐབས་སུ། ས་ཁུལ་ O_3 སྡེང་སྡོད་པའི་མི་རྣམས་ཀྱིས་ཟླ་བ་སའི་མ་ཡོངས་སུ་བཞག་ནས་མཐོང་མི་ཐུབ་པར་འགྱུར་ནའང་། (དཔེ་རིས་༡༡་༧་ཀ་པ།) ཉི་མའི་འོད་ཀོར་མཐོང་ཐུབ་ཀྱི་ཡོད། དུས་ལྟར་ཐུང་བུ་ཞིག་གི་རིང་། རམ་མཁའ་ལ་ལམ་གྱི་འོད་ཀོར་ཞེས་གྲགས་པའི་འོད་ཀྱི་གདུ་བུ་ཞིག་མངོན་པ་ཡིན། ཡོངས་རྫོགས་ཉི་འཛོམས་ནི་ཉ་ཅང་འབྱུང་དཀོན་པས། འབྱུང་འགྱུར་ས་གནས་གང་དུ་འབྱུང་གི་ཡོད་ཀྱང་ཁྱེད་ཀྱིས་དེར་བརྟེན་ཕྱི་གོ་སྐབས་མ་གོར་བ་བྱ་དགོས།

ཁྱེད་ཀྱིས་ཡོངས་རྫོགས་ཉི་འཛོམས་བྱུང་སྐབས་བྲིབ་དང་འདབ་ཆགས་རྣམས་ཀྱིས་ས་རུབ་པ་ལྟར་བྲིབ་འགྲུལ་རྩོམ་གྱི་ཡོད་པ་མཐོང་དེས་ཡིན། དཔེར་ན། བྲིབ་རྣམས་རང་རང་གི་ཚང་དུ་ལོག་འགོ་



དཔེ་རིས་༡༡་༧ ཉི་འཛོམས་མི་འདྲ་བ་བྱུང་ཚུལ།



དྲི་བར་ལན་ཐོབ་ས།

- ༡། རང་གི་བ་དང་ཉེ་གི་བ་གཉིས་ཀྱི་ཁྱད་པར་ཤོད།
- ༢། འོད་ཁྱུང་ས་དེ་འགོག་གཟུགས་ལས་མིན་ཏུ་ཆེ་སྐབས། ཡོལ་ངོས་སུ་རང་གི་བ་མི་འབྱུང་བའི་སྐབས་ཀྱི་ཡོལ་བའི་གནས་ས་དེ་ཐིག་རིས་ཀྱི་ལམ་ནས་སྟོན།
- ༣། ཆ་གས་ལྷ་འཛིན་དང་ཡོངས་རྫོགས་ལྷ་འཛིན་ག་དུས་འབྱུང་གི་ཡོད་དམ།
- ༤། གདུབ་གཟུགས་ཉེ་འཛིན་བྱུང་སྐབས་ཀྱི་གནས་སྟངས་ཅི་འདྲ་ཡིན་མིན་ཤོད།
- ༥། ཆ་གས་ཉེ་འཛིན་དང་ཡོངས་རྫོགས་ཉེ་འཛིན་ལ་བརྟེན་ཆེད་སྟོན་ཚུད་ནས་གཞིག་གང་དང་གང་གྲེད་དགོས་མིན་ཤོད།

དང་ལྷ་འཛིན་ག་དུས་འབྱུང་མིན་ནོར་འཛོལ་མེད་པར་སྟོན་དཔག་གྲེད་ཐུབ་ཀྱི་ཡོད་ལ། ཁོང་ཚོས་འདས་པའི་དུས་སུ་བྱུང་བའི་ཉེ་འཛིན་དང་ལྷ་འཛིན་གྱི་བྱུང་བ་ནམས་ཀྱང་ངོས་འཛིན་གྲེད་ཐུབ་ཤོ། །

11.5 འཇམ་ངོས་ཀྱི་སྟེང་འོད་ཕྱིག་ཆེ་ཅི་ཞིག་འབྱུང་ངམ།

ང་ཚོས་འགོག་གཟུགས་སྟེང་འོད་ཕྱིག་སྐབས་ཅི་ཞིག་འབྱུང་མིན་སྟོར་སྐྱུངས་མུང་བ་མ་ཟད། དངོས་གཟུགས་ཐིག་གི་སྟེང་དུ་འོད་ཕྱིག་སྐབས། ཁ་སྐྱོགས་ཀུན་ཏུ་འོད་ཁྱུང་འབྱེད་བྱུང་སྟེ་ང་ཚོར་མཐོང་སྐྱེད་ཡོང་གི་ཡོད་པ་ཡང་ཤེས་ཡོད། གང་ལྟར་འཇམ་ངོས་སམ་འོད་ལྡན་ངོས་སུ་འོད་ཕྱིག་སྐབས། འོད་དེ་སྐྱོགས་ངེས་ཅན་ཞིག་ལ་ཁྱུང་འབྱེད་གྲེད་པ་ཡིན། འཇམ་ངོས་སམ་འོད་ལྡན་ངོས་ལ་**མེ་ལོང་** (Mirror) ཞེས་བརྗོད། ང་ཚོས་ངོས་མཉམ་མེ་ལོང་གིས་གཟུགས་བརྒྱན་སྐྱེན་སྟངས་ལ་བརྟག་ཞིབ་ཅིག་བྱའོ། །

ཐེད་སྟོན་4. སྟོག་བལྟའི་འོད་གྲང་ལྡེབས་སུ་ཐད་ཀར་གཏད་ན་གྲང་ངོས་སུ་འོད་སྟོར་མོ་ཞིག་འབྱུང། དེ་ནས་སྟོག་བལྟའི་འོད་ཕྱིག་སམ་མེ་ལོང་ཞིག་བཞག་ན་ཁྱེད་ཀྱིས་ཅི་ཞིག་མཐོང་ཐུབ་བམ་ཞེ་ན། ཁྱེད་ཀྱིས་འོད་ཀོར་དེའི་གནས་སམ་འབྱུར་སྟོག་བྱུང་ཡོད་པ་མཐོང་ཐུབ། དེས་མེ་ལོང་ངོས་སུ་འོད་ཕྱིག་པ་ན་འོད་ཐིག་གི་ཁ་སྐྱོགས་ལ་འགྱུར་བ་ཐེབས་པ་མཚོན་གྱི་ཡོད། འོད་ཐིག་གི་ཁ་སྐྱོགས་ལ་འགྱུར་བ་མེད་པའི་སྟོན་སམ་མེ་ལོང་དེ་ཟུར་དུ་ཅུང་ཅམ་ཡོ་བར་བྱས་ན། ཁྱེད་ཀྱིས་མཐོང་གསལ་ལ། གནས་སྟངས་ཚང་མའི་འོག་འོད་ཐིག་གི་ཁ་སྐྱོགས་ལ་འགྱུར་བ་ངེས་ཅན་ཞིག་འགྲོ་བ་ཡིན། སྟོབ་གོགས་ཞིག་མེ་ལོང་གི་འོད་ཐིག་ཐད་ཀར་མིག་ལ་ཕྱིན་པའི་སམ་ཡར་ལངས་སུ་ཚུགས། སྟོབ་གོགས་དེར་འོད་ཡོང་སའི་གནས་དེ་གཏན་འཁེལ་གྲེད་དུ་བཅུག། དེ་རྗེས་ཁྱེད་ཀྱིས་མེ་ལོང་གི་གནས་ས་བརྗེ་དགོས། ཁྱེད་ཀྱིས་མཐོང་གསལ་ཞིག་



ལ། རྫོག་བཞུ་དེ་མེ་ལོང་གི་རྒྱབ་ཏུ་ཡོད་པ་དང་དེ་ནས་འོད་ཐིག་འབྲུང་བཞིན་པའི་མཐོང་སྣང་འབྲུང་བ་ཡིན། མེ་ལོང་གི་རྒྱབ་ཏུ་སྣང་བའི་རྫོག་བཞུ་དེ་ལ། རྫོག་བཞུའི་**གཟུགས་བརྒྱན་**(Image)ཟེར། འཇམ་ངོས་ནས་བྱུང་བའི་འོད་ཀྱི་ཁ་ཕྱོགས་ལ་འབྲུང་བ་དེས་ཅན་གཏོང་བའི་སྣང་རྣམས་འདི་ལ་**རྫོག་འཕྲོ་**(Reflection)ཟེར། རྫོག་འཕྲོའི་འོད་ལ་བརྟེན་ནས་གཟུགས་བརྒྱན་འཆར་ཐུབ།

འཇམ་ངོས་མ་ཡིན་པའི་ངོས་ཀྱིས་ཀྱང་འོད་རྫོག་འཕྲོ་བྱེད་ཐུབ། ཡིན་ནའང་དེ་ལས་བྱུང་བའི་འོད་ཀྱི་རྫོག་འཕྲོ་ལ་ཁ་ཕྱོགས་དེས་ཅན་ཞིག་མེད་པར་ཕྱོགས་ཀྱང་ཏུ་བྱུང་བར་བྱེད། འདི་ལ་**ངེས་མེད་རྫོག་འཕྲོ་**(Diffused reflection)ལམ་ཐོར་འགྲེམས་ཞེས་བརྗོད། ངེས་མེད་རྫོག་འཕྲོ་ལ་བརྟེན་ནས་གཟུགས་བརྒྱན་འཆར་མི་ཐུབ།

ང་ཚོ་ཚང་མས་ཉིན་ལྟར་མེ་ལོང་ནང་རང་གི་གཟུགས་བརྒྱན་མཐོང་གི་ཡོད་ལ། རྒྱན་དུ་ཤེལ་ལེབ་དང་ས་མའི་མདུན་ངོས་སམ་རྒྱབ་ངོས་ལ་དངུལ་མདོག་བྱུགས་ཏེ་མེ་ལོང་བཟོ་བ་དང་། འོད་འཁྲུག་པའི་ངོས་ཀྱིས་གཟུགས་བརྒྱན་འཆར་ཐུབ་པའི་སྐོར་ལ་འཕྲོ་ཐིག་རི་མོ་བྲིས་ཏེ་ཞིབ་འདུག་བྱས་ཚོགས། ང་ཚོས་ཐོག་མར་མེ་ལོང་ཐིག་འོད་ཟེར་ཐོག་སྐབས་ཅི་ཞིག་འབྲུང་གི་ཡོད་མེད་ལ་བརྟེན་ཏུ་དང་། རྫོག་ངོས་ལས་རྫོག་འོད་འཕྲོ་བ་ནི་ཚོས་ཉིད་དེས་ཅན་ཞིག་ལ་བརྟེན་ནས་བྱུང་བ་ཡིན་ལ། འདི་ལ་འོད་ཀྱི་**རྫོག་འཕྲོའི་གཏན་སྲིལ་**(Law of reflection) ཞེས་བརྗོད་དོ། །

འོད་ཀྱི་རྫོག་འཕྲོའི་གཏན་སྲིལ།

འོད་ཀྱི་རྫོག་འཕྲོ་མ་བཤད་སྲིན་དུ་ང་ཚོས་དེ་དང་འབྲེལ་བའི་ཐ་སྟོན་འགར་གོ་མས་འདྲིས་བྱ་རྒྱ་ཡིན།

༡) རང་འཕྲོའི་འོད།

འོད་ཁྲུངས་ནས་རྫོག་འཕྲོའི་ངོས་སུ་ཐིག་པའི་འོད་ཟེར་ལ་**རང་འཕྲོའི་འོད་**(The incident ray)ཅེས་ཟེར།

༢) རང་འཕྲོའི་གནས།

རང་འཕྲོའི་འོད་ཐོག་སའི་གནས་དེར་**རང་འཕྲོའི་གནས་**(The point of incidence)ཞེས་བརྗོད།

༣) རྫོག་འཕྲོའི་འོད།

རང་འཕྲོའི་གནས་སུ་རྫོག་པའི་**རང་འཕྲོའི་འོད་ལ་རྫོག་འཕྲོའི་འོད་**(The reflected ray)ཅེས་ཟེར།

༤) གཏན་ཐིག

རང་འཕྲོའི་གནས་དང་དང་འཕྲུངས་ཡིན་པའི་ཐིག་ལ་**གཏན་ཐིག་**(Normal)ཟེར། །

༥) རང་འཕྲོའི་ཟུར།

གཏན་ཐིག་དང་རང་འཕྲོའི་འོད་དབར་གྲུབ་པའི་**ཟུར་ལ་རང་འཕྲོའི་ཟུར་**(The angle of incident)ཞེས་བརྗོད།



ཆ) རྫོག་འཕྲོའི་ཟུར།

གཏན་ཐིག་དང་རྫོག་འཕྲོའི་འོད་དཔར་གྱི་ཟུར་ལ་རྫོག་འཕྲོའི་ཟུར་(The angle of reflection)ཞེས་བཟོད།
གཤམ་དུ་རྫོག་འཕྲོའི་གཏན་སྲིལ་གཉིས་བརྟན་ཡོད་དེ།

- ༧) རང་འཕྲོའི་འོད་དང་། གཏན་ཐིག རྫོག་འཕྲོའི་འོད་བཅས་ནམས་མཉམ་ངོས་གཅིག་གི་སྟངས་དུ་ཡོད།
- ༨) རྫོག་འཕྲོའི་ཟུར་དང་རང་འཕྲོའི་ཟུར་གཉིས་འདྲ་མཚུངས་ཡིན།

རྫོག་འཕྲོའི་གཏན་སྲིལ་ནི་མཉམ་ངོས་དང་འབྲུང་ངོས་གཉིས་ཀའི་འཇམ་ངོས་ཡོད་ཚད་ཐོག་བཀོལ་སྤྱོད་རུང་བ་
ཡིན། ང་ཚོས་ངོས་མཉམ་མེ་ལོང་གི་གཏན་སྲིལ་ལ་རྒྱས་མང་འུང་ཅམ་བུའོ། །

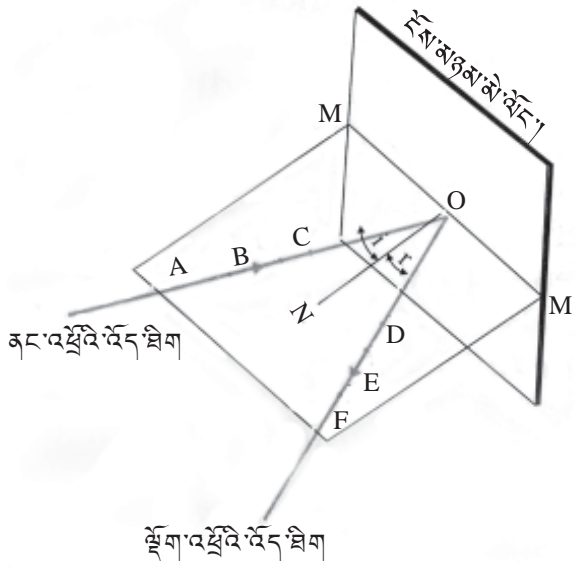
བྱེད་སྒྲིལ། 5.

ཤོག་སྟེ་ཞིག་ཚོག་ཅེ་སྟངས་དེའི་སྟངས་དུ་བྱེད་ཐིག་ཅིག་བྲིས་རྗེས་MM' ཅེས་མིང་ཐོགས།
ངོས་མཉམ་མེ་ལོང་ནར་མེ་ཞིག་དང་ཐིག་དེའི་སྟངས་ཡར་བསྐྱངས་ཏེ་ཞིག་འགྲིག་ཤད་ཅིག་མེ་ལོང་དང་གསེག་ལོག་དུ་
བསྐྱངས་ཏེ་ཞིག་དེ་རྫོག་བལྟ་ཞིག་གི་འོད་ཐིག་ཚོག་ཅེ་དང་ཡལ་ཆེར་མཉམ་འཕྲོའི་ངང་འགྲིག་ཤད་བརྒྱད་ནས་གཏོད་
པར་བྱ། བྱེད་ཀྱིས་ཡམ་སང་རིམ་པ་སྟར་ཆགས་སུ་ཤར་བའི་རང་འཕྲོའི་འོད་དང་རྫོག་འཕྲོའི་འོད་གཉིས་མཐོང་བུའལ།
རྫོག་བལྟའི་འོད་ཀྱི་ཁ་ཕྱོགས་བརྒྱགས་ཏེ་སྟར་ཆགས་ཀྱི་རིམ་པ་དེ་ཇི་གསལ་དུ་གཏོད་བུའལ་ཚོད་བཏང་སྟེ་དབྱེ་བ་འབྲེད་
ཐབས་བྱེད་དགོས། དེ་ནས་ཞ་སྟུག་ཅིག་གིས་རང་འཕྲོའི་འོད་སྟངས་གི་གནས་གང་རུང་གསུམ་ལ་A, B, C ཞེས་འབྲི་
བར་བྱ། དེ་དང་གནས་མཐུན་གྱི་རྫོག་འཕྲོའི་འོད་སྟངས་གི་གནས་གང་རུང་གསུམ་ལ་D, E, F ཞེས་བྲིས། དེ་ནས་
རྫོག་བལྟ་བསད་ནས་མེ་ལོང་ཡང་ཡར་བསྐྱངས་རྗེས། གནས་A, B, C གསུམ་དང་ཐིག་ABC ཡིས་སྟེལ་བར་བྱ། དེ་
མཚུངས་གནས་D, E, F གསུམ་ཡང་དང་ཐིག་DEF ཡིས་སྟེལ། ཐིག་འདི་དག་གིས་རིམ་པ་བཞིན་རང་འཕྲོའི་འོད་
དང་རྫོག་འཕྲོའི་འོད་གཉིས་མཚོན་གྱི་ཡོད། (དཔེ་རིས་༡༡་༡༣)

ཐིག་འདི་གཉིས་བསྐྱངས་ཏེ་མེ་ལོང་བསྐྱངས་སའི་ཉགས་MM' ལ་ཐུག་པར་བྱས་ན། བྱེད་ཀྱིས་ཐིག་དེ་གཉིས་
གནས་O རུ་འཕྲད་གྱི་ཡོད་པ་ཤེས་བུའལ། གནས་O ཞེ་རང་འཕྲོའི་འོད་ABC འཁེལ་སའི་གནས་དེ་རང་ཡིན་ལ། ཐིག་
MM' དང་དང་འཕྱུངས་སུ་གྱུར་པའི་ཐིག་ON ཞིག་བྲིས་ན། རང་འཕྲོའི་གནས་O ཡི་རྫོག་ངོས་ལ་མཚོན་ན། ON ཞེ་
གཏན་ཐིག་ཡིན། དཔེ་རིས་༡༡་༡༣ རང་ABC O འམ་ཡང་ན་AO ཡིས་རང་འཕྲོའི་འོད་མཚོན་པ་དང་། O ཡིས་རང་
འཕྲོའི་གནས་མཚོན་པ་ཡིན། ON ཞེ་རྫོག་ངོས་ཀྱི་གཏན་ཐིག་རེད། ཐིག་ODEF འམ་ཡང་ན་OF ཡིས་གནས་མཐུན་
གྱི་རྫོག་འཕྲོའི་འོད་མཚོན་པ་ཡིན། རང་འཕྲོའི་ཟུར་∠AON དང་། རྫོག་འཕྲོའི་ཟུར་∠NOF གཉིས་ཀྱི་ཚད་འཇམ་



བ་ན། དེ་གཉིས་ནི་ཕན་ཚུན་མཉམ་པ་ཡིན་པ་ལེས་ཐུབ།
 དོ་སྣང་བྱ་རྒྱུ་ཞིག་ལ། རང་འཕྲོའི་གནས་ཀྱི་གཏན་ཐིག་
 ON དེ་ཙམ་ཙམ་མཉམ་ངོས་སྤང་དུ་བབས་ཡོད། བྱིད་
 ཀྱིས་དཔེ་རིས་ནང་མཐོང་གསལ་ལྟར། རང་འཕྲོའི་འོད་
 AO དང་ཚྲོག་འཕྲོའི་འོད་ OF གཉིས་ཀྱང་མཉམ་ངོས་
 གཅིག་གི་སྤང་བབས་ཡོད། དེར་བརྟེན། ཚྲོག་འཕྲོའི་
 གཏན་སྤོལ་དེ་ར་འཕྲོད་བྱུང་ཡོད་དོ། །



དཔེ་རིས་ 365 འོད་ཐིག་རི་མོས་ཚྲོག་འཕྲོའི་ཚེས་ཉིད་སྟོན་གྱི་ཡོད།

གལ་ཏེ་ང་ཚོས་རང་འཕྲོའི་ཟུར་ $\angle i$ དང་ཚྲོག་
 འཕྲོའི་ཟུར་ $\angle r$ ཡིས་མཚོན་ན། ཚྲོག་འཕྲོའི་གཏན་སྤོལ་
 ཀྱི་འབྲུ་དོན་ལྟར་ན། $\angle i = \angle r$

གལ་ཏེ་རང་འཕྲོའི་འོད་དེ་གཏན་ཐིག་དང་ཁ་སྤྱོད་གསལ་གཅིག་པ་ཡིན་ཚེ། ང་ཚོར་ $\angle i = 0$ ཐོབ་པས། $\angle r = 0$ ཡིན། འདྲིའི་གོ་དོན་ནི། ཚྲོག་འཕྲོའི་འོད་ཀྱིས་རང་འཕྲོའི་འོད་ལམ་བརྒྱུད་ནས་རྗེས་འདེད་བྱེད་ནའང་། དེ་ནང་འཕྲོའི་འོད་ཀྱི་ཚྲོག་སྤྱོད་སྲུ་རྒྱ་བ་ཡིན།

བྱེད་སྒྲིལ་6.

ཙམ་ཙམ་ཞིག་གི་སྤང་དུ་མེ་ལོང་གི་ཁ་གནམ་ལ་གཏད་ནས་ཞིག་ ཚྲོག་བཟུ་རྒྱུ་དུ་ཞིག་བྱེད་ཡོང་
 བས་དེའི་འོད་ཐིག་མེ་ལོང་སྤང་གཡས་སྤྱོད་གསལ་གཏད་རྗེས། ཚྲོག་འཕྲོའི་འོད་ཐིག་གི་ཁ་སྤྱོད་གསལ་ལ་དོ་སྣང་གིས། ཚྲོག་
 འཕྲོའི་འོད་ཐིག་དེ་མེ་ལོང་གི་གཡོན་སྤྱོད་སྲུ་འཕྲོ་བ་ཡིན། རང་འཕྲོའི་འོད་དང་གཏན་ཐིག་བཅས་ཚུད་པའི་མཉམ་ངོས་
 དེ་ལ། **རང་འཕྲོའི་མཉམ་ངོས་**(Plane of incidence)ཟེར། ཚྲོག་འཕྲོའི་འོད་དམ་ཚྲོག་འཕྲོའི་འོད་ཐིག་དེ་ཡང་མཉམ་
 ངོས་དེའི་སྤང་དུ་ཡོད། དེ་ནས་རང་འཕྲོའི་ཟུར་ལ་འགྲུར་བ་མ་བཏང་བའི་སྟོན་སྒྲིལ། ཚྲོག་བཟུ་དེ་སྟོན་གྱི་གནས་ས་ནས་
 རིམ་གྱིས་སློབ་བར་བྱ། བྱིད་ཀྱིས་མཐོང་ངོས་ལྟོག་ལ། ཚྲོག་འཕྲོའི་འོད་ཐིག་གི་གནས་ས་ར་འགྲུར་བ་ཐེབས་ཀྱི་ཡོད། གང་
 ལྟར། རང་འཕྲོའི་འོད་དང་། གཏན་ཐིག་ ཚྲོག་འཕྲོའི་འོད་བཅས་ནི་མཉམ་ངོས་གཅིག་གི་སྤང་གནས་ཡོད། དེ་ནི་
 ཚྲོན་མའི་མཉམ་ངོས་ཀྱི་རང་འཕྲོའི་མཉམ་ངོས་དང་གཏན་ཐིག་མེ་ལོང་འདྲའོ། །

ངོས་མཉམ་མེ་ལོང་གིས་གཟུགས་བརྒྱན་བསྐྱུན་པ།

བྱིད་རང་ངོས་མཉམ་མེ་ལོང་ནང་གཟུགས་བརྒྱན་གསལ་བའི་སྟོན་ལ་ཡ་མཚན་སྐྱེ་སྲིད། ང་ཚོས་ཐིག་རིས་བྲིས་

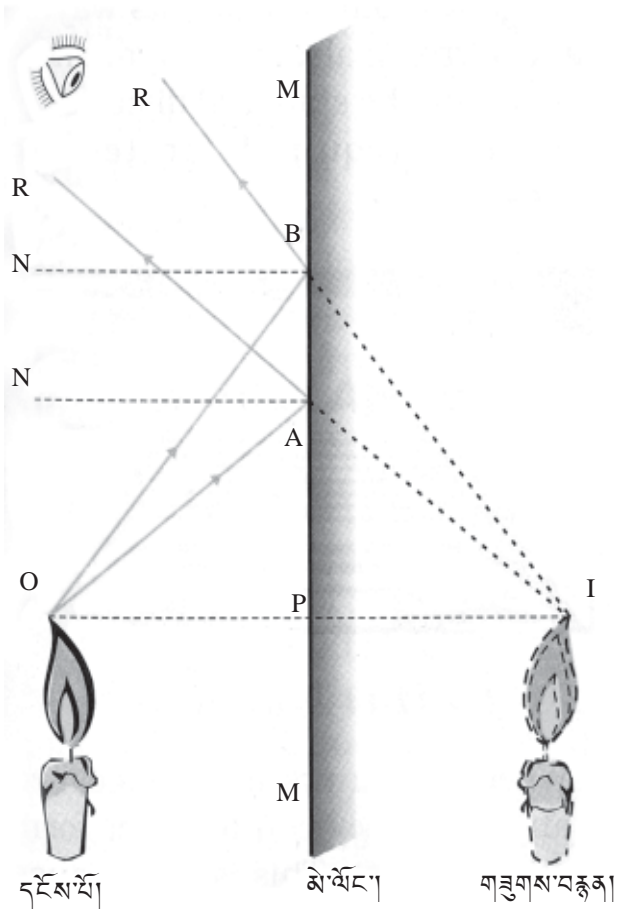
ཉེ་འདི་དག་ཇི་ལྟར་ཚགས་ཚུལ་སྐོར་ཤེས་པར་བྱ་ཚོགས། གཟུགས་བརྒྱན་ཇི་ལྟར་ཚགས་མིན་ང་ཚོས་འཕྲོ་ཐིག་གིས་དཔེ་
རིས་བྲིས་ཉེ་འཚོལ་བྱུང། གཤམ་གྱི་བྱེད་སློལ་བརྟེན་ནས་བྱིད་ཀྱིས་འཕྲོ་ཐིག་གི་དཔེ་རིས་ཐིག་འཕྲི་བྱུང།

བྱེད་སློལ་7.

ཤོག་ལྗེ་ཞིག་གི་སྒྲིང་དང་ཐིག་MM' བྲིས་ཉེ་གྲུན་དུ་བསྐྱངས་པའི་ངོས་མཉམ་མེ་ལོང་ཞིག་མཚོན་པར་
བྱ། མེ་ལོང་དང་བར་ཐག་གང་ཙམ་ཡོད་སར་གནས་གང་རུང་ཐོག་O ཞེས་པའི་ཉུགས་བརྒྱབ་སྟེ། འོད་ཀྱངས་སམ་དངོས་
གཟུགས་གང་རུང་ཞིག་མཚོན་པར་བྱ། གནས་O ནས་སླེབས་པའི་འོད་ཟེར་ཚང་མ་མེ་ལོང་ལ་ནང་འཕྲོ་ཡིན་པས། ཤོག་
ལྗེའི་མཉམ་ངོས་སྒྲིང་འབབ་པ་ཡིན། དཔེ་རིས་ཀྱི་ཉེ་ནང་བརྒྱན་པའི་ཐིག་OA དང་OB བཞིན། MM' སྒྲིང་གི་
གནས་A དང་B གང་རུང་གཉིས་ནས་ཐིག་ཤེ་བྲིས་ཉེ་གནས་O ལྗེ་བྲིས། ང་ཚོས་OA དང་OB གཉིས་ནི་མེ་ལོང་སྒྲིང་
ནང་འཕྲོ་བྱས་པའི་གནས་O ནས་བྱུང་བའི་འོད་ཟེར་མི་འདྲ་བ་གཉིས་མཚོན་པར་བྱ། གཏན་ཐིག་AN དང་BN གཉིས་
རིམ་པ་ལྟར་གནས་A དང་B གཉིས་སུ་བྲིས། ནང་འཕྲོའི་
ཟུར་∠ OAN ཡི་ཟུར་ཚད་འདྲ་ལ་བར་བྱ།

ད་ནི། གནས་A ནས་∠NAR དང་∠OAN
དང་ཐོབ་མཚུངས་ཡིན། ལྗོག་འཕྲོའི་གཏན་སྟོལ་གཞི་
ལྟར་ན། AR ཡིས་ལྗོག་འཕྲོའོད་ཐིག་མཚོན་པ་དང་།
དེ་དང་ཕྱོགས་མཚུངས་པའི་སྐོ་ནས་ནང་འཕྲོའོད་OB
དང་གནས་མཐུན་གྱི་ལྗོག་འཕྲོའོད་ཐིག་BR' འཚོལ་
བར་བྱའོ། །

ད་ལྟ། ཐིག་ཤིང་སྤྱད་དེ་ལྗོག་འཕྲོའོད་ཐིག་
AR དང་BR གཉིས་རྒྱབ་ཕྱོགས་སུ་བསྐྱང་བར་བྱ། བྱིད་
ཀྱིས་མཐོང་གསལ་ལྟར་། འོད་ཐིག་དེ་གཉིས་གནས་
གཅིག་དུ་འཕྲད་ཀྱི་ཡོད། གནས་དེ་ལ་I ཡིས་མཚོན་
པར་བྱ། འདི་ནི་དངོས་པོ་དེའི་གནས་O ཐོག་ཡོད་
པའི་གཟུགས་བརྒྱན་དེ་ཡིན། གནས་I ལ་གཟུགས་



བརྒྱན་གྱི་གནས་(Image point)ཀྱང་ཟེར། གནས་I དཔེ་རིས་ཀྱི་ཉེ་ནང་ངོས་མཉམ་མེ་ལོང་ནང་གཟུགས་བརྒྱན་བྱུང་ཚུལ།



དང་གནས་O གཉིས་སྐྱེལ་བར་བྱ། ཐིག་IO དེ་ཐིག་MM' ཡི་གནས་P ནས་འཕྲེད་བཅད་དུ་ཡོད་པར་ཆ་བཞག་
 ནས་OP དང་PI གཉིས་ཀྱི་རིང་ཚད་བཅུ་ལ་ན། བྱིད་ཀྱིས་མཐོང་གསལ་ལྟར་ OP = PI གཉིས་འདྲ་མཚུངས་ཡིན་པ་
 མ་ཟེན། $\angle OPA$ ནི་དང་ཟུར་ཀྱང་ཡིན་ནོ། །

གལ་ཏེ་ང་ཚོས་མེ་ལོང་ཞིག་MM' ཡི་གནས་སུ་ཡར་བསྐྱངས་ནས་དེ་ནང་དུ་བཞུགས་ན་O གནས་ནས་སྐྱེབས་
 པའི་འོད་དེ་མེ་ལོང་རྒྱབ་ཀྱི་གནས་I ནས་མངོན་གྱི་ཡོད། བྱིད་ཀྱིས་གནས་O ནས་སྐྱེབས་པའི་OA དང་OB ཡི་ནང་
 འཕྲེད་འོད་འགའ་ཤས་བྱིས་ཚོགས་ལ། སྤྱིར་ལྗོན་རྗེས་གནས་I ནས་སྐྱེབས་ཏེ་མངོན་གྱི་ཡོད་སྐྱོར་ལ་སྤོང་རྒྱས་བྱས་ཚོགས་
 ང་ཚོས་ཤེས་གསལ་ལ། འོད་ཀྱི་འཕྲོ་ཐིག་ནི་དངོས་པོ་ཞིག་གི་གནས་རེ་རེ་ནས་ཕྱོགས་ཀྱན་དུ་འཕྲོ་བ་ཡིན། འོད་
 ཐིག་དེ་དག་མེ་ལོང་གི་དོས་སུ་ཕྱོག་འཕྲལ་གོང་དུ་བརྗོད་པ་ལྟར་སྤྱིར་ལྗོན་བྱེད་ཀྱི་ཡོད། དེར་བརྟེན། མེ་ལོང་གིས་
 དངོས་པོ་དེའི་གནས་སེ་སེའི་གཟུགས་བརྗོད་སྐྱབ་ཀྱི་ཡོད། དངོས་པོ་དེའི་གནས་སེ་སེར་རང་དང་གནས་མཐུན་པའི་
 གཟུགས་བརྗོད་ཀྱི་གནས་རེ་ཡོད། དེར་བརྟེན། ང་ཚོས་དངོས་པོ་དེའི་གཟུགས་བརྗོད་ཀྱི་ཡི་མེ་ལོང་དོས་སུ་མཐོང་
 སྐྱབ་ཀྱི་ཡོད། དོས་མཉམ་མེ་ལོང་ནང་གྲུབ་པའི་དངོས་པོའི་གཟུགས་བརྗོད་ནི་ལྟར་དུ་ལངས་པ་དང་། ཆེ་ཆུང་གཅིག་
 པ། དངོས་པོ་དེ་བཞིན་མེ་ལོང་དང་རྒྱབ་ཐག་ཀྱང་འདྲ་མཚུངས་ཡིན། དོས་མཉམ་མེ་ལོང་གི་རྒྱབ་ཕྱོགས་སུ་གྲུབ་པའི་
 གཟུགས་བརྗོད་དེར་**རྫོལ་བརྗོད་**(Virtual image) ཞེས་ཟེར། དེ་བཞིན་དོས་མཉམ་མེ་ལོང་ནང་ཤར་བའི་གཟུགས་
 བརྗོད་དེ་དངོས་པོ་རང་དང་མི་མཐུན་ས་ཞིག་ཀྱང་ཡོད། ང་ཚོས་གཤམ་གསལ་བྱེད་སློབ་བརྒྱུད་ནས་དེའི་སྐྱོར་ཤེས་པར་
 བྱུངོ། །

བྱེད་སློབ་8. བྱིད་རང་མེ་ལོང་ཞིག་གི་མདུན་དུ་ལངས་ན། བྱིད་ཀྱིས་རང་གི་གཟུགས་བརྗོད་མཐོང་བྱུང། བྱིད་
 ཀྱིས་ལག་པ་གཡོན་པ་ཡར་བཀྲག་ན། གཟུགས་བརྗོད་དེས་ལག་པ་གང་ཡར་འགྲོག་གི་འདུག་གམ། དེ་ནས་ཕྱག་པ་གཡོན་
 པར་འདུས་དང་། བྱིད་ཀྱི་གཟུགས་བརྗོད་དེས་ཕྱག་པ་གང་ལ་ལག་པ་འཆང་གི་འདུག་གམ། བྱིད་ཀྱིས་མཐོང་གསལ་
 ལ། མེ་ལོང་ནང་བྱིད་ཀྱི་གཡོན་དོས་དེ་གཡས་དོས་དང་། གཡས་དོས་དེ་གཡོན་དོས་སུ་མངོན་གྱི་ཡོད། ལྷང་ཚུལ་
 འདི་ལ་ང་ཚོས་**གཞོགས་ཀྱི་ཕྱོག་སྐྱོན་**(Lateral inversion) ཟེར། བྱིད་ཀྱིས་ཤོག་བུ་ཞིག་གི་སྤོང་ “**RIGHT**” ཞེས་
 པའི་ཡི་གེ་ཆེན་པོ་ཞིག་བྱིས་ཏེ་མེ་ལོང་གི་མདུན་དུ་བཟུང་ན། བྱིད་ཀྱིས་མེ་ལོང་ནང་གི་ཡི་གེ་དེ་སྐོག་སྐྱབ་ཀྱི་འདུག་གམ།
 གསལ་བཤད་དེ་རྣམས་ལས་གང་དག་ལས་སྤོང་སྐོག་སྐྱབ་ཀྱི་འདུག་གམ། གསལ་བཤད་གང་དང་གང་གཞོགས་ཀྱི་ཕྱོག་
 སྐྱོན་ཡིན་ནམ། བྱེད་སློབ་འདི་བྱིད་ཀྱིས་གསལ་བྱེད་གང་རུང་སྦྱུད་དེ་སློབ་ཚོགས་

ངོས་མཉམ་མེ་ལོང་གི་ལེད་སྟོན།

སྤྱིར་བཏང་ང་ཚོས་ངོས་མཉམ་མེ་ལོང་ནི་རང་ཉིད་མཐོང་སྤང་ཇི་འདྲ་ཡོད་མེད་བཟུ་ཆེད་དང་། རང་ཉིད་བཟོ་
 ལྟ་དོད་པོ་ཞིག་ཡོང་ཆེད་བཅས་ལ་ལེད་སྟོན་གྱི་ཡོད། ངོས་མཉམ་མེ་ལོང་ལེགས་གསུམ་གྱིས་འོད་ཉུང་དུ་ཞིག་ལས་
 མི་འཛིབ་པར་འོད་མང་ཆེ་བ་ལྡོག་འཕྲོ་བྱེད་པ་ཡིན། མེ་ལོང་གི་ངོས་སུ་དདུལ་མདོག་བྱུགས་དགོས་པའི་རྒྱ་མཚན་དེ་
 ཡིན། འདི་ནི། རྒྱ་དངས་མོ་དང་ལྡོག་ངོས་གཞན་གྱི་ནང་ཤར་བའི་ང་ཚོའི་གཟུགས་བརྙན་ནི་མེ་ལོང་ནང་ཤར་བ་ལྟ་
 བུའི་གསལ་པོ་ཞིག་མི་འབྲུང་བའི་རྒྱ་མཚན་ཡང་ཡིན། ངོས་འདི་དག་གིས་མེ་ལོང་ལྟར་བྱ་བ་བྱེད་ནའང་དེའི་སྤོང་འཕྲོས་
 པའི་འོད་ཀྱི་ཆ་ཤས་ཉུང་དུ་ཞིག་ལས་ལྡོག་འཕྲོ་མི་བྱེད་པར། འོད་ཀྱི་ཆ་ཤས་མང་པོ་ཞིག་འཛིབ་པའམ་བརྙན་འཕྲོ་བྱེད་
 དུ་བརྟུག་ཡོད། མེ་ལོང་ནི་ད་དུང་ཡོ་བྲང་རྒྱུ་ཅན་རིགས་དང་མཐོང་བྱེད་ཡོ་ཆས་མང་པོ་ཞིག་ལའང་ལེད་སྟོན་བྱེད་
 གྱི་ཡོད།

ཁྱེད་ཚོ་ཁ་ཅིག་གིས། ཇི་བྱུག་ནད་པ་འབྱེད་བྱེད་ཀྱི་སྤྱི་སྟོན་སྤྱི་སྟོན་འཁོར་གྱི་མདུན་དུ་ AMBULANCE
 ཞེས་བྲིས་པའི་དབྱིན་ཡིག་གསལ་བྱེད་ནམས་གོ་ལྡོག་ཡོད་པ་མཐོང་སྟོང་ཡོད་སྟེ། (དཔེ་རིས་༡༡་༡༤) སྤྱི་སྟོན་སྤྱི་སྟོན་
 འཁོར་གྱི་མདུན་དུ་བསྟོན་བཞིན་པའི་སྤྱི་སྟོན་འཁོར་གྱི་རྒྱུ་ལྟ་མེ་ལོང་ནང་དུ། སྤྱི་སྟོན་སྤྱི་སྟོན་འཁོར་ཐོད་དུ་བྲིས་པའི་དབྱིན་
 ཚིག་དེ་གོ་མ་ལྡོག་པར་AMBULANCE ཞེས་སྤང་བ་ཡིན། སྤྱི་སྟོན་སྤྱི་སྟོན་འཁོར་འཁོར་ལ་འབྲལ་དུ་ལམ་ཕྱེ་སྟེ་འགྲོ་
 འདུག་རྒྱ་ཆུ་གཞུང་ལམ་སྤོང་གི་སྤྱི་སྟོན་འཁོར་ཚང་མས་བསྐྱུབ་དགོས་
 ངོས་ཀྱི་ལས་འགན་ཞིག་རེད། མཚན་མས་རེར་ངོས་མཉམ་མེ་ལོང་
 ནི་མིག་གི་མཐོང་རྒྱ་ཚོད་ལྟ་བུ་བྱེད་པར་ཡང་སྟོན་པ་ཡིན།



དཔེ་རིས་༡༡་༡༤ སྤྱི་སྟོན་སྤྱི་སྟོན་འཁོར།

མེ་ལོང་གཉིས་ཟུར་ངོས་ཅན་ཞིག་གི་སར་གསེག་ལོག་
 དུ་བཞག་ན། མེ་ལོང་དེ་གཉིས་ཀྱིས་གཟུགས་བརྙན་ལྟར་འགྲུར་
 དུ་བསྐྱུན་བྱུབ། འདི་ལྟར་བྱུང་དོན་ནི། མེ་ལོང་གཅིག་གི་ནང་
 ཤར་བའི་གཟུགས་བརྙན་དེ་མེ་ལོང་གཞན་གྱི་ནང་འཕྲོས་ནས་སྤང་བ་ཞིག་ཡིན།

བྱེད་སྟོན་༡.

ཅིག་ཅའི་སྤོང་པོ་གཞེ་ཞིག་བཏོང་སྟེ། ཐིག་གཉིས་བྲིས་ཏེ་ཟུར་ཚད་60° ཐོག་ཕན་ཚུན་འབྲུད་པར་
 བྱ། ངོས་མཉམ་མེ་ལོང་གཉིས་ཁྱིམ་ཡོང་ནས་ཐིག་དེ་གཉིས་སྤོང་བཞག་ནས་ཟུར་ཚད་60° ཆགས་སུ་བརྟུག་ མེ་ལོང་
 དེ་གཉིས་ཀྱི་གྲེན་མཐའ་གཉིས་ཟུར་ཅའི་གནས་སུ་ཕན་ཚུན་བྱུག་པར་བྱེད་དགོས། དེ་ནས་སྤོང་གཅིག་ཅན་གྱི་རྒྱགས་



འཇམ་ཞིག་མེ་ལོང་གཉིས་ཀྱི་དབར་དུ་བཞག་ནས་སྒྲིམ་དང་། མེ་ལོང་ནང་
ལྷགས་འཇམ་གྱི་གཟུགས་བརྒྱན་གཞིན་ཡོད་མེད་བཟངས་པ་ན། གྲེད་ཀྱིས་
གཟུགས་བརྒྱན་ལྡེ་ཡོད་པ་མཐོང་བྱུང།

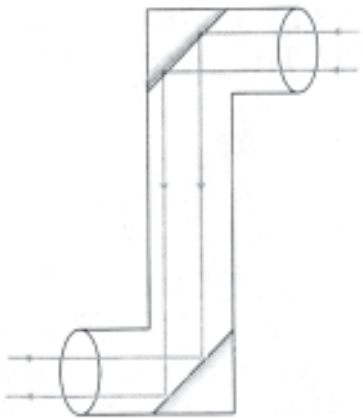
གྲེད་ཀྱིས་མེ་ལོང་དེ་གཉིས་དབར་གྱི་ཟུར་ཚད་རྗེ་ཚེ་དང་རྗེ་ཚུང་
དུ་བཏང་སྟེ། སྐབས་དེར་གྲུབ་པའི་གཟུགས་བརྒྱན་གྱི་གངས་འཕྲོར་ལ་ལྟ་
ཞིབ་བྱོས། གལ་ཏེ་མེ་ལོང་དེ་གཉིས་ཕན་ཚུན་མཉམ་འགྲོ་ངང་བཞག་ན་
ཅི་ཞིག་འབྱུང་ངམ་ཞེ་ན། སྐབས་འདིར་མེ་ལོང་གཉིས་བར་གྱི་ཟུར་ཚད་
ནི་སྐད་ཀོར་ཡིན། དོན་དངོས་ཐོག་འདི་ལྟར་མཉམ་འགྲོ་ཡིན་པའི་མེ་ལོང་
ནང་བལྟ་སྐབས། ང་ཚོས་དེ་གཉིས་དབར་དུ་དངོས་པོའི་གཟུགས་བརྒྱན་
མང་པོ་ཞིག་ཡོད་པ་མཐོང་བྱུང། གྲེད་ཚོས་སྐྱབས་འཇམ་ཁང་དང་ཚོང་ཁང་
སོགས་སུ་དེ་ལྟ་བུའི་མེ་ལོང་སྐྱེག་གཤོམ་བྱས་ཡོད་པ་མཐོང་ཡོད་སྟེ།

གསེག་ལོག་པའི་མེ་ལོང་ནམས་ཀྱིས་སྐྱོག་བརྒྱན་མང་དུ་བསྐྱེད་བྱུབ་

པའི་གནས་ལུགས་འདི་ཉིད་ལ་བརྟེན་ནས་ཡོ་བྱད་ངོ་མཚར་ཅན་ཞིག་བཟོས་
ཡོད་ཅིང་། དེར་**མཚར་གཟུགས་ཤེལ་མདོང་**(Kaleidoscope)ཟེར་ཞིང་། འདི་ནི་མེ་ལོང་གསུམ་ཟུར་ཚད་60°
ཐོག་གསེག་ལོག་དུ་བཞག་ནས་བཟོས་པ་ཞིག་རེད། མེ་ལོང་འདི་དག་བཟོ་སྐྱེད་པའི་
མོ་ཞིག་གི་སྟེ་གཅིག་དུ་ཁ་དོག་མི་འདུ་བའི་ཤེལ་རྒྱུག་འགའ་ལྷགས་ཡོད། མདོང་མེ་དེའི་སྟེ་གཞན་ནས་ལྟ་
སྐབས། མེ་
ལོང་ནང་ཤེལ་རྒྱུག་གི་གཟུགས་བརྒྱན་ལྡེ་བ་འབྱུར་བུང་བར་བརྟེན་མཛེས་
ཤིང་ལྟ་ན་རྒྱག་པའི་བཀོད་རིས་སྣ་ཚོགས་མཐོང་བྱུང།

ངོས་མཉམ་མེ་ལོང་ནི་**སྐོག་ལྷ་རྒྱུང་ཤེལ་**(Periscope)ཟེར་བར་
ཡང་བཀོལ་སྤྱོད་བྱེད། སྐྱེག་ཆས་འདི་ནི་ང་ཚོས་ཐང་ཀར་མཐོང་མི་བྱུབ་
པའི་དངོས་པོར་བལྟ་བར་སྤྱོད་ཀྱི་ཡོད། དཔེར་ན། མཚོ་འཇུལ་དམག་
གུའི་ནང་ནས་མཚོ་ངོས་ཀྱི་བྱ་གཞེངས་ལ་བལྟ་བར་སྤྱོད་པ་ལྟ་བུའོ། །དཔེ་
རིས་༡༡་༡༥ ཡིས་སྐོག་ལྷ་རྒྱུང་ཤེལ་དང་དེའི་བྱ་བ་བྱེད་སྐྱེད་པ་བརྒྱན་ཡོད།

ཚོང་ཁང་ཁ་ཤས་ནང་། མེ་ལོང་གཉིས་ཟུར་ཚད་90°
བཟོས་ཏེ་བསྐྱར་ཡོད་པ་མཐོང་ཡོད་སྟེ། གལ་ཏེ་དེ་
ལྟར་བསྐྱེགས་པའི་མེ་ལོང་ཞིག་ནང་བལྟས་ན། གྲེད་
ཀྱིས་གཟུགས་བརྒྱན་གསུམ་མཐོང་བྱུང། དཀྱིལ་གྱི་
གཟུགས་བརྒྱན་དེ་ནི་མེ་ལོང་གི་མཐའ་གང་རུང་ཞིག་
གི་ནང་གར་ཡོད་ཅིང་། མཐའ་དེ་གཉིས་ཕན་ཚུན་སྐྱུར་
ནས་ཡོད། གལ་ཏེ་གྲེད་ཀྱིས་ལག་པ་གཤོན་པ་ཡར་
བཀྱག་ན། དཀྱིལ་གྱི་གཟུགས་བརྒྱན་དེས་ཀྱང་ལག་
པ་གཤོན་པ་ཡར་འཛོག་པ་ཡིན། འདི་ལྟར་བསྐྱེགས་
པའི་མེ་ལོང་ནང་གྲེད་ཀྱི་གཟུགས་བརྒྱན་ནི་གྲེད་རང་
གིས་མེ་གཞན་ལ་ལྟ་བ་ལྟར་མཐོང་བྱུང། འདི་ནི་
གཞིགས་ཀྱི་སྟེ་གཞན་གཉིས་ལས་བྱུང་བ་སྟེ། མེ་ལོང་
གཉིས་ཀས་གཅིག་མཇུག་གཉིས་མཇུག་ཀྱིས་སྐྱོག་འཕྲོ་
བྱས་པ་ལ་བརྟེན་ནས་བྱུང་བ་རེད།



དཔེ་རིས་༡༡་༡༥ སྐོག་ལྷ་རྒྱུང་ཤེལ།

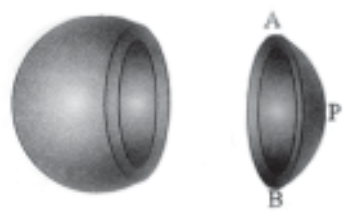
དྲི་བར་ལན་ཐོབ་ས།

- ༡། ཅི་ཞིག་ལ་ཚྲོག་འཕྲོ་ཟེར་རམ།
- ༢། ཚྲོག་འཕྲོའི་གཏན་སྲོལ་རྒྱས་བཤད་གྱི་ས།
- ༣། རོས་མཉམ་མེ་ལོང་གིས་བསྐྱུན་རྒྱས་པའི་གཟུགས་བརྒྱན་གྱི་རྣམ་པ་བཞི་ཡི་མིང་ཤོད།
- ༤། རྒྱུ་ལྷ་རྒྱུང་ཤེལ་གྱི་བྱ་བ་བྱེད་སྤངས་འགྲེལ་བརྗོད་གྱི་ས། དེར་སྤྱོད་སྡོམ་ཅི་ཡོད་དམ།

11.6 ལྷུ་མ་ངོས་མེ་ལོང་། Spherical mirrors

ང་ཚོས་ཤེས་གསལ་ལ། རོས་མཉམ་མེ་ལོང་ནང་གར་བའི་དངོས་པོའི་གཟུགས་བརྒྱན་ནི་གྲུན་དུ་ལངས་ཡོད་པ་མ་ཟད། དངོས་པོ་དེ་དང་ཆེ་ཚུང་ཡང་འདྲ་མཚུངས་ཡིན། གལ་ཏེ་ཚྲོག་འཕྲོ་བྱེད་པའི་དངོས་པོ་མཉམ་ངོས་མ་ཡིན་པར་འབྱར་དངོས་ཡིན་ཆོ། དེར་གར་བའི་གཟུགས་བརྒྱན་ཡང་མི་འདྲ་བ་ཡིན། ཁེམ་བུ་ཆེན་པོ་འོད་ལྡན་ཞིག་གི་ནང་ཁྱེད་རང་གི་གདོང་པར་གར་བར་བྱས་ན། ཁྱེད་ཀྱིས་ཅི་ཞིག་མཐོང་ཐུབ་བམ་ཞེ་ན། ཁྱེད་རང་གི་གདོང་པ་དེ་ཆེན་པོ་འོས་ཚུང་དུ་གང་དུང་ཞིག་མཐོང་ཐུབ། དེ་ནས་ཁེམ་བུ་དེའི་དངོས་ཚྲོག་སྟེ་སྐར་ཡང་བརྒྱས་ན། ལྷུ་མ་དེར་ཁྱེད་ཀྱིས་གཟུགས་བརྒྱན་གྱི་ཆེ་ཚུང་ནི་སྐར་ཁྱེད་ཀྱིས་མཐོང་བ་ལས་ཚྲོག་ཡོད། ཁེམ་བུ་ཡིས་འབྱར་དངོས་ཅན་གྱི་མེ་ལོང་གི་ཚབ་བྱས་ཆོག་འབྱར་དངོས་ཅན་གྱི་མེ་ལོང་གི་ཆེས་སྤྱིར་བཏང་གི་དཔེ་མཚོན་ནི་**ལྷུ་མ་ངོས་མེ་ལོང་**(Spherical mirrors)ཡིན།

ལྷུ་མ་ངོས་མེ་ལོང་ནི་ཕྱོགས་གཅིག་ལྷུ་མ་གཟུགས་ཡིན་པར་བསམ་ཆོག། གལ་ཏེ་ང་ཚོས་དཔེ་རིས་༡༡་༡༤ ནང་བརྒྱན་པ་ལྟར་འགྲིག་སྲོལ་ཞིག་གིས་གདུབས་པར་ཆ་བཞག་ན། ང་ཚོར་APB ཡི་ཆ་གས་ཤིག་ཐོབ་གྱི་ཡོད། APB ཡི་ཆ་གས་དེ་ནི་ལྷུ་མ་གཟུགས་ཀྱི་ཆ་གས་ཤིག་ཡིན་ལ། དེར་དངོས་གཉིས་ཡོད། དེའི་ནང་དངོས་ལ་**ཀོང་ངོས་**(Concave)ཟེར་ཞིང་ཕྱི་དངོས་ལ་

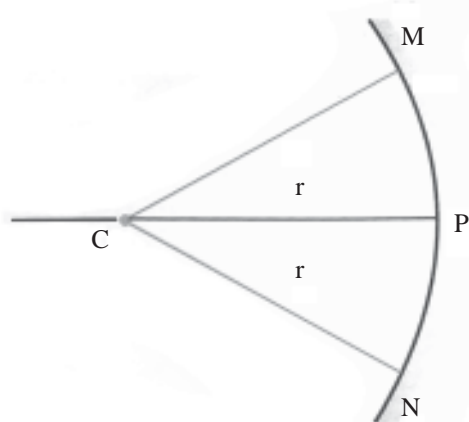


དཔེ་རིས་༡༡་༡༤ ལྷུ་མ་ངོས་མེ་ལོང་ནི་ལྷུ་མ་གཟུགས་ཀྱི་ཆ་གས་ཤིག་ཡིན་པར་བསམ་ཆོག།

འབྱར་ངོས་(Convex)ཟེར། གལ་ཏེ་ང་ཚོས་དེ་ལྟར་བྱེད་ཤེལ་དུ་མ་ཞིག་གི་ནང་དངོས་སུ་དངུལ་མདོག་བྱུགས་ན། ང་ཚོར་**ཀོང་ཤེལ་མེ་ལོང་**(Concave mirror བརྒྱས་མིང་དུ་ཀོང་ཤེལ་ཞེས་བརྗོད།)ཐོབ། ཕྱོགས་གཞན་ནས་བཤད་ན། གལ་ཏེ་ང་ཚོས་ཤེལ་དུ་མ་དེའི་ཕྱི་དངོས་སུ་དངུལ་མདོག་བྱུགས་ན། ང་ཚོར་**འབྱར་ཤེལ་མེ་ལོང་**(Convex mirror བརྒྱས་མིང་དུ་འབྱར་ཤེལ་ཞེས་བརྗོད།)ཐོབ། ད་ལྟོ་ཁྱེད་ཀྱིས་ཁེམ་བུའི་ནང་དངོས་ཀྱིས་ཀོང་ཤེལ་གྱི་བྱ་བ་བྱེད་པ་དང་ཕྱི་དངོས་ཀྱིས་འབྱར་ཤེལ་གྱི་བྱ་བ་བྱེད་གྱི་ཡོད་པ་ཤེས་ཐུབ།



དཔེ་རིས་༡༡་༡༢ རང་ཀོང་ཤེལ་MN བརྒྱན་ཡོད། ཀོང་
 ཤེལ་དེའི་དགྲིལ་གནས་ལ་མེ་ལོང་གི་**ཚེ་གནས་**(Pole) ཟེར་ཞིང་
 སྤྱིར་བཏང་P ཡིས་མཚོན། ལྷུམ་ངོས་མེ་ལོང་གི་ལྷུམ་གཟུགས་
 གྱི་ཉེ་བ་དེར་**ལྷུམ་ཉེ་**(Centre of curvature) ཟེར་ལ་དེ་C ཡིས་
 མཚོན་ཚོག། ཀོང་ཤེལ་གྱི་གྲུག་ཉེ་མེ་ལོང་གི་མདུན་དུ་ཡོད་ནའང་
 འབྲུར་ཤེལ་མེ་ལོང་སྐབས་སུ་རྒྱབ་སྤྱོད་སུ་ཡོད། གནས་C རས་
 P ལྷུམ་བའི་དྲང་ཐིག་དེར་མེ་ལོང་དེའི་**གཙོ་མདའ་**(Principal
 axis) ཞེས་འབོད།

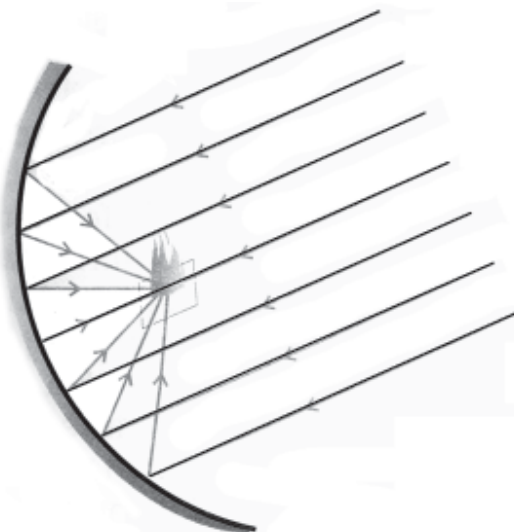


དཔེ་རིས་༡༡་༡༢ ཀོང་ཤེལ་མེ་ལོང་གི་ཚེ་གནས་དང་ལྷུམ་ཉེ།

ང་ཚོས་ཤེས་གསལ་ལྟར། ངོས་མཉམ་མེ་ལོང་ནང་གར་བའི་གཟུགས་བརྒྱན་ནི་དངོས་པོ་དེ་དང་ཆེ་ཆུང་གཅིག་
 པ་ཡིན། ངོས་མཉམ་མེ་ལོང་ནང་གར་བའི་དངོས་པོའི་གཟུགས་བརྒྱན་ནི། མེ་ལོང་མདུན་གྱི་དངོས་པོ་དང་བར་ཐག་
 མཚུངས་པའི་མེ་ལོང་གི་རྒྱབ་སྤྱོད་སུ་ཡོད་པ་ལྟར་མཛོན། གཟུགས་བརྒྱན་འདི་ལྟ་བུ་ནི་ཡོལ་བའི་དངོས་སུ་གར་བྱལ་
 གྱི་མེད་ལ། གང་ལྟར་ཀོང་ཤེལ་གྱིས་ཀྱང་གཟུགས་བརྒྱན་འདི་ལྟར་བསྐྱུན་མི་ཐུབ། དེའི་སློབ་ང་ཚོས་བྱེད་སློབ་ཞིག་བརྒྱུ་
 ཉེ་ཤེས་པར་བྱའོ། །

བྱེད་སློབ་10.

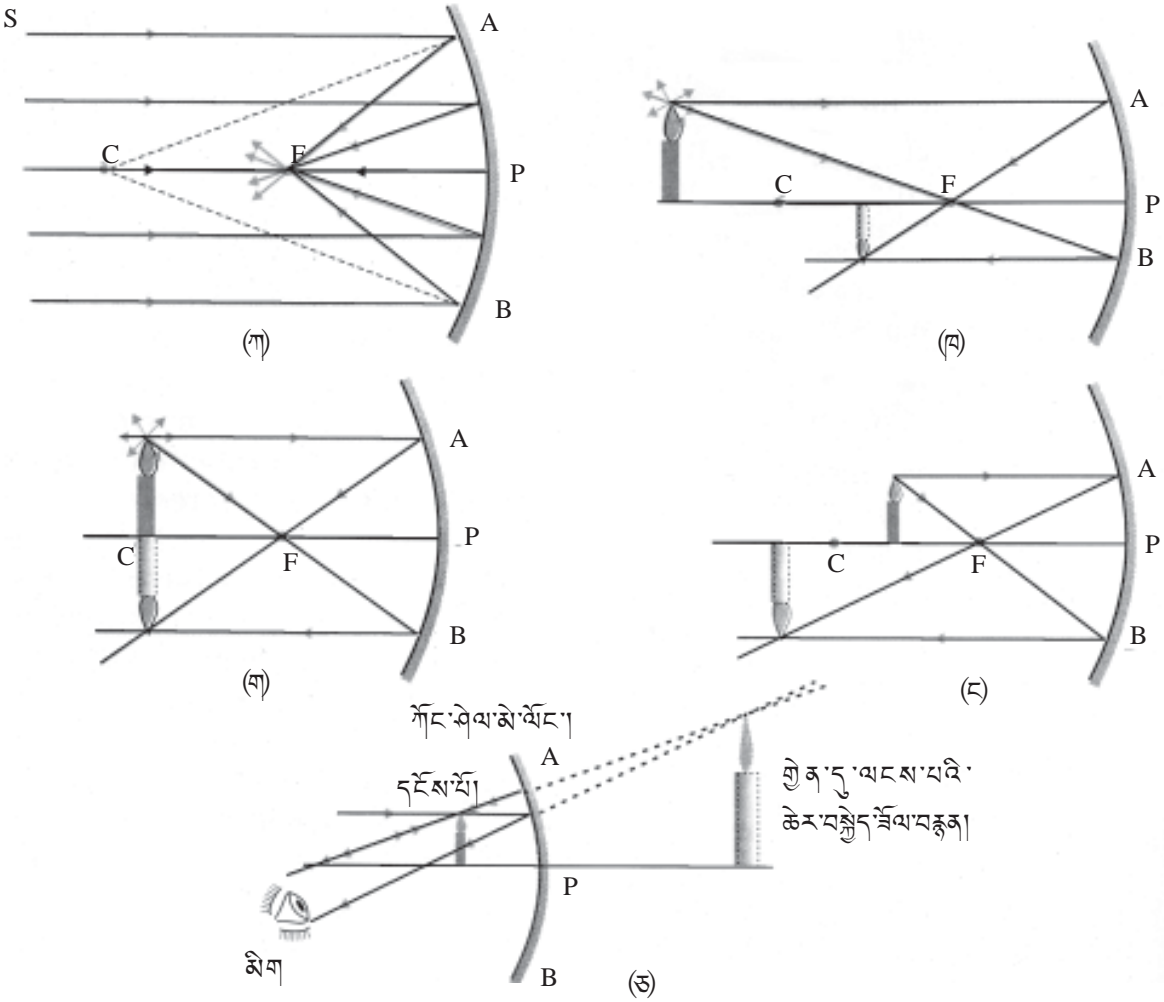
ཀོང་ཤེལ་ཞིག་ཉི་མར་ཁ་གཏད་པ་ན། ཉི་འོད་ཚྲོག་འཕྲོ་བྱེད་པ་ཡིན། ཀོང་ཤེལ་དེས་ཚྲོག་པའི་ཉི་
 འོད་ཐད་ཀར་ཤོག་ཉེ་ཞིག་གི་སྟེང་ཕྱོག་དུ་ཆུག་ ཤོག་ཉེ་ཡར་མར་
 སྤུལ་སྦྱོད་བཏང་སྟེ། ཀོང་ཤེལ་གྱིས་ཚྲོག་པའི་ཉི་འོད་ཀྱི་འོད་ཐིག་
 དཀར་པོ་ཞིག་ཤོག་ཉེ་སྟེང་དུ་ཕྱོག་པར་བྱ། ཀོང་ཤེལ་དང་ཤོག་
 ཉེའི་བར་ཐག་སྟོམས་སྒྲིག་བྱས་ཏེ། འོད་ཐིག་དཀར་པོ་དེ་ཆེས་གསལ་
 ཤོས་ཐོག་སྒྲིགས། གལ་ཏེ་བྱེད་ཀྱིས་མེ་ལོང་དང་ཤོག་ཉེ་གཉིས་
 བརྒྱན་པོར་བབུང་ནས་སྐར་མ་འགར་བསྐྱེད་ཚོ། ཤོག་ཉེ་དེ་འཚོག་
 འགོ་ཚུལ་པ་ཡིན། (དཔེ་རིས་༡༡་༡༤) འོད་ཐིག་དཀར་པོ་དེ་གི་
 འོད་དངོས་ཐོག་ཤོག་ཉེའི་སྟེང་གར་བའི་ཉི་མའི་གཟུགས་བརྒྱན་དེ་
 ཡིན། འོད་ཐིག་འབབ་སའི་གནས་དེར་མེ་ལོང་དེའི་འོད་ཀྱི་**མདོ་**



དཔེ་རིས་༡༡་༡༤ ཀོང་ཤེལ་མེ་ལོང་གིས་འདུས་མདོ་རུ་
 ཉི་མའི་དངོས་བརྒྱན་བསྐྱུན་པ།

གནས་(Focus) ཟེའ། (དཔེ་རིས་'༡༡'༡༧'ཀ་པ།) གཟུགས་བརྟན་འདི་ཡོལ་ངོས་སུ་གར་སྐབས་དངོས་པོའི་གཟུགས་བརྟན་དངོས་ཡིན་ནོ། །

ད་ལྟ་བྱིས། ཀོང་ཤེལ་ཞིག་སློམ་སྟེགས་ཐོག་བཅུགས་ཏེ། ཚོག་ཚོ་ཞིག་གི་སྟངས་ཀྱི་བསྐྱེད་སྤྱོད་ལས་ཞུགས་ཞིག་མེ་ལོང་དེའི་རྒྱུ་རྐྱེ་ལས་བར་ཐག་རིང་ཚམ་དུ་ཡུང་ལ་ཞིག་བསྐྱེད་སྤྱོད་ཞིག་དེ་ནས་ཡུང་ལར་མེ་སྐྱར་བར་བྱ། ཤོག་སྟེང་མེ་ཤོག་པང་དཀར་པོ་ཞིག་ཡོལ་བའི་ཚུལ་དུ་བཞག་སྟེ། ཡུང་ལའི་གཟུགས་བརྟན་ཡོལ་བའི་སྟངས་འཚོལ་བར་བྱ། གཟུགས་བརྟན་དེ་འཚོལ་ཆེད་བྱིས། ཡོལ་བ་དེ་མེ་ལོང་ལ་ཁ་གཏད་ནས་མདུན་རྒྱབ་གང་རུང་དུ་བསྐྱར་ཚོག་བྱིས། ཡུང་ལའི་གཟུགས་བརྟན་མགོ་མཇུག་སྟེག་ཡོད་པ་དང་། ཡུང་ལ་དེ་ཉིད་ལས་ཅུང་ཆུང་བ་མཐོང་ཐུབ། (དཔེ་རིས་'༡༡'༡༧'ཁ་པ།) དེ་ནས་ཡུང་ལ་དེ་མེ་ལོང་གི་ཉེ་སར་བཅར་ནས། སྐར་ཡང་ཡོལ་བ་དེ་སྐྱལ་སྟོན་བཏང་སྟེ་གཟུགས་བརྟན་བཙལ་



དཔེ་རིས་'༡༡'༡༧ ཀོང་ཤེལ་མེ་ལོང་གིས་དངོས་པོའི་གནས་ས་མི་འདྲ་བ་ལ་བརྟེན་ནས་གཟུགས་བརྟན་འདྲ་མིན་བསྐྱེད་ཐུབ་པ།

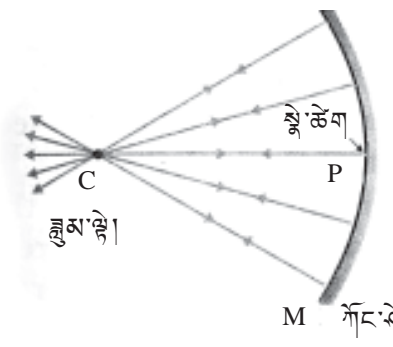


ན། བྱིས་ཀྱིས་གཟུགས་བརྟན་དེ་མེ་ལོང་ལས་ཀྱང་དུ་བཀྱེད་ཡོད་པ་མཐོང་བྱུང། དེ་ནས་སུ་མཐུན་ཡུང་ལ་དེ་མདུན་དུ་
 བརྟུར་ནས། གཟུགས་བརྟན་དེ་ཡུང་ལ་དང་གནས་གཅིག་དུ་མ་འཁེལ་བར་དུ་སྐྱེལ་སྐྱོད་ཐོང་ས། གནས་ས་འདི་ནི་མེ་
 ལོང་གི་ལྷུ་མ་ལྟེ་ཡིན། (དཔེ་རིས་༡༡་༡༧་ག་པ།)

ཡུང་ལ་དེ་སྐྱོན་ལས་ཀྱང་མེ་ལོང་གི་མདུན་དུ་བཅར་ནས་བརྟུན་ན། བྱིས་ཀྱིས་ཡུང་ལ་དེ་མེ་ལོང་གི་ལྷུ་མ་ལྟེ་
 ལས་བཞུགས་ཡོད་པ་མཐོང་བྱུང། དེའི་གཟུགས་བརྟན་ཡང་མགོ་མཐུག་ཚྭ་གཡོན་ཡོད་པ་མ་ཟད། བོངས་ཚད་ཀྱང་ཡུང་ལ་
 དེ་ཉིད་ལས་ཆེ་བ་ཡིན། བྱིས་ཀྱིས་ཡུང་ལ་དེ་མེ་ལོང་གི་གཙོ་མདའི་གནས་གང་རུང་དུ་བརྟུར་བར་བྱས་ནས། ཡོལ་
 འོས་སུ་ཡུང་ལ་དེ་གཟུགས་བརྟན་འཚོལ་ཚོགས། བྱིས་ཀྱིས་མཐོང་གསལ་ལ། ཀོང་ཤེལ་མདུན་གྱི་གནས་ས་དེས་ཅན་ཞིག་
 དུ་གཟུགས་བརྟན་དེ་ཡོལ་འོས་སུ་མཐོང་མི་བྱུང། ལྷན་པས་འདིའི་གཟུགས་བརྟན་ནི་ཡུང་ལ་དེ་ཉིད་ལས་ཤིན་ཏུ་ཆེ་ཞིང་
 མེ་ལོང་གི་ཀྱང་དུ་གནས་ཡོད་པས། གཟུགས་བརྟན་དེ་ནི་ཐོལ་བརྟན་ཡིན་ཞོ། (དཔེ་རིས་༡༡་༡༧་ང་པ།)

དེར་བརྟེན། ང་ཚོས་ཤེས་རྟོགས་བྱུང་བ་ལ། ཀོང་ཤེལ་གྱིས་བསྐྱུན་པའི་གཟུགས་བརྟན་གྱི་གནས་ས་དང་ཆེ་
 རུང་ནི། དངོས་པོའི་བར་ཐག་ལ་བརྟེན་ནས་འགྲུར་བ་འཕྲོ་བ་ཡིན། དངོས་པོའི་གནས་ས་མི་འདྲ་བ་ལ་བརྟེན་ནས་བྱུང་
 བའི་གཟུགས་བརྟན་ནི་གྲེན་དུ་ཡངས་པ་འཕྲ། མགོ་མཐུག་ཚྭ་གཡོན་པ། ཡང་ན་དངོས་བརྟན་དང་ཐོལ་བརྟན་བཅས་ཡོང་
 གི་ཡོད།

ང་ཚོས་ཀོང་ཤེལ་གྱིས་བསྐྱུན་པའི་གཟུགས་བརྟན་དེའི་ཆགས་ཚུ་ལ་ཐིག་རིས་ལ་བརྟེན་ནས་རྟོགས་པར་བྱས་ཚོགས།
 ལྷུ་མ་འོས་མེ་ལོང་ལ་མཚོན་ན། ལྷུ་མ་ལྟེ་C དང་མེ་ལོང་ལྟེ་གི་གནས་ཤིག་སྐྱེལ་བའི་འོད་ཐིག་གང་ཡིན་རུང་། གནས་
 དེ་ཉིད་ཀྱི་འོས་ལ་མཚོན་ན་གཏན་ཐིག་ཡིན། དེར་བརྟེན། C གས་སྐྱེལ་བའི་ནང་འཕྲོའི་འོད་ཐིག་དེ་དུས་ནས་ཡང་
 མེ་ལོང་གི་འོས་ལ་མཚོན་ན་གཏན་ཐིག་ཡིན། དེའི་གོ་དོན་ནི།
 འདི་ལྟ་བུའི་འཕྲོ་ཐིག་ཡོངས་ཀྱི་ནང་འཕྲོའི་ཟུར་ཚད་ནི་ལྷན་ཀོར་
 ཡིན་ཞེས་པ་འོ། །དེར་བརྟེན། གནས་C བརྒྱད་ནས་འཕྲོས་
 པའི་འོད་ཐིག་ཚང་མ་སྐར་གྱི་འོད་ལམ་དེའི་ཉིད་ཐིག་སྐར་ཚྭ་
 བྱེད་པ་ཡིན། (དཔེ་རིས་༡༡་༣༠) འདི་ལྟ་བུའི་ལྷན་ཚུ་མཚན་
 ཅི། འཕྲོ་ཐིག་འདི་དག་གི་སྐར་ཚྭ་ཚྭ་ཟུར་ཚད་ནི་ལྷན་ཀོར་ཡིན་
 པའི་སྐར་རོ། །

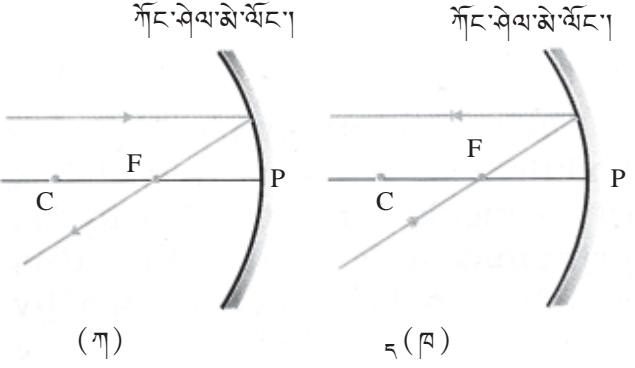


དཔེ་རིས་༡༡་༣༠ ཀོང་འོས་མེ་ལོང་གི་ལྷུ་མ་ལྟེ་བརྒྱད་ནས་འོད་
 འཕྲོས་ན། བརྒྱད་ལམ་དེ་བརྒྱད་ནས་འོད་ཐིག་སྐར་ཚྭ་གཡོན་པ་ཡིན།

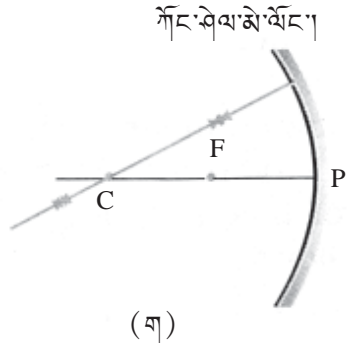


༧། མེ་ལོང་གི་རྒྱུ་སྐྱེ་བ་རྒྱུད་པའི་འོད་ཟིག་ལྗོངས་འཕྲོ་བྱས་རྗེས། སློབ་གྲི་འོད་ལམ་དེད་ནས་སྤྱིར་འཕྲོ་བ་ཡིན། ཁོང་གསལ་འོད་ཟིག་གསལ་ལས་གང་རུང་གཉིས་ལ་བརྟེན་ནས་འཕྲོ་ཟིག་དཔེ་རིས་འབྲི་བྱུང་ལ། དངོས་པོའི་

གནས་གྲི་གཟུགས་བརྟན་གྲི་གནས་ས་ཡང་འཚོལ་བྱུང། བྱེད་གྲིས་དྲན་གསལ་ཞིག་ལ། དངོས་པོ་ཞིག་གི་གནས་སོ་སོ་ནས་ཕྱོགས་ཀྱི་ཏུ་འོད་ཟིག་ཁྲུབ་འགྲེད་བྱེད་གྲི་ཡོད། འོན་ཀྱང་། ཀོང་ཤེལ་གྲི་གནས་མཐུན་ལས་བྱུང་བའི་ལྗོངས་འཕྲོའི་འོད་ཚང་མ་གཟུགས་བརྟན་བྱུང་སའི་གནས་དེ་རང་བརྒྱུད་ནས་འཕྲོ་བ་ཡིན།



ད་ལྟོ་ང་ཚོས་དཔེ་རིས་༡༡་༡༧་ཁ་པ་ནས་ཅ་པ་བར་བརྟན་པའི་འཕྲོ་ཟིག་དཔེ་རིས་ལ་བརྟེན་ན། དངོས་པོའི་གནས་ས་མི་འདྲ་བའི་སྐབས་སུ་ཀོང་ཤེལ་གྲིས་གཟུགས་བརྟན་སྐྱེ་བྱུང་སྐོར་ཤེས་བྱུང། དངོས་པོའི་གནས་ས་ནམས་ནི། C ཡི་ཕ་རོལ་དང་། གནས་C དང་། གནས་C དང་F གཉིས་གྲི་དབར། གནས་F དང་P གཉིས་གྲི་དབར་བཅས་ཡིན། འཕྲོ་ཟིག་དཔེ་རིས་འདི་དག་ལ་ཉམས་ཞིབ་བྱས་ཏེ་རང་ཉིད་གྲི་འབྲི་དེབ་ཐོག་བྲིས། གལ་ཏེ་དངོས་པོ་དེ་མདོ་གནས་གྲི་ཕ་རོལ་དུ་བཞག་པ་ན།



དཔེ་རིས་༡༡་༡༡ ལྗོངས་འཕྲོའི་འོད་ཟིག་ཚུར་འཕྲོའི་འོད་ཟིག་དང་མཚུངས་པ། ༧) ཚངས་ཟིག་གཙོ་པོ་དང་མཉམ་འགྲེ་ཟིག་ཡིན་པ། ༨) ཚངས་ཟིག་རྩྭ་གི་འདུས་མདོ་བརྒྱུད་ནས་འཕྲོ་བ། ༩) ཀྱག་སྐྱེ་བརྒྱུད་ནས་འཕྲོ་བ།

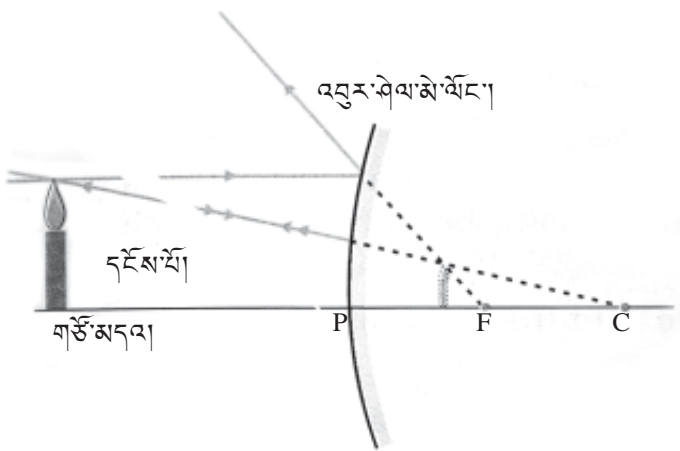
འོད་ཟིག་ནམས་མེ་ལོང་ནས་ལྗོངས་འཕྲོ་བྱས་རྗེས་ཕན་ཚུན་ཉག་ཉག་འཕྲད་གྲི་ཡོད། སྐབས་འདིའི་གཟུགས་བརྟན་ནི་གཟུགས་བརྟན་དངོས་ཡིན། (དཔེ་རིས་༡༡་༡༧་ཁ་པ་དང་ག་པ། ང་པ་བཅས།) གཟུགས་བརྟན་དངོས་དེ་ཡོལ་ངོས་སུ་གར་གྲི་ཡོད། འོན་ཀྱང་། གལ་ཏེ་དངོས་པོ་དེ་གནས་F དང་P གཉིས་གྲི་དབར་དུ་བཞག་པ། འོད་ཟིག་ནམས་ལྗོངས་འཕྲོ་བྱས་རྗེས་འཕྲད་གྲི་མེད། (དཔེ་རིས་༡༡་༡༧་ཅ་པ།) ཡིན་ནའང་དེ་ནམས་མེ་ལོང་གི་རྒྱབ་ཕྱོགས་སུ་འཕྲད་གྲི་ཡོད་ལ། དེའི་གཟུགས་བརྟན་ནི་ཟོལ་བརྟན་ཡིན་པས་ཡོལ་ངོས་སུ་གར་གྲི་མེད། ད་རེ་འུ་མིག་༡༡་༡ ཁ་བསྐྱེད་བར་བྱའོ། །

འདུར་ཤེལ་གྲི་གཟུགས་བརྟན་ནི་དུས་ནམ་ཡང་ཟོལ་བརྟན་དང་། བྱེད་དུ་ལངས་པ། དངོས་པོ་རང་ལས་ཤིན་

རེབ་མིག་༡༡་༡ ཀོང་ཤེལ་གྱིས་བརྒྱན་པའི་དངོས་པོ་ཞིག་གི་གཟུགས་བརྒྱན་གྱི་གནས་ས་དང་། ལྷང་ཚུལ། ཆེ་ཚུང་བཅས།

གནས་ས།	གཟུགས་བརྒྱན།	ལྷང་ཚུལ།	ཆེ་ཚུང་།
C ཡི་ཡ་རོལ།	གནས་C དང་F གནོས་དབར་ཡོད།	གཟུགས་བརྒྱན་དངོས། བཞོ་མཛུག་ཚྭ་གྲུ་ཡོད།	དངོས་པོ་རང་ལས་ཚུང་།
གནས་C ཐོག			
གནས་C དང་F གནོས་དབར།			
གནས་F དང་P གནོས་དབར།	མེ་ལོང་གི་རྒྱབ་ཏུ་ལྷང་བ།	རྫོལ་བརྒྱན། བྱེན་ལངས།	དངོས་པོ་རང་ལས་ཆེ།

ཏུ་ཚུང་བ་བཅས་ཡིན། དཔེ་རིས་༡༡་༡༡ རང་འབྲུར་ཤེལ་གྱིས་དངོས་པོའི་གཟུགས་བརྒྱན་རྒྱན་ཚུལ་བརྒྱན་ཡོད། དངོས་པོའི་གནས་ས་གཞན་དུ་ཡོད་སྐབས་ཀྱི་འཕྲོ་ཐིག་དཔེ་རིས་བྱིས། འབྲུར་ཤེལ་གྱིས་དངོས་པོ་རང་ལས་ཚུང་བའི་གཟུགས་བརྒྱན་བརྒྱན་ནའང་། དེས་ཁོར་ཡུག་ཆེན་པོ་ཞིག་གི་གཟུགས་བརྒྱན་བརྒྱན་ཐུབ། ཀྱང་འཁོར་དང་སྲོ་འཁྱེར་འཕྲུལ་འཁོར་སོགས་ཀྱི་འབྲུར་ཤེལ་མེ་ལོང་ལ་བརྟེན་ནས་ཁ་ལོ་བས་རྒྱབ་སྤྱོད་ཀྱི་དངོས་པོ་མཐོང་ཐུབ་པའི་རྒྱ་མཚན་ཡང་དེ་ཡིན་ནོ། ཀོང་ཤེལ་ནི་སློབ་བཞུ་དང་འཚོལ་བྱེད་སློབ་སློབ་སོགས་སུ་སྤྱད་དེ་རྒྱང་ཐག་རིང་པོར་འོད་གཏོང་ཐབས་བྱེད་པ་མ་ཟད། སའི་སློབ་པས་སའི་གཟུགས་བརྒྱན་ཆེ་རུ་བསྐྱེད་དེ་མཐོང་ཐུབ་ཆེད་ལེད་སྤྱོད་བྱེད་ཀྱི་ཡོད།



དཔེ་རིས་༡༡་༡༡ འཕྲོ་ཐིག་དཔེ་རིས་ཀྱི་སློབ་པས་འབྲུར་ཤེལ་ནང་གཟུགས་བརྒྱན་ཆགས་ཚུལ་བརྒྱན་པ།

དྲི་བར་ལན་ཐོབས།

- ༡། བྱེད་ཀྱིས་ཀོང་ཤེལ་མེ་ལོང་གི་རྒྱུ་ལྗོངས་ལྟར་འཚོལ་ཐུབ་བཅ།
- ༢། ཀོང་ཤེལ་མེ་ལོང་གི་གཙོ་མདུན་སྤྱིང་ཡོད་པའི་མདོ་གནས་སློབ་འགྲེལ་བཞད་བྱོས།
- ༣། ཀོང་ཤེལ་མེ་ལོང་སྤྱིང་ཚུར་འཕྲོ་འོད་གནས་C དང་F བརྒྱད་ནས་འཕྲོས་ཆེ། དེའི་ཚྭ་གྲུ་འཕྲོའི་འོད་ཀྱི་བརྒྱད་ལམ་གང་ནམས་མིང་ཐུང་ཡོད་པའི་དཔེ་རིས་ཀྱིས་མཚན་པར་བྲ།
- ༤། ཀོང་ཤེལ་མེ་ལོང་གི་ལེད་སྤྱོད་གནོས་ཤོད།



11.7 ཚེ་ཤིང་དང་སྐྱེ་དངོས་གཞན་ལ་འོད་ཀྱི་ཤུགས་རྒྱུན་ཅི་ཕོག

སློབ་ཚན་གོང་མའི་སྐབས་སུ་ཁྱེད་ཀྱིས། ཚེ་

དྲི་བར་ལན་ཐོབས།

ཤིང་དང་སྐྱོག་ཆགས་ལ་འོད་ཀྱི་ཤུགས་རྒྱུན་ཅི་ཞིག་

༡། ཚེ་ཤིང་ལ་འོད་ཀྱིས་ཐེབས་པའི་ཤུགས་རྒྱུན་གཉིས་ཙམ་ཤོད།

ཐེབས་ཀྱི་ཡོད་མེད་སྐོར་སྦྱངས་ཡོད། ཚེ་ཤིང་གིས་ཉི་

༢། འོད་ལ་གཡོལ་བའི་འབྲུ་སྲིན་གང་རུང་ཞིག་གི་མིང་ཤོད།

མའི་རྣམས་པ་སྦྱད་དེ་རང་ཉིད་ཀྱི་ཟས་གཡོ་བ་དང་། རྐྱེ་

དངོས་རྣམས་ལ་འོད་ཀྱིས་ཚོར་རྒྱུན་གྱི་ལས་བྱེད་པ། ཚེ་ཤིང་གི་ཚེ་མོ་དང་མུ་གུ་རྣམས་ཉི་འོད་ལ་ཕྱོགས་པ། ལྷ་ལུ་མ་

དང་ས་འབྲུ་ནག་རིང་ལྷ་བུའི་འབྲུ་སྲིན་རྣམས་འོད་ལ་གཡོལ་ནས་ནག་ཁུང་གི་ཕྱོགས་སུ་འགུལ་སྦྱོད་བྱེད་པ་བཅས་སོ།།



ཚིག་གསར།

Angle of Incidence	Angle of Reflection	Centre of curvature	Source of Light
ནང་འཕྲོའི་ཟུར།	ལྗོག་འཕྲོའི་ཟུར།	རྒྱུམ་ཉེ།	འོད་འབྲུངས།
Convex mirror	Diffused reflection	Eclipse	Image piont
འབྲུར་ཤེལ།	ངེས་མེད་ལྗོག་འཕྲོ།	གཟུང་འཛིན།	གཟུགས་བརྒྱན་གྱི་གནས།
Incident ray	Kaleidoscope	Law of reflection	Normal
ནང་འཕྲོའི་འོད།	མཚར་གཟུགས་ཤེལ་མདོང་།	ལྗོག་འཕྲོའི་གཏན་སྲོལ།	གཏན་ཐིག
Ray of Light	Obstacle	Opaque	Penumbra
འོད་ཐིག	འགོག་གཟུགས།	རྒྱུབ་གཟུགས།	ཉེ་གྲིབ།
Periscope	Pinhole camera	Concave mirror	Umbra
སྐོག་ལྷ་རྒྱུང་ཤེལ།	འཛེར་འབྲུང་པར་ཆས།	ཀོང་ཤེལ།	རང་གྲིབ།
Pole	Principal axis	Focus	Ray diagram
ཚུ་གནས།	གཙོ་མདའ།	མདོ་གནས།	འཕྲོ་ཐིག་དཔེ་རིས།
Scattering	Real image	Virtual image	Lateral inversion
ཐོར་འགྲེམས།	གཟུགས་བརྒྱན་དངོས།	ཐོལ་བརྒྱན།	གཞོགས་ཀྱི་ལྗོག་སྟོན།
Spherical mirror	Translucent	Transparent	Regular reflection
རྒྱུམ་ངོས་མེ་ལོང་།	ཤས་རྒྱུབ་གཟུགས།	དྲངས་གཟུགས།	ངེས་པའི་ལྗོག་འཕྲོ།
Plane of incidence	Partial lunar eclipse	Total lunar eclipse	Annular solar eclipse
ནང་འཕྲོའི་མཉམ་ངོས།	ཆ་ཤས་རྒྱ་འཛིན།	ཡོངས་རྫོགས་རྒྱ་འཛིན།	གདུབ་གཟུགས་ཉེ་འཛིན།
Rectilinear Propagation			
དང་ཐིག་འབྲུབ་འགྲེང།			



སློབ་ཚན་བརྒྱ་གཅིག་ལ།

- ༡། དངོས་པོ་གང་ཞིག་རང་སྤངས་ནས་འོད་འཕྲོ་བ་ན། ང་ཚོས་དེར་འོད་ཁྲུངས་ཞེས་བརྗོད།
- ༢། འོད་ཁྲུངས་ལ་རང་བྱུང་ཁམས་ལས་བྱུང་བའི་འོད་དང་མིས་བཟོས་པའི་འོད་བཅས་རིགས་གཉིས་ཡོད།
- ༣། འོད་ཁྲུངས་ཞིག་ནས་དངོས་པོའི་སྤངས་འོད་ཕྱིན་ནས་ཁྲུང་འགྲེད་གྲེད་སྐབས། ང་ཚོའི་མིག་ལ་དངོས་པོ་དེ་སྤངས་གི་ཡོད།
- ༤། འོད་ནི་དྲང་ཐིག་ཐོག་ཀྱང་བཞུགས། འོད་ཀྱི་དྲང་ཐིག་ཁྲུང་འགྲེད་ཟེར།
- ༥། འོད་ཀྱི་དྲང་ཐིག་ཁྲུང་འགྲེད་ནི་འཛེར་ཁྲུང་པར་ཆས་ནང་དུ་དངོས་པོ་གང་རྒྱུང་ཞིག་གི་གཟུགས་བརྟན་འཆར་ཚུལ་ལ་བརྟན་ནས་འགྲེལ་བརྗོད་བྱས་ཚོགས།
- ༦། དངོས་རྣམས་གང་ཞིག་གི་ནང་འོད་གསལ་ཆེ་བ་ཀྱང་བའི་རྒྱུན་གྱིས་ང་ཚོས་དེ་བརྒྱུད་ནས་ས་རོལ་མཐོང་ཐུབ་ཀྱི་ཡོད་ན། དངོས་རྣམས་དེ་ལྟར་བྱུང་ས་གཟུགས་ཟེར།
- ༧། འོད་ཅུང་ཙམ་ཀྱང་ཐུབ་པའི་དངོས་རྣམས་དེར། ང་ཚོས་སྐྱིབ་གཟུགས་ཞེས་བརྗོད།
- ༨། འོད་ཅུང་ཙམ་ཀྱང་ཐུབ་པའི་དངོས་རྣམས་དེར། ང་ཚོས་དངོས་རྣམས་གསལ་སྐྱིབ་གཟུགས་ཟེར།
- ༩། འོད་ཁྲུངས་ཡོད་པའི་གནས་སྤངས་འོག་སྐྱིབ་གཟུགས་ཀྱིས་འོད་ཁྲུང་འགྲེད་ཀྱི་བརྒྱུད་རིམ་ཁོང་འགོག་གཟུགས་ཀྱི་འགྲེད་ལྷན་ཐོག་གི་ཡོད། སྐབས་དེར་སྐྱིབ་གཟུགས་ཀྱི་རྒྱུ་ཕྱིན་ས་སུ་རང་གི་བུ་དང་ཉེ་གི་བུ་འབྱུང་ངོ་། །
- ༡༠། འོད་ཁྲུངས་ནས་འོད་མི་ཕྱིན་པའི་བར་སྤངས་གི་ས་ཁུལ་ནག་ཤོས་དེ་ལ་རང་གི་བུ་ཅས་ཟེར།
- ༡༡། འོད་ཁྲུངས་ནས་སྤངས་པའི་འོད་ཀྱི་ཆ་གསལ་ཙམ་ལས་མི་ཕྱིན་པའི་བར་སྤངས་གི་ས་ཁུལ་དེར་ཉེ་གི་བུ་ཅས་ཟེར།
- ༡༢། ཟླ་འཛོལ་དང་ཉི་འཛོལ་ནི་རིམ་པ་ལྟར་སའི་གོ་ལ་དང་ཟླ་བའི་གི་བུ་གཟུགས་ཕྱིན་པར་བརྟན་ནས་བྱུང་ངོ་། །
- ༡༣། འཇམ་ངོས་སྤངས་འོད་ཐིག་ཕྱིན་སྐབས། འོད་ཀྱི་ཁ་ཕྱིན་ལ་ཚུལ་ངེས་ཅན་གི་སྤོ་ནས་འགྲུར་བ་ཐེབས་པ་དེར་ངེས་པའི་ཕྱིན་འཕྲོ་ཟེར།
- ༡༤། ཚུབ་ངོས་སྤངས་འོད་ཕྱིན་སྐབས། འོད་ཀྱི་ཁ་ཕྱིན་ལ་ཚུལ་ངེས་ཅན་གི་སྤོ་ནས་འགྲུར་བ་མི་ཐེབས་པ་དེར་ངེས་མེད་ཕྱིན་འཕྲོ་ཟེར།
- ༡༥། འོད་ཀྱི་ཕྱིན་འཕྲོའི་གཏན་སློལ་གཉིས་ཡོད་དེ། གཏན་སློལ་དང་པོས། རང་འཕྲོའི་འོད་དང་། གཏན་ཐིག་ཕྱིན་འཕྲོའི་འོད་བཅས་ནི་ངོས་མཉམ་གཅིག་གི་སྤངས་ཡོད་པ་སྟོན། གཏན་སློལ་གཉིས་པ་ཡིས། ཕྱིན་འཕྲོའི་ཟུར་དང་ནང་འཕྲོའི་ཟུར་གཉིས་འདྲ་མཚུངས་ཡིན་པ་སྟོན་ནོ། །



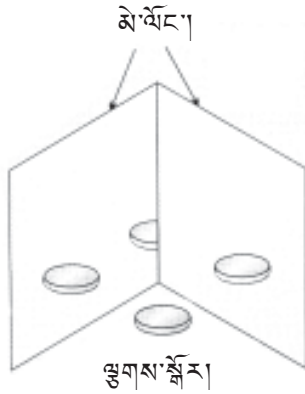
- ༡༤། དོས་མཉམ་མེ་ལོང་ནང་། རྫོག་འཕྲོའི་དེ་ནི་མེ་ལོང་རྒྱབ་ཀྱི་དངོས་པོ་ལས་སྒྲེབས་པ་ལྟར་མངོན་པའི་སྣང་རྒྱལ་འདི་ལ།
དངོས་པོ་དེའི་ཚོལ་བརྟན་ཞེས་འབོད།
- ༡༥། རྫོག་འཕྲོའི་གཏན་སྲོལ་ནི་འབྲུང་དོས་འཇམ་པོ་ལའང་སྤྱད་ཚོག
- ༡༦། འབྲུང་དོས་རྫོག་འཕྲོའི་སྐབས་སུ། རང་འཕྲོའི་གནས་མི་འདྲ་བའི་གཏན་ཐིག་ལ་ཁ་སྲོལ་མི་འདྲ་བ་ཡོད།
- ༡༧། ལྷམ་དོས་ཀྱི་ཆ་གས་གང་ཞིག་འཇམ་གཏོད་པོ་ཡོད་ཚེ། དེ་ལྷམ་དོས་མེ་ལོང་དུ་སྤྱད་ཚོག
- ༢༠། ལྷམ་དོས་མེ་ལོང་ལ་རིགས་གཉིས་ཡོད་དེ། ཀོང་ཤེལ་དང་འབྲུང་ཤེལ་བཅས་སོ། དེ་ནི་མེ་ལོང་གི་དོས་འཇམ་པོ་འཇམ་
དངུལ་མདོག་གིས་དེས་པའི་རྫོག་འཕྲོའི་ཉེ་མིན་ལ་བརྟེན་ནས་དབྱེ་བ་འབྱེད་ཀྱི་ཡོད།
- ༢༡། ལྷམ་དོས་མེ་ལོང་གི་རྩེ་བ་ནི་དེའི་ཆ་གས་ཐིག་ཡིན་ལ། དེར་མེ་ལོང་གི་ལྷམ་རྩེ་ཞེས་འབོད།
- ༢༢། ལྷམ་རྩེ་ནས་ལྷམ་དོས་མེ་ལོང་གི་གནས་གང་རྒྱང་ལ་དྲང་ཐིག་གིས་རྒྱུལ་ཚེ། གནས་དེ་ལ་རྩེས་པའི་མེ་ལོང་གི་གཏན་
ཐིག་ཡིན།
- ༢༣། གཙོ་མདའ་དང་མཉམ་འགྲོ་ཡིན་པའི་ནང་འཕྲོའི་འོད་གང་ཞིག་ མེ་ལོང་ལས་རྫོག་འཕྲོ་བྱུང་རྗེས་བརྒྱད་པའམ་བརྒྱད་
པར་སྣང་བའི་གནས་དེར། མེ་ལོང་གི་མདོ་གནས་ཞེས་ཟེར།
- ༢༤། རྫོག་འཕྲོའི་འོད་ནམས་མེ་ལོང་གི་མདུན་དུ་འཕྱད་སྐབས། དངོས་བརྟན་འཆར་བར་བསམ་ཚོག
- ༢༥། དངོས་བརྟན་ནི་ཡོལ་བའི་དོས་སུ་འཆར་བྱུང་བ་ཡིན།
- ༢༦། གཙོ་མདའ་དང་མཉམ་འགྲོ་ཡིན་པའི་འོད་ཐིག་གང་ཞིག་ རྫོག་འཕྲོ་བྱུང་རྗེས་མདོ་གནས་བརྒྱད་པའམ་བརྒྱད་པར་སྣང་
བ་ཡིན།
- ༢༧། མདོ་གནས་བརྒྱད་པའམ་བརྒྱད་པར་སྣང་བའི་འོད་ཐིག་གང་ཞིག་ རྫོག་འཕྲོ་བྱུང་རྗེས་གཙོ་མདའ་དང་མཉམ་འགྲོ་ཡིན།
- ༢༨། ལྷམ་རྩེ་བརྒྱད་པའམ་བརྒྱད་པར་སྣང་བའི་འོད་ཐིག་གང་ཞིག་ སྤར་གྱི་འོད་ལམ་བརྒྱད་སྲིར་རྫོག་ཉེད་བ་ཡིན།
- ༢༩། ཀོང་ཤེལ་མེ་ལོང་ནི་ཤིང་སྐྱན་པ་དང་མིག་དང་འབྲེལ་བའི་ཡོ་ཆས་སུ་ཤེད་སྲོད་ཉེད་ཀྱི་ཡོད།
- ༣༠། དངོས་པོ་ཞིག་ཀོང་ཤེལ་མེ་ལོང་གི་མདོ་གནས་ཀྱི་པ་རོལ་དུ་ཡོད་ཚེ། དངོས་པོའི་དེའི་དངོས་བརྟན་མགོ་མཇུག་རྫོག་
པར་སྣང་བ་ཡིན། འོན་ཀྱང་། དངོས་པོ་དེ་མེ་ལོང་དང་མདོ་གནས་དབར་དུ་ཡོད་ཚེ། གྲུན་དུ་ལངས་ཤིང་ཆེ་རུ་བསྐྱེད་
པའི་ཚོལ་བརྟན་ཞིག་འཆར་བ་ཡིན།
- ༣༡། འཁོར་རྒྱ་ཆེ་བའི་གཟུགས་བརྟན་ལ་བཏུ་ཚེད། འབྲུང་ཤེལ་ནི་རྣམ་འཁོར་གྱི་རྒྱབ་རྩེ་མེ་ལོང་དུ་སྲོད་ཀྱི་ཡོད།
- ༣༢། འབྲུང་ཤེལ་མེ་ལོང་གིས་དུས་ནམ་ཡང་ཚོལ་བརྟན་རྒྱུ་དུ་ཞིག་སྐྱུན་གྱི་ཡོད།
- ༣༣། འོད་ཀྱིས་ཚི་ཤིང་དང་སྲོག་ཆགས་ནམས་ལ་བྱགས་རྒྱུན་གཏོང་གི་ཡོད།



སློབ་ཚན།

- ༡། འོད་ཁྲུང་ས་མི་འདྲ་བ་བཞིའི་མིང་ཤོད།
- ༢། འོད་ནི་གནས་གཅིག་ནས་གཞན་དུ་རྒྱ་རྒྱུ་ལ་རྩི་ལྟར་ཡིན་ནམ།
- ༣། འཛོམ་ཁྲུང་པར་ཆས་ནང་གར་པའི་གཟུགས་བརྟན་གྱི་མགོ་མཐུག་སློབ་ཡོད་པའི་རྒྱ་མཚན་ཅི་ཡིན།
- ༤། དྲངས་གཟུགས་དང་གས་སློབ་གཟུགས་གཉིས་དབར་ཁྲུང་པར་ཅི་ཞིག་ཡོད་དམ།
- ༥། ཁང་པ་ཞིག་གི་ནང་དུ་སློབ་སློབ་ཞིག་སྦྲར་ཡོད། ཁང་པའི་གནམ་གཅེན་(Ceiling) གྱི་དཀྱིལ་མར་དཔུངས་པའི་རྒྱང་འཁོར་གྱི་གྲིབ་མ་དེ་སློབ་ཁ་གཏད་གྱི་གྲང་ལྗེབས་སུ་གར་ཡོད་ན། ཁྲིང་གྲིས་སློབ་སློབ་བསྐྱར་ས་དེ་གང་དུ་ཡོད་མེད་ཤོད་ཐུབ་གྱི་འདུག་གམ།
 - ༡) ཁང་པའི་ནང་འཇུག་སྐབས་སློབ་གཡས་ངོས་སུ་ཡོད་པ།
 - ༢) ཁང་པའི་ནང་འཇུག་སྐབས་སློབ་གཡོན་ངོས་སུ་ཡོད་པ།
 - ༣) སློབ་དང་ཁ་གཏད་གྱི་གྲང་ངོས་སུ་ཡོད་པ།
 - ༤) སློབ་ཡོད་སའི་གྲང་ངོས་སུ་ཡོད་པ།
- ༦། རང་གྲིབ་དང་ཉེ་གྲིབ་གཉིས་ཀྱི་ཁྲུང་ཚོས་རེ་ཤོད།
- ༧། ཆ་གས་ལྷ་འཛོན་གྱི་བྱུང་དུས་དང་དེའི་འབྲུང་རྒྱུན་འགྲེལ་བརྗོད་བྱོས།
- ༨། ཡོངས་རྫོགས་ཉེ་འཛོན་གྱི་བྱུང་དུས་དང་དེའི་འབྲུང་རྒྱུན་འགྲེལ་བརྗོད་བྱོས།
- ༩། རོས་པའི་སློབ་འཕྲོ་དང་རོས་མེད་སློབ་འཕྲོ་གཉིས་དབར་གྱི་ཁྲུང་པར་ཤོད།
- ༡༠། ཟོལ་བརྟན་ཞེས་པ་ཅི་ཞིག་ཡིན་ནམ། དེའི་དཔེ་མཚོན་ཞིག་བྲིས།
- ༡༡། རོས་མཉམ་མེ་ལོང་ནང་གི་འོད་ཁྲུང་གྱི་གནས་ཤིག་གིས་ཟོལ་བརྟན་སྐྱུན་རྒྱུ་ལ་སློབ་འཕྲོ་ཞིག་དཔེ་རིས་བྲིས་ཏེ་འགྲེལ་བརྗོད་བྱོས།

༡༣། དཔེ་རིས་༡༡་༣༩ ནང་། མེ་ལོང་དེ་གཉིས་ཀྱིས་ལྗོངས་འཕྲོ་བྱས་རྗེས་ཤར་བའི་ལྷགས་སྒོར་གྱི་གཟུགས་བརྟན་མ་ཚང་བ་ནམས་ཁ་བརྒྱུངས་ཏེ་བྱིས།



དཔེ་རིས་༡༡་༣༩ གསེག་ཐུག་མེ་ལོང་གཉིས་ཀྱིས་གཟུགས་བརྟན་རྒྱན་ཚུལ་གྱི་འཕྲོ་བྱིག་དཔེ་རིས།

- ༡༣། ལྷམ་སྟེ་དང་མདོ་གནས་གཉིས་སྟོན་པའི་ཀོང་ཤེལ་མེ་ལོང་ཞིག་གི་འཕྲོ་བྱིག་དཔེ་རིས་བྱིས།
- ༡༤། ཀོང་ཤེལ་མེ་ལོང་ཞིག་གི་འཕྲོ་བྱིག་དཔེ་རིས་བྱིས་ནས། དེའི་མདོ་གནས་ཀྱི་བྱུང་ཚུལ་སྟོར་རི་མོའི་ལམ་ནས་གསལ་སྟོན་བྱིས།
- ༡༥། འབྲུར་ཤེལ་མེ་ལོང་ཞིག་གི་འཕྲོ་བྱིག་དཔེ་རིས་བྱིས་ནས། དེའི་མདོ་གནས་ཀྱི་བྱུང་ཚུལ་སྟོར་རི་མོའི་ལམ་ནས་གསལ་སྟོན་བྱིས།
- ༡༦། ཅི་ཞིག་ལ་དངོས་པོ་ཞིག་གི་དངོས་བརྟན་ཟེར་རམ།
- ༡༧། དངོས་པོ་ཞིག་གི་དངོས་བརྟན་འཆར་བའི་གནས་སྤངས་མི་འདུ་བ་གཉིས་ཀྱི་མིང་ཤོད།
- ༡༨། ཀོང་ཤེལ་དང་འབྲུར་ཤེལ་གྱི་སྟེང་སྟོར་བྱིས།
- ༡༩། ཀ་བ་ལྷམ་པོ་ཞིག་གི་སྟེང་ལྗོངས་འཕྲོ་བྱེད་ལུས་པའི་འོད་ལྡན་དངུལ་ཤོག་གཡོགས་ཏེ། བྱེད་ཀྱིས་ཀ་ལྷམ་དེར་བལྟས་པར་ཆ་ཞོག དེ་ལྟ་བུའི་སྒྲིག་བཀོད་ལ་ལྷམ་དངོས་མེ་ལོང་ཟེར། དེ་འདྲའི་མེ་ལོང་ནང་བྱེད་རང་གི་གཟུགས་བརྟན་འཆར་ཚུལ་འགྲེལ་བཞུགས་ཏེ། ལྷགས་དེར་བྱེད་རང་གི་གཤོང་པའི་མཐོ་ཚད་དང་ཞེང་ཚད་ལ་མཐོང་སྐྱོང་ཅི་འབྲུང་ཤོད།
- ༢༠། ག་ཤམ་གསལ་གྱི་བཞུགས་པ་དེན་པ་ཡིན་མིན་ཤོད།



- ཀ) ཉི་འོད་འོག་དངོས་པོའི་གྲིབ་མ་གསལ་བར་མངོན་པའི་ཚུལ་དེ་ནི། འོད་ཀྱིས་དང་ཐིག་ཀྱི་འགྲུབ་འབྱེད་བྱེད་པའི་བདེན་དཔང་ཞིག་ཡིན།
- ཁ) ཉམ་མཁའ་གནམ་གྱི་འཕྲུལ་སྐབས་ང་ཚོས་དེའི་གྲིབ་མ་མཐོང་མི་ཐུབ་པའི་རྒྱ་མཚན་ནི། ཉི་མ་ནི་འོད་ཀྱི་འཕྲུལ་གནམ་གྱི་ཞིག་ཡིན་པས་རེད།
- ག) ཤེལ་སྐྱུག་སློག་བཞུ་ནི་རྒྱ་བསྐྱེད་པའི་འོད་ཀྱི་འཕྲུལ་གྱི་ཞིག་ཡིན།
- ང) གལ་ཏེ་དྲུང་ས་ཤོག་བརྒྱ་ལྷག་མཉམ་བཅེགས་བྱས་ན་ཤས་སྐྱིབ་གཟུགས་སུ་འགྱུར།
- ཅ) གལ་ཏེ་ཤས་སྐྱིབ་གཟུགས་ཀྱི་ཤོག་སྐྱེ་བརྒྱ་ལྷག་མཉམ་བཅེགས་བྱས་ན་སྐྱིབ་གཟུགས་སུ་འགྱུར།
- ཆ) དེས་པའི་ལྗོག་འཕྲོ་ལ་ཀྱང་ཚོས་ཉག་གཅིག་ཡོད་པ་ནི། ཉང་འཕྲོའི་རྒྱར་དང་ལྗོག་འཕྲོའི་རྒྱར་གཉིས་མཚུངས་པ་དེའོ། །
- ཉ) ལྷམ་ངོས་མེ་ལོང་དང་ངོས་མཉམ་མེ་ལོང་གི་ལྗོག་འཕྲོ་བྱེད་སྣངས་མི་འདྲའོ། །
- ཏ) འོད་ཀྱིས་སྐྱེ་དངོས་ལ་རྣམ་པ་ཐོན་གྱི་མེད།
- ཐ) འཕྲུལ་ཤེལ་གྱིས་བསྐྱུན་པའི་གཟུགས་བརྒྱན་ནི་ཐུང་ཞིང་དངོས་བརྒྱན་ཡིན།
- ད) ཀོང་ཤེལ་གྱིས་ནམ་ཡིན་ཡང་དངོས་བརྒྱན་འཆར་བར་བྱེད་དོ། །