



སློབ་ཚན་བརྒྱུ་གཅིག་པ། སློབ་དང་ཁབ་ལེན།

Chapter 11: Refraction of Light

འཛིན་གྱི་སློབ་མའི་ནང་ཁྱེད་ཀྱིས་སློབ་ཁུར་(Charge) དང་། དེ་ལ་དབྱེ་ན་ཕོ་སློབ་(Positive) དང་མོ་སློབ་(Negative) ཞེས་གཉིས་ཡོད་པའི་སློབ་དང་། ང་ཚོའི་ཉེ་ཁོར་དུ་ཡོད་པའི་བཅ་གཟུགས་ཕལ་མོ་ཆེར་ཕོ་མོའི་སློབ་ཁུར་ཚད་མཉམ་དུ་ལྡན་པས་དེ་རིགས་སློབ་ཡོངས་ནས་མཚན་མེད་(Neutral) ཡིན་པའི་སློབ་རྣམས་སྤངས་ཟེན། དེ་བཞིན་རིགས་མཐུན་པའི་སློབ་ཁུར་ཕན་ཚུན་འདུད་འདེད་(Repel) བྱེད་པ་དང་། རིགས་ཐ་དད་པའི་སློབ་ཁུར་ཕན་ཚུན་འདྲེན་པར་(Attract) བྱེད་པའང་ཁྱེད་ཀྱིས་སྤངས་ཟེན། སློབ་མེད་བཅ་གཟུགས་ཤིག་ལ་གཙུག་བརྒྱུད་དང་དེ་ག་འདྲུད། **སློབ་འབྱུང་**(Induction) བཅས་ཀྱི་ལམ་ནས་སློབ་གསོག་བྱུང་ཅིང་། བཅ་གཟུགས་ཚང་མར་དངོས་རྒྱུ་གྱི་བརྒྱུ་གཞིར་གྱུར་པའི་རྒྱ་གཙོ་བ་སྟེ། རྩལ་སྤུན་ལྡན་ཡོད། རྩལ་སྤུན་ནི་སློབ་རྩལ་གྱི་ཆ་ནས་མཚན་མེད་ཡིན་ཡང་ཕོ་སློབ་ལྡན་པའི་ཕོ་རྩལ་(Proton) དང་། མོ་སློབ་ཅན་གྱི་སློབ་རྩལ་(Electrons) ལས་གྲུབ་པ་ཞིག་རེད། བཅ་གཟུགས་གཅིག་ནས་གཅིག་ལ་སློབ་གསོག་པའི་བརྒྱུད་རིམ་ནང་སློབ་རྩལ་རྣམས་བཅ་གཟུགས་གཅིག་ནས་གཞན་དུ་འཕྲོ་བ་རེད།

སློབ་ཁུར་རྒྱ་སྐབས་**སློབ་རྒྱུན** (Electric current) གྲུབ་ཅིང་། སློབ་ཚན་འདིའི་ནང་སློབ་རྒྱུན་གྱི་འབྱུང་ཁུངས་འགའ་དང་སྐབས་བདེའི་སློབ་ལམ་(Circuit) འགའ་ཞིག་གི་སློབ་སྤྱོད་དགོས།

ཁྱེད་ཀྱིས་ཁབ་ལེན་དོ་བཀོལ་ནས་ཚེད་མོ་ཚེ་སྤོང་ཡོད་སྟེ། སློབ་ཚན་འདི་བརྒྱུད་དེ་ཁྱེད་ཀྱིས་ཁབ་ལེན་དོ་དང་དེའི་གཞི་ཚེད་ཁྱེད་ལྟས་འགའ་ཞིག་གི་སློབ་སྤྱོད་དགོས་པར་མ་ཟད། ཁབ་ལེན་རྣམས་པས་སློབ་རྒྱུན་ལ་ཤུགས་རྒྱུན་ཐེབས་སྤངས་སློབ་ཡང་སྤོང་སྤོང་བྱ་རྒྱུ་ཡིན། དེང་སྐབས་སློབ་ཞི་བྲིམ་ཚང་ཚང་མར་དགོས་པ་ཞིག་ཆགས་ཡོད་ཅིང་། སློབ་ཤུགས་ཁྱོད་ཆེ་སྤྱོད་བྱེད་ཀྱི་ཡོ་ཆས་ལ་**སློབ་འདོན་འཕུལ་འཁོར་**(Electric generator) ཟེར། སློབ་ཚན་འདིའི་ནང་སློབ་འདོན་ཆས་ཀྱིས་བྱ་བ་བྱེད་ཚུལ་དང་འབྲེལ་བའི་སློབ་ཡང་སྤོང་སྤོང་མདོར་བསྡུས་བྱ་རྒྱུ་ཡིན།

༡༡.༡ སྒོ་ག་རྒྱུན། Electric current

འཛིན་གྱི་སྒོ་ག་མ་ཁག་གི་ནང་སྒོ་ག་མེད་པའི་ཤེས་གཟུགས་ཤིག་དང་སྒོ་ག་ཡོད་པའི་ཤེས་གཟུགས་ཤིག་དབར་
རྒྱུགས་སྐྱེད་ཀྱིས་སྒྲེལ་ན་སྒོ་ག་མེད་ཤེས་གཟུགས་ནང་སྒོ་ག་གསོག་སྐྱེལ་བྱེད་པའི་སྒོར་སྐྱེད་ས་ཟེན། ཤེས་གཟུགས་
གཅིག་ནས་གཞན་དུ་སྒོ་ག་འཕོ་པའི་བརྒྱུད་རིམ་ནང་སྒོ་ག་ཁྲུང་ནམས་སྒོ་ག་སྐྱེད་བརྒྱུད་ཆ་ད་ཅང་སྤྲོ་མོའི་ནམ་པར་རྒྱ་
བ་ཡིན། སྒོ་ག་ཁྲུང་རྒྱུ་བ་ལས་སྒོ་ག་རྒྱུན་གྲུབ་པ་རེད།

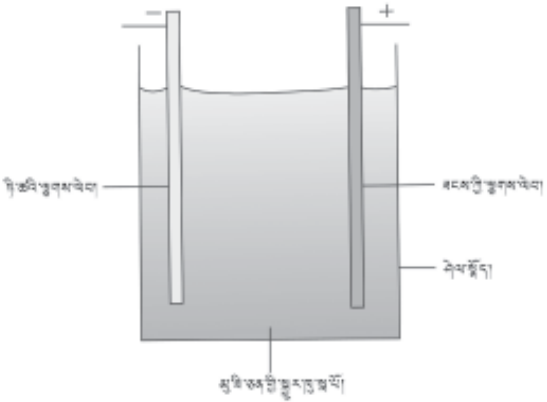
གོང་དུ་འགྲེལ་བཞོན་བྱས་པའི་དཔེ་མཚོན་ནང་གི་སྒོ་ག་ཁྲུང་རྒྱུ་བ་ནི་སྒོ་ག་རྒྱུ་ཞེས་པའི་མོ་སྒོ་ག་ཅན་གྱི་
རིམ་རྒྱུ་གཅིག་ནས་གཞན་དུ་གནས་འཕོ་བྱུང་བས་རེད། མིང་པོ་བཤད་ན་སྒོ་ག་སྐྱེད་ནང་གི་སྒོ་ག་རྒྱུན་ནི་སྒོ་ག་རྒྱུ་
རྒྱ་བ་ལས་བྱུང་བ་རེད། འོན་ཀྱང་སྒོ་ག་རྒྱུན་གྱི་ཁ་སྐྱོགས་དེ་སྒོ་ག་རྒྱུ་གྱི་ཚྭ་སྐྱོགས་སུ་རྒྱུ་བ་རེད། ཐུགས་སྐྱེད་
དགོས་པ་ཞིག་ལ། སྒོ་བ་ཚན་འདིའི་ནང་“སྒོ་ག་རྒྱུན་གྱི་ཁ་སྐྱོགས་”ཞེས་སྐྱེད་པ་ལས་“སྒོ་ག་རྒྱུན་རྒྱུ་བའི་ཁ་སྐྱོགས་”
ཞེས་སྐྱེད་མེད། གང་ཡིན་ཟེར་ན། “རྒྱུན་” ཞེས་པ་དེས་ “རྒྱུ་བ་”སྟོན་ཐུབ་པས་རེད།

ང་ཚོས་ཡང་བརྒྱུར་སྒོ་ག་སྐྱེད་ཀྱིས་སྒྲེལ་བའི་སྒོ་ག་ལྟན་ཤེས་གཟུགས་དང་སྒོ་ག་མེད་ཤེས་གཟུགས་སྒོར་ལ་
བསམ་པར་བྱ། དེ་ཡང་ང་ཚོས་སྒོ་ག་ཁྲུང་རྒྱུན་པའི་ཤེས་གཟུགས་དེ་ལས་སྐྱེད་སྒོ་ག་རྒྱུ་ལ་ཇི་ཅམ་ཐོན་པའི་འཕོར་གྲངས་
དང་མཚུངས་པའི་སྒོ་ག་རྒྱུ་ལ་མཁོ་སྐྱོད་བྱེད་ཐུབ་པའི་བཀོད་སྐྱོག་(Arrangement) ཡོད་པ་དང་། དེ་བཞིན་སྒོ་ག་
ཁྲུང་མི་ལྟན་པའི་ཤེས་གཟུགས་ལ་སྒོ་ག་སྐྱེད་ཀྱི་སྐྱེ་གཞན་དེ་ནས་སྒོ་ག་རྒྱུ་ལ་ཇི་ཅམ་མཁོ་སྐྱོད་བྱུང་བ་ནམས་སྐྱེད་དུ་བྱུང་
བའི་བཀོད་སྐྱོག་ཡོད་པར་ཆ་བཞག་ན། སྒོ་ག་སྐྱེད་བརྒྱུད་དེ་རྒྱུ་བའི་སྒོ་ག་རྒྱུ་ལ་ལ་གནས་ཚུལ་ཅི་ཞིག་འབྱུང་མིན་ཁྱིད་
ཀྱིས་དཔག་ཐུབ་པ་འདུག་གམ། ཇི་སྲིད་ང་ཚོས་བཀོད་སྐྱོག་འདི་རྒྱུན་མཐུད་ཐུབ་པ་དེ་སྲིད་དུ་སྒོ་ག་སྐྱེད་བརྒྱུད་དེ་
འགོ་བའི་སྒོ་ག་རྒྱུ་ལ་བར་མ་ཆད་པར་རྒྱ་བའི་སྒོ་ག་རེད། ཚིག་གཞན་གྱིས་བཤད་ན། སྒོ་ག་སྐྱེད་ཀྱི་སྐྱེ་གཅིག་ནས་སྒོ་ག་
རྒྱུ་ལ་བར་མ་ཆད་པར་མཁོ་སྐྱོད་དང་སྐྱེ་གཞན་དེ་ནས་དེ་མཚུངས་སྐྱེད་དུ་བྱུང་ན་སྒོ་ག་སྐྱེད་བརྒྱུད་དེ་ང་ཚོར་སྒོ་ག་རྒྱུན་
བར་མ་ཆད་པ་འབྱུང་དེས་ཡིན། སྒོ་ག་རྒྱུན་གྱི་འབྱུང་ཁྲུང་ས་ཀྱིས་ཉག་ཉག་དེ་ལྟར་བྱེད་བཞིན་ཡོད་པས། ང་ཚོས་
རྒྱུན་མཐོང་སྒོ་ག་རྒྱུན་གྱི་འབྱུང་ཁྲུང་ས་འགའ་ཞིག་གི་སྐོར་སྐོར་བར་བྱའོ། །

11.3 རྒྱུ་རྒྱུན་གྱི་འབྲུང་ཁུངས།

ཕྱི་ལེག་རྒྱུ་རྒྱུན། Voltaic cell

ཨ་ལེ་སན་ཾོར་ ཕྱི་ལེག་(Alessandro Volta, 1745-1827) ཡིས་ཕྱི་ལོ་1780 ལོར་ཨི་ཏ་ལིར་རྒྱུ་རྒྱུན་བརྒྱུན་པའི་འབྲུང་བཅོམ་ལེགས་ལྟུང་ཅན་ཞིག་གཞན་བ་རེད། ཁོང་གིས་གཞན་པའི་བཀོད་རྒྱུ་གཞི་དེའི་རིམ་1789 ཅན་གསལ་བ་ལྟར་རེད། དེ་ཡང་བཀོད་རྒྱུ་དེའི་ནང་ལྷགས་རིགས་མི་འདྲ་བ་གཉིས་(ཟངས་དང་ཉི་ཚེ་) གྱི་ལྷགས་ལེབ་གཉིས་སྐྱུར་རམ་ཚུའི་བཞུས་ཁུངས་ལེབ་ཚུའི་ནང་བཞག་སྟེ་དེ་གཉིས་རྒྱུ་རྒྱུན་ཅིག་གིས་རྒྱལ་ཚོ། རྒྱུ་རྒྱུན་ཞིག་དེ་བརྒྱུད་དེ་འབྲུང་ཚུལ་གསར་ཉེད་བྱུང་བ་རེད། དེ་ལྟར་ཕྱི་ལེག་ཨ་ལེ་སན་ཾོར་གྱི་འབྲུང་ཁུངས་གསར་བཀོད་ལྟ་ལྷགས་ལྟུང་བྱུང་བ་རེད། གསར་བཀོད་གཞན་མཁན་ལ་ཆེ་མཐོང་ལྷུ་བ་མཚོན་བྱེད་དུ་དེ་འདྲའི་ལྷགས་བའི་ཕྱི་ལེག་རྒྱུ་རྒྱུན་འབྲུང་ཁུངས་ལ་ཕྱི་ལེག་རྒྱུ་རྒྱུན་ཟེར།



1789 ལོར་ཕྱི་ལེག་རྒྱུ་རྒྱུན།

རྒྱུ་རྒྱུན་ནང་བཀོད་པའི་ཚུའི་ནང་གི་སྐྱུར་རམ་ཚུའི་བཞུས་ཁུངས་ལེབ་ཚུའི་འབྲུང་གཞེས་ཁུངས་རྒྱུ་རྒྱུན་ལེག་(Electrolyte) ཟེར། ལྷགས་ལེབ་གཉིས་དེར་རྒྱུ་རྒྱུན་(Electrodes) ཟེར་ཞིང་། ཕྱི་ལེག་རྒྱུ་རྒྱུན་ནང་རྒྱུ་རྒྱུན་ཞི་ཟངས་དང་ཉི་ཚེ་ལས་བཟོས་བ་རེད། སྐྱུར་བཏང་ཕྱི་ལེག་རྒྱུ་རྒྱུན་ནང་བཀོད་པའི་རྒྱུ་རྒྱུན་གཞེས་ཁུངས་ལེག་གི་ཅན་ཅིག་གྱི་སྐྱུར་ཁུངས་ལེག་ལོ་རེད།

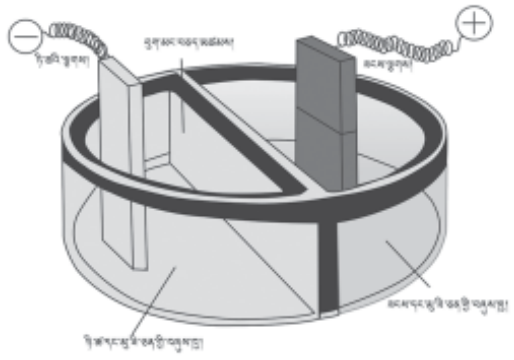
རྒྱུ་རྒྱུན་ནང་གི་རྒྱུ་རྒྱུན་འབྲུང་གཞེས་ཁུངས་ལེག་ལྷགས་ལེབ་བཅུག་ཚེ་རྒྱུ་རྒྱུན་གྱི་རྣམ་འགྲུར་ཐོན་འགོ་ཚུགས་གིང་། དེའི་འབྲས་བུར་ལྷགས་ལེབ་གཅིག་གི་རོས་སུ་ཕོ་རྒྱུ་གསོག་བ་དང་། ལྷགས་ལེབ་གཞན་དེར་མོ་རྒྱུ་གསོག་གི་ཡོད། དེ་ཡང་ཕྱི་ལེག་རྒྱུ་རྒྱུན་ནང་ཉི་ཚེའི་ལྷགས་ལེབ་ལ་མོ་རྒྱུ་དང་ཟངས་ཀྱི་ལྷགས་ལེབ་ལ་ཕོ་རྒྱུ་གསོག་གི་ཡོད། ལྷགས་ལེབ་དེ་གཉིས་རྒྱུ་རྒྱུན་གྱིས་མཐུད་ཚོ། ཉི་ཚེའི་ལྷགས་ལེབ་ནས་མོ་རྒྱུ་རྣམས་ཟངས་ཀྱི་ལྷགས་ལེབ་ཐོག་ལྷུ་འགོ་བཙུགས་ཉི་རྒྱུ་རྒྱུན་ནང་རྒྱུ་རྒྱུན་འབྲུང་གི་ཡོད། མོ་རྒྱུ་རྣམས་ཟངས་ཀྱི་ལྷགས་ལེབ་ཐོག་འབྲོར་རྒྱུ་དེའི་ཐོག་ཡོད་པའི་ཕོ་རྒྱུ་གིས་མོ་རྒྱུ་རྣམས་མ་ཞིང་དུ་བསྐྱུར་གྱི་ཡོད། འོན་ཀྱང་ལྷགས་ལེབ་གཅིག་ནས་གཞན་དུ་རྒྱུ་རྒྱུན་འཕྲིན་བ་དང་། མ་ཞིང་དུ་བསྐྱུར་པའི་དབང་གིས་ལྷགས་ལེབ་གཅིག་གི་རྒྱུ་རྒྱུན་ལེག་ལོར་བརྒྱུ་དུ་འགོ་ཞིང་། དེའི་དོན་ནི་ཕྱི་ལེག་རྒྱུ་

སྒྲིབ་ནང་གི་རྩིས་ཀྱི་རྣམ་འགྲུར་གྱིས་བསྐྱར་གསོ་བྱེད་དགོས་ཀྱི་ཡོད། དེ་ལྟར་སྒྲིག་སྒྲིབ་འདིས་སྒྲིག་རྒྱུན་བར་མ་ཆད་
པ་ཞིག་བསྐྱར་རྒྱུ་མདོན་འགྲུར་ཐུབ་པ་བྱས་ཤིང་། རི་སྲིད་སྒྲིག་སྒྲིབ་འདིའི་ནང་གི་རྩིས་ཀྱི་རྣམ་འགྲུར་ཐོན་མཚམས་མ་
བཞག་པ་དེ་སྲིད་དུ་སྒྲིག་སྒྲིབ་འདིས་སྒྲིག་རྒྱུན་གྱི་འགྲུར་ཁུངས་བྱེད་ཐུབ་པ་ཡིན།

འོན་ཀྱང་། སྒྲིག་སྒྲིབ་འདི་སྒྲིག་གྱི་འགྲུར་ཁུངས་སྟབས་བདེ་ཞིག་མ་ཤིང་། གང་ཡིན་ཟེར་ན། དེས་སྒྲིག་རྒྱུན་
མཁོ་གཏོང་རྒྱུ་རིང་བྱེད་ཐུབ་ཀྱི་མེད། དེའི་སྐོར་འཛིན་རིམ་རྩིས་མ་ཁག་གི་ནང་སྒྲིབ་རྒྱུ་ཡོང་གི་རེད།

ཏེ་ཆི་ལ་སྒྲིག་སྒྲིབ། Daniell cell

ཕྱི་ལོ་༡༧༩༥ ལོར་རྗེ་ ཞེབ་ ཏེ་ཆི་ལ་ (J.F Daniel 1790-1845) གྱིས་སྒྲིག་སྒྲིབ་གཞན་ཞིག་
བསྐྱར་ཆེད་ཚོལ་ཆེག་སྒྲིག་སྒྲིབ་བཟོ་སྐྱུ་གྱི་གཞི་རྒྱ་བཤེད་སྲོད་བྱས། ཏེ་ཆི་ལ་སྒྲིག་སྒྲིབ་ནི་མེལ་སྲོད་ཅིག་གི་དཀྱིལ་
ནས་བྱུག་མང་བཅད་མཚམས་ཀྱིས་དུམ་བུ་གཉིས་སུ་བཅད་པ་ལས་
གྲུབ་པ་ཞིག་རེད། (དཔེ་རིས་༡༡་༣) བཅད་མཚམས་གཅིག་གི་ནང་
སུ་ཟེ་དང་སུ་ཟེ་ཅན་གྱི་བཟུས་ཁུངས་ཡོད་པ་དང་། གཞན་དེའི་ནང་ཟངས་
དང་སུ་ཟེའི་བཟུས་ཁུངས་ཡོད། བཟུས་ཁུངས་རིགས་གཉིས་འདིས་སྒྲིག་
སྒྲིབ་ནང་སྒྲིག་འབྲེད་རྩིས་ཀྱི་རྣམ་པ་འདོན་གྱི་ཡོད། ཏེ་ཆི་དང་སུ་
ཟེའི་བཟུས་ཁུངས་ནང་ཏེ་ཆིའི་ལྷགས་ལེབ་འདུག་ཅིང་། ཟངས་དང་
སུ་ཟེའི་བཟུས་ཁུངས་ནང་ཟངས་ཀྱི་ལྷགས་ལེབ་ཅིག་འདུག་གི་ཡོད། ཏེ་
ཆིའི་ལྷགས་དང་དེའི་སྒྲིག་འབྲེད་གཤེར་ཁུངས་འགྲུར་པའི་རྣམ་འགྲུར་ལས་ཏེ་ཆིའི་ལྷགས་ལེབ་ཀྱི་ངོས་སུ་མོ་སྒྲིག་བསགས་
ཏེ་དེ་ཉིད་མོ་སྒྲིག་གི་སྒྲིག་ཁུངས་ལྡན་པའི་ལྷགས་ལེབ་དུ་གྱུར། དེ་བཞིན་ཟངས་ཀྱི་ལྷགས་ལེབ་དང་དེ་ཉིད་འདུག་ཡུལ་
སྒྲིག་འབྲེད་གཤེར་ཁུངས་འགྲུར་པའི་རྣམ་འགྲུར་ལས་ཟངས་ཀྱི་ལྷགས་ལེབ་ངོས་སུ་མོ་སྒྲིག་གསོག་གི་ཡོད། ཏེ་ཆི་ལ་སྒྲིག་སྒྲིབ་
གྱི་རྣམ་པ་འགའ་ཞིག་གི་ནང་ཏེ་ཆིའི་ལྷགས་ལེབ་དེ་སུ་ཟེ་ཅན་གྱི་རྒྱུར་ཁུངས་པའི་ནང་ཟངས་པ་ལས་ཏེ་ཆི་བཟུས་ཏེ་ཏེ་ཆི་
དང་སུ་ཟེ་ཅན་གྱི་བཟུས་ཁུངས་ཀྱི་ཡོད།



དཔེ་རིས་༡༡་༣ ཏེ་ཆི་ལ་སྒྲིག་སྒྲིབ།

ཏེ་ཆི་ལ་སྒྲིག་སྒྲིབ་ནི་སྒྲིག་རྒྱུན་རྒྱུན་མཐུན་ངང་མཁོ་སྲོད་བྱེད་པའི་ཡུན་ཚད་རིང་ཅོམ་འགྲུར་ཆེད་ཚོལ་ཆེག་སྒྲིག་
སྒྲིབ་ཡར་རྒྱས་བཏང་བ་ཞིག་རེད། ཡིན་ན་ཡང་སྒྲིག་སྒྲིབ་འདི་གཉིས་ནང་གཤེར་ཁུངས་པའི་སྒྲིག་འབྲེད་རྩིས་བཀོལ་

ཡུན་རིང་བཀོལ་ན་དེའི་ནང་གི་རྩིས་ཀྱི་རྣམ་པ་ཟད་ཅིང་། རྫོག་སྐྱེན་གྱི་རྩིས་ཀྱི་རྣམ་པ་ཡོངས་རྫོགས་ཟད་དེ་རྫོག་རྒྱུན་ཅུ་བ་ནས་ཐོན་སྐྱེད་བྱེད་མ་ཐུབ་པའི་མཚམས་སུ་སྐྱེད་སྐྱེད་སྐྱེད་སྐྱེད་ཚེས་རྫོག་སྐྱེན་“ཟད་པོང་”ཟེར་ཞིང་། རྫོག་སྐྱེན་གསར་པ་བརྗེ་དགོས་ཀྱི་ཡོད།

དེང་སྐབས་ལག་ཆ་དང་མཁོ་ཆས་མང་པོའི་ནང་རྫོག་སྐྱེན་སྐྱེན་པོ་གཅིག་ལས་མང་བ་བེད་སྤྱོད་བྱེད་པ་དཔེར་ན། ལག་བལྟའི་ནང་རྫིར་བཏང་རྫོག་སྐྱེན་གཉིས་སྤྱོད་པ་དང་། དེ་བཞིན་རྫིར་འཕྲུལ་ནང་རྫོག་སྐྱེན་གསུམ་ནས་བཞི་བར་སྤྱོད་ཀྱི་ཡོད། བྱིད་ཀྱིས་ལག་བལྟ་དང་རྫིར་འཕྲུལ་བཟུ་ལེན་ཡོ་ཆས་ནང་རྫོག་སྐྱེན་རི་ལྟར་འཇུག་དགོས་མིན་ལ་དོ་རྒྱུང་བྱུང་ངམ། དེ་ཡང་མོ་རྫོག་གི་མཐའ་རྩེ་ནི་ཀར་པོན་དུ་གུའི་ཚུགས་ཀྱི་དོག་དེ་ཡིན་པ་དང་། མོ་རྫོག་གི་མཐའ་རྩེ་ནི་ཏི་ཚོ་ལས་གྲུབ་པའི་རྫོག་སྐྱེན་གྱི་ཞབས་དེ་ཡིན་ཞིང་། རྫིར་འཕྲུལ་ནང་རྫོག་སྐྱེན་གཅིག་གི་ཀར་པོན་གྱི་ཚུགས་དོག་དེ་རྫོག་སྐྱེན་གཞན་དེའི་ཏི་ཚོའི་ཞབས་ལ་ཐུག་སྟེ་འཛོག་གི་ཡོད།

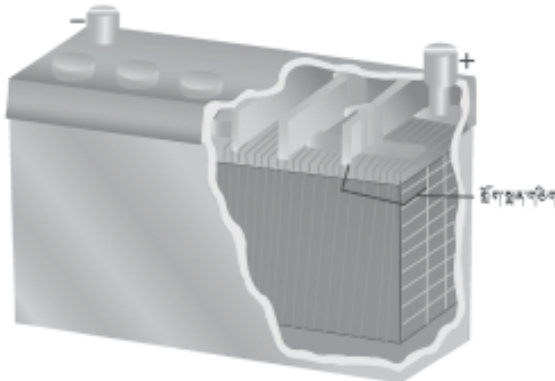
ཚོག་གཞན་གྱིས་བཀད་ན། རྫོག་སྐྱེན་གྱི་མོ་རྫོག་གི་རྩེ་དེ་
རྫོག་སྐྱེན་གཞན་གྱི་མོ་རྫོག་གི་རྩེ་ལ་ཐུག་སྟེ་འཛོག་གི་ཡོད།
རྫོག་སྐྱེན་གཉིས་སམ་དེ་ལས་མང་བ་འདི་ལྟར་འཛོག་སྐབས།



རྫོག་སྐྱེན་གྱི་ཚོགས་ (Battery of cell) ཆགས་པ་ **དཔེ་རིས་༡༡་ལ** རྫོག་སྐྱེན་སྐྱེན་པོ་གཉིས་ལས་གྲུབ་པའི་རྫོག་སྐྱེན་ཚོགས།
རེད། (དཔེ་རིས་༡༡་ལ)

གོང་དུ་བཀད་པའི་ཚོལ་ཐེག་རྫོག་སྐྱེན་དང་། ཇ་ཅི་ལ་རྫོག་སྐྱེན་དག་ལ་**གཞི་རིམ་རྫོག་སྐྱེན་** (Primary cell) ཡང་ཟེར། རྫོག་སྐྱེན་དེ་རིགས་ཀྱི་རྩིས་རྣམས་བཀོལ་སྤྱོད་ཟིན་རྗེས་ཡང་བསྐྱར་པེད་སྤྱོད་བྱེད་མི་ཐུབ། འོན་ཀྱང་རྫོག་སྐྱེན་གྱི་རིགས་གཞན་ཞིག་ཡོད་པ་དེ་ཚོའི་རྩིས་ཀྱི་རྣམ་པ་བེད་སྤྱོད་ཟིན་ཡང་། རྣམ་པ་བསྐྱར་གསོ་དུས་ཡུན་གང་ཅམ་རིང་བྱེད་རུང་བ་ཡིན། དེ་ཡང་རྫོག་སྐྱེན་གྱི་ནང་རྫོག་སྤྱོད་སྐབས་རྫོག་གཏོང་བ་སྟེ། མོ་རྫོག་གི་རྩེ་ནས་མོ་རྫོག་གི་རྩེར་རྫོག་རྒྱུན་བཏང་སྟེ་བྱེད་པ་ཡིན། དེ་ལྟར་རྫོག་རྒྱུན་བཏང་བས་རྫོག་སྐྱེན་ནང་རྩིས་ཀྱི་རྣམ་འགྱུར་ཐོན་ཏེ་རྫོག་སྐྱེན་ནང་གི་ཐོག་མའི་རྩིས་ཀྱི་རྣམ་པ་བསྐྱར་གསོ་བྱེད་ཐུབ་ཀྱི་ཡོད། བརྒྱུད་རིམ་འདིར་**རྫོག་གསོག་སྐྱེད་** (Charging) ཟེར། རྫོག་སྐྱེན་འདི་རིགས་ལ་**གསོག་བྱེད་རྫོག་སྐྱེན་ནས་རྫོག་སྐྱེན་པལ་བ་** (Storage cell / secondary cell) ཟེར། རྫོག་སྐྱེན་མའི་ཚོན་རིག་པ་**གསོག་པོ་ལོ་ཧོ་ཧོ** (Gaston Plante) ཡིས་སྤྱི་ལོ་༡༨༥༩ ལོར་གསོག་བྱེད་རྫོག་སྐྱེན་ཐོག་མ་དེ་གསར་གཏོང་བྱས་པ་རེད། གསོག་བྱེད་རྫོག་སྐྱེན་གཅིག་ཁོ་ན་བཀོལ་སྤྱོད་མི་བྱེད་པར། རྣམ་རྒྱུན་ཉག་པར་ལག་

བཞུ་འཛིན་པ་གཞི་ལྷོ་གྲོག་སྐྱེན་པ་ཚུ་མཐུད་དེ་སྤྱོད་པ་བཞིན་
རྫོང་སྐྱེན་འགའ་ཞིག་སྤྱོད་པའི་རྣམ་པའི་ཐོག་ནས་བཀོལ་སྤྱོད་
བྱེད་པ་རེད། (དཔེ་རིས་༡༡་༥)



རྒྱུན་ལྡན་རྫོང་སྐྱེན་ཚོགས་གཅིག་གི་ནང་རྫོང་སྐྱེན་
དུག་ཡོད་ཅིང་། རྫོང་སྐྱེན་པའི་བ་མང་ཆེ་བའི་ནང་གི་རྫོང་
འབྲེད་རྣམས་ནི་ལྷ་ཟེ་ལྡན་པའི་རྒྱུར་ཁུ་སྤྲོ་པོ་ཡིན་ཞིང་། རྫོང་
སྐྱེན་འཚོ་རྒྱུར་ལྡན་པའི་ཞ་ཉེ་ལེབ་མོ་འཕུ་ཞ་ཁུ་ལུ་ (Spongy
lead) ལེབ་མོ་ལས་ལྷུབ་པ་རེད། རྫོང་སྐྱེན་གྱི་ཚོགས་འདིར་ཞ་ཉེ་ལེབ་གསོག་བྱེད་དམ་གསོག་བྱེད་རྫོང་སྐྱེན་གྱི་ཚོགས་
ཟེར། ལྷ་ལེབ་འཁོར་རྒྱུ་གས་དང་དོས་སྤྱོད་ལྷ་ལེབ་འཁོར་ནང་བཀོལ་སྤྱོད་བྱེད་པའི་རྫོང་སྐྱེན་གྱི་ཚོགས་ནི་འདིའི་མཚན་
གཞི་རེད།

དཔེ་རིས་༡༡་༥ ཞ་ཉེ་རྒྱུར་གྱི་གསོག་བྱེད་རྫོང་སྐྱེན་གྱི་ཚོགས།

རྫོང་སྐྱེན་ཐེབས་ཚི་མ། Button cell

རྫོང་སྐྱེན་སྐྱེན་པོ་འགའ་ཤས་ཀྱི་དབྱིབས་དང་ཆེ་ཆུང་གོས་ཀྱི་ཐེབས་ཚི་དང་འདྲ་བར་བཞེན་མི་ཚོས་དེ་ཚོར་རྫོང་
སྐྱེན་ཐེབས་ཚི་མ་ (Button cell) ཟེར། རྫོང་སྐྱེན་དེ་རིགས་ཚོགས་དམ་ཞིང་ལྡང་གཞི་ཆེ། འཚོ་རྒྱུར་ལྡན་པའི་དདུལ་
ཆུ་དང་། འཚོ་རྒྱུར་ཅན་གྱི་དདུལ་བཟོས་རྫོང་སྐྱེན་ནི་འདིའི་དཔེ་
མཚན་ཡིན། འཚོ་རྒྱུར་ལྡན་པའི་དདུལ་ཆུ་ཅན་གྱི་རྫོང་སྐྱེན་ནང་།
འཚོ་རྒྱུར་ལྡན་པའི་དདུལ་ཆུ་ཅན་གྱིས་མོ་སྤྲེ་ (Cathode) དང་།
ཏི་ཚས་པོ་སྤྲེ་ (Anode) བྱེད་ལས་ཐོན་གྱི་ཡོད། དེ་བཞིན་འཚོ་
རྒྱུར་ཅན་གྱི་དདུལ་གྱི་རྫོང་སྐྱེན་ནང་འཚོ་རྒྱུར་ཅན་གྱི་དདུལ་གྱིས་
མོ་སྤྲེ་དང་ཏི་ཚས་པོ་སྤྲེ་བྱེད་པ་རེད། རྫོང་སྐྱེན་འདི་རིགས་ཆུ་
ཚོད་དང་། རྩིས་འཁོར། མཉམ་ཆས་སོགས་མང་པོའི་ནང་བཀོལ་
སྤྱོད་བྱེད་པ་རེད།

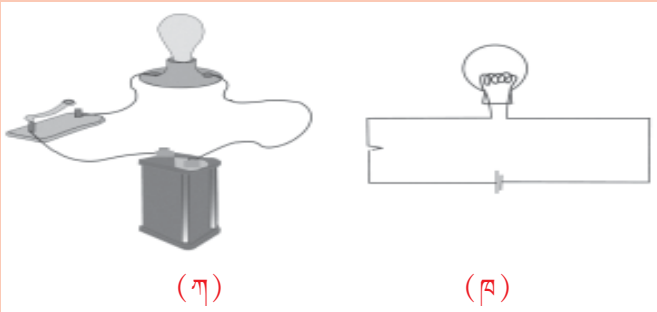
- དྲི་བར་ལན་ཐོབས།**
- ༡། རྫོང་སྐྱེན་ཞེས་པ་ཅི་ཡིན་ནམ།
 - ༢། རྫོང་སྐྱེན་གྱི་འབྲུང་ཁུངས་གཉིས་ཀྱིས།
 - ༣། རྫོང་སྐྱེན་སྐྱེན་པོ་ཐོག་མར་སུ་ལ་གསུང་རྟེན་བྱུང་ངམ།
 - ༤། རྫོང་སྐྱེན་གྱི་ཚོགས་ཞེས་པ་ཅི་རེད།

༡༡.༡ རྫོག་ལམ། Electric Circuits

རྫོག་རྒྱུན་འགྲོ་བའི་ལམ་ལ་ཡོངས་ཀྱི་གྲགས་སུ་**རྫོག་ལམ** (Circuit) ཟེད། རྫོག་ལམ་ལ་ཆ་རྒྱས་ཡོང་བའི་ཆེད་ དུ་ང་ཚོས་གཤམ་གྱི་བྱེད་རྫོལ་ཚུལ་བར་བྲ།

བྱེད་རྫོལ་དང་ཕོ།

ལག་བཟུའི་རྫོག་ཏོག་དང་དེའི་འཛིན་བྱེད། རྫོག་སྐྱུ་སྐྱམ་པོ་དང་དེའི་འཛིན་བྱེད། རྫོག་སྒྲིལ་(key) རྫོག་སྐྱུ་དུམ་བུ་ཞིག་བཅས་ལ་གྲུ་གིས་དཔེ་རིས་༡༡- ༤ ཀ་པའི་ནང་གསལ་ལྟར། རྫོག་སྐྱུ་ཀྱིས་རྫོག་ཏོག་ དང་རྫོག་སྐྱུ་གཉིས་རྫོག་སྒྲིལ་བརྒྱུ་དེ་མཐུད་དགོས། དེ་ནས་རྫོག་སྐྱུ་ཕྱི་སྐྱུ་རྫོག་ལམ་ཡོངས་སུ་



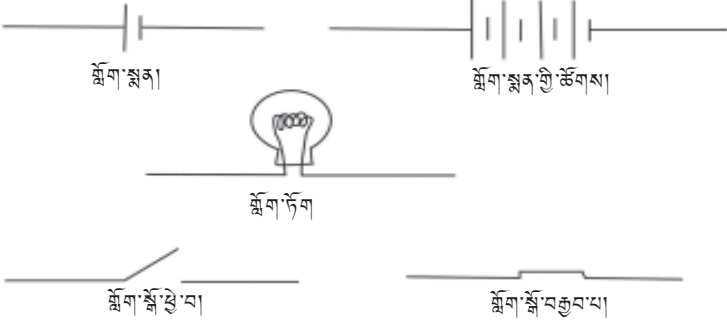
(ཀ) དཔེ་རིས་༡༡-༤ ཀ) རྫོག་སྐྱུ་བརྒྱུད་ཤེས་ཏོག་ལ་མཐུད་ པའི་རྫོག་ལམ་ཞིག (ཁ) རྫོག་ལམ་དེའི་རྫོག་རིས།

མཐུད་དེ་བརྒྱས་ན་བྱེད་ཀྱིས་ག་རེ་མཐོང་གི་འདུག རྫོག་ཏོག་དེ་འབར་སོང་ངམ།

རྫོག་སྐྱུ་མཐུད་འཕུལ་རྫོག་ཏོག་འབར་དེས་རེད། དེ་ནི་རྫོག་སྐྱུ་མཐུད་འཕུལ་རྫོག་ལམ་མཐུད་པས་རྫོག་ཏོག་ བརྒྱུད་དེ་རྫོག་རྒྱལ་རྒྱ་བྱུ་བྱུ་བར་བརྟེན་རྫོག་ཏོག་འབར་བ་རེད། གནས་སྣངས་འདིའི་ནང་རྫོག་སྐྱུ་དང་རྫོག་ལམ། རྫོག་ ཏོག་བཅས་ཀྱིས་རྫོག་སྐྱུ་གྱི་རྫོག་སྐྱུ་གཅིག་ནས་གཞན་དུ་རྫོག་རྒྱུན་རྒྱ་ལམ་མཐོ་སྤྱོད་བྱས་ཏུ་བསྟུན། ང་ཚོས་དེ་ལ་རྫོག་ ལམ་མཐུད་པ་ཟེད། རྫོགས་གཞན་ནས་བཤད་ན། གལ་ཏེ་རྫོག་སྐྱུ་ལ་མཐུད་པའམ་མཚམས་གང་རུང་ནས་རྫོག་སྐྱུ་ ཆད་ཆོ། རྫོག་ཏོག་འབར་མི་སྲིད་པས། དེ་ལ་རྫོག་ལམ་ལ་རྫོལ་ཤོར་བའམ་རྫོག་ལམ་ཆད་པ་ཟེད། དེར་བརྟེན་རྫོག་ ལམ་མཐུད་པས་རྫོག་རྒྱུན་འགྲོ་སའི་རྫོག་ལམ་

འཕུང་གི་ཡོད།

རྫོག་སྐྱུ་དང་། རྫོག་ཏོག་ བསད་ རྫོག་(Switches) རྣམས་ཇི་ལྟ་བུ་བཞིན་ གསལ་བའི་རྫོག་ལམ་རེ་མི་འབྲི་རྒྱ་ནི་རྫོག་ འཛིང་ཆེ་བར་བརྟེན། རྫོག་ལམ་གྱི་ལྷུ་བ་ཆ་ རྣམས་མཚོན་བྱེད་དུ་མཚོན་ཏེ་གསལ་བཤེས་བྱེད།



དཔེ་རིས་༡༡-མ རྫོག་ལམ་གྱི་ལྷུ་བ་ཆ་འགའ་ཞིག་གི་མཚོན་ཏེ་གསལ་བཤེས་བྱེད།

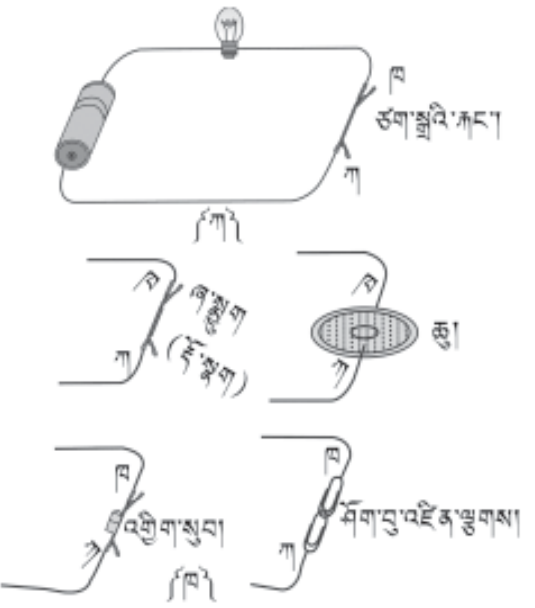
བྱེད་ཀྱི་ཡོད། དཔེ་རིས་༡༡'ཡ པས་སྒོ་ག་ལམ་གྱི་ལྷུ་བ་ཆ་འགའ་ཞིག་གི་མཚོན་ཉུགས་བརྟན་ཡོད། ཡང་གོང་གི་དཔེ་
རིས་༡༡'༤'ཀ་པས་རི་མོ་བས་བྲིས་པའི་སྒོ་ག་ལམ་གྱི་ལྷུ་བ་ཆ་རྟོན་པ་དང་། དཔེ་རིས་༡༡'༤'ཁ་པས་མཚོན་ཉུགས་བརྟོན་པའི་
སྒོ་ག་ལམ་རི་མོ་རྟོན་གྱི་ཡོད། དེ་གཉིས་ལས་མཚོན་ཉུགས་བརྟོན་པ་སྒོ་ག་ལམ་རི་མོ་འབྲི་རྒྱ་ཅི་འདྲའི་རྟུགས་བཤེད་ཡིན་
མེན་ཤེས་དེས་རེད།

༡༡'༤ སྒོ་ག་བྲིད་གཟུགས་དང་སྒོ་ག་ཚོད་གཟུགས།

བྱེད་རང་གིས་སྒོ་ག་ལམ་བརྟན་པར་རྩུགས་རྒྱུད་བརྟོན་པ་མཐོང་ཡོད་དེས་རེད། དེ་བཞིན་སྒོ་ག་རྒྱུན་བརྒྱུད་
འདྲེན་བྱེད་པའི་རྩུགས་རིགས་ལ་**སྒོ་ག་བྲིད་གཟུགས་** (Conductors of electricity) སམ་བྲིད་གཟུགས་ཟེར་བ་ཤེས་
གསལ་རེད། རྩུགས་རིགས་ཚང་མ་སྒོ་ག་བྲིད་གཟུགས་རེད། རྡོ་རྩུག་རྩུ་བུའི་རྩུགས་རིགས་མ་ཡིན་པའི་དངོས་རྩིས་
འགའ་ཞིག་ཀྱང་སྒོ་ག་བྲིད་གཟུགས་རེད། རྩུགས་གཞན་ནས་བཤད་ན། སྒོ་ག་བརྒྱུད་འདྲེན་མི་བྱེད་པའི་དངོས་རྩིས་ལ་
སྒོ་ག་ཚོད་གཟུགས་ (Insulators) ཟེར། ཉི་མ་ཁ་ཚུ་(Mica) དང་། འབྲིག་སྒོ་ལ་འབྲིག་ཤེལ། ཤིང་། རྩུང་རྩུང་
པོ། རྩུང་གཟུགས་ལལ་མོ་ཆེ་བཅས་པ་ནམས་སྒོ་ག་ཚོད་གཟུགས་ཀྱི་མཚན་གཞི་རེད། དངོས་རྩིས་གང་ཞིག་སྒོ་ག་བྲིད་
གཟུགས་ཡིན་མེན་བརྟན་ཚེད་ང་ཚོས་གཤམ་གྱི་བྱེད་སྒོ་ཚོམ་པར་བྱའོ།

བྱེད་སྒོ་གཉིས་པ།

དཔེ་རིས་༡༡'༤'ཁ་པའི་ནང་གསལ་བཞིན་དང་བྱེད་སྒོ་དང་
པོའི་ནང་བྱེད་ཀྱིས་བྲུས་ཟེན་པ་བཞིན་སྒོ་ག་ལམ་ཞིག་བརྟོན་སྒྲིག་བྱ་
དགོས། སྒོ་ག་སྒོ་མཐུད་འབྲུལ་སྒོ་ག་ཉོག་འབར་བ་བྱེད་ཀྱིས་མཐོང་
ཡོད། ད་སྒོ་ག་སྒོ་བརྟོན་ཞེ་དེའི་ཚབ་དུ་སྒོ་ག་རྒྱུད་ཀྱི་སྒོ་གཉིས་དེར་
བཅོར་བྱེད་འདྲིན་རྩུགས་སམ་འདྲིན་རྩུགས་ཚུ་སྲིན་ཁ་(Alligator
clip/ crocodile clip) བརྒྱུད་དགོས། དེ་ནས་འདྲིན་ཆས་ཀྱི་ཁའི་
དབར་དུ་ཅག་རྩུ་རྒྱ་དང་གཅིག་རྒྱུགས་དང་། སྒོ་ག་ཉོག་འབར་གྱི་འདུག་
གམ། དེ་བཞིན་ཤོག་ལེབ་དང་། ས་རྩུག་འཐུང་བྱེད་སྒྲུ་གུ་སྒོ་སྒོ་
འབྲིག་ཤོག་བྲུ་འདྲིན་རྩུགས། འབྲིག་ཉུ་བུ་སོགས་དངོས་རྩིས་



དཔེ་རིས་༡༡'༤ བྲིད་གཟུགས་ཡིན་མེན་ཚོད་རྩུ་བྱེད་པ།

མི་འདྲ་བ་བརྒྱུག་སྟེ་སློབ་ཉོག་འབར་མིན་བརྟུན་དགོས། (དཔེ་རིས་༡༡་༥་ཁ་པ།) དེ་བཞིན་ཞ་སྐྱུག་ནང་གི་དོ་སྣུག་སྤྱད་དེ་བརྟུན་དགོས་པ་སྟེ། དེ་ཡང་ཞ་སྐྱུག་གི་སྟེ་གཉིས་ཀར་ཚོ་བཏོན་ཏེ་བརྟུག་ཞིབ་བྱས་ན་འགྲིགས། (དཔེ་རིས་༡༡་༥་ཁ་པ།) དངོས་རྒྱུ་དེ་དག་ནང་སློབ་རྒྱུ་ཡུན་རིང་གཏོང་རྒྱ་མེད་པས་ཡིད་གཟབ་བྱ་དགོས། དེ་ལྟར་བརྟུག་ཞིབ་བྱས་རྗེས་རེ་ལྷ་མིག་༡༡་༡ རང་དངོས་རྒྱུ་གང་དང་གང་སྤྱད་ན་སློབ་ཉོག་འབར་མིན་ཐོ་བཀོད་ཐོག་དངོས་རྒྱུ་དེ་སློབ་བྱིད་གཟུགས་ཤིན་དང་ཚོད་གཟུགས་གང་ཡིན་འདྲི་དགོས།

རེ་ལྷ་མིག་༡༡་༡

ཡང་།	དངོས་རྒྱུ།	སློབ་འབར། / མི་འབར།	བྱིད་གཟུགས། / ཚོད་གཟུགས།
༡	ཅག་སྐྱེའི་རྒྱུ།		
༢	ཤོག་རྩེ།		
༣	འགྲིག་སྤྱབ།		
༤	ཞ་སྐྱུག་ནང་གི་དོ་སྣུག།		
༥	ཤོག་བྱ་འཛིན་ཚུགས།		

སློབ་བྱིད་གཟུགས་དང་གཅོད་གཟུགས་ཡིན་མིན་བརྟུག་ཆེད་བྱིས་རྒྱུ་སྤྱོད་དངོས་རྒྱུ་མང་ཅུང་རང་འདོད་ལྟར་བཀོལ་ཏེ་བརྟུག་ཞིབ་བྱས་ཚོགས་ཅིང་། དེ་བཞིན་གཤེར་གཟུགས་ཁག་ཀྱང་སློབ་འདེན་གཟུགས་དང་གཅོད་གཟུགས་གང་ཡིན་ཚོད་བརྟུག་བྱ་ཆེད་བྱེད་སྟེ་སློབ་ཉོག་མཚུངས་བརྟུགས་ཚོགས་པ་གཤམ་གསལ།

བྱེད་སྟེ་གསུམ་པ།

སློབ་འགྲིག་(Plastic) ལས་བཟོས་པའི་ཤིང་པའམ་སྟེར་མའི་ནང་རྒྱ་ཉོག་ཅམ་སྤྱུགས། བྱེད་སྟེ་གཉིས་པའི་ནང་གསལ་ལྟར་གྱི་སློབ་ལམ་བཀོད་སློབ་བྱས། དེ་ནས་སློབ་ལམ་གྱི་སློབ་སྤྱད་གང་རུང་གཅིག་གཅོད་དགོས། དེ་ཡང་སློབ་ཉོག་དང་སློབ་སྟོའི་དབར་གྱི་སློབ་སྤྱད་དེ་བཅད་པར་ཆ་བཞག་ན། སློབ་སྤྱད་ཀྱི་སྟེ་སྐྱུག་མ་གཉིས་འབྲུང་བས། སྟེ་དེ་གཉིས་ཤིང་པའི་ནང་གི་རྒྱུའི་ནང་བརྒྱུག་སྟེ་སློབ་སྟེ་མཐུད་དེ་སློབ་ཉོག་འབར་མིན་བརྟུན་དགོས། གཤམ་ཏེ་འབར་ཆེ་སློབ་སྤྱད་ཀྱི་སྟེ་སྐྱུག་མ་གཉིས་དེའི་དབར་གྱི་རྒྱུས་སློབ་བྱིད་ཀྱི་ཡོད་པའི་རྟགས་རེད། རྒྱུའི་ཚབ་ཏུ་རྒྱུ་མཐོང་གཤམ་གསལ་དཔེར་ན། ས་སྐྱུམ་དང་། ཚལ་སྐྱུམ་ལྟ་བུ་སྤྱད་དེ་ཤོང་ལྟར་ཚོད་བརྟུག་བྱ་དགོས་ཤིང་། དེ་བཞིན་རྒྱུའི་ཚབ་ཏུ་ཤིང་ཉོག་

གི་ཁྲ་བ་དང་། ལྷུ་ར་དང་བུལ། ཚུ་ཡི་བལྟས་ཁྲ་སོགས་ཀྱང་ཤེད་སྒྲིབ་བྱས་ཚོག་ དེ་ལྟར་ཚོཾ་བལྟ་བྱས་ཏེ་སྒོ་ག་ཏོག་ འབར་གྱི་ཡོད་མེད་རེ་འུ་མིག་༡༡་༢ ནང་ཐོ་འགོད་བྱེད་དགོས།

རེ་འུ་མིག་༡༡་༢

ཨང་།	དངོས་རྒྱུ་	སྒོ་ག་འབར། / མི་འབར།	ཁྲིད་གཟུགས། / ཚོཾ་གཟུགས།
༡	ལྷུ།		
༢	ཚུ་ཡི་བལྟས་ཁྲ།		
༣	ཤེ་ཏེ་ལྷུ་མ།		
༤	ས་ལྷུ་མ།		
༥	ལྷུ་ར་འབྲས་ནི་མ་བུཾ་ཁྲ་བ།		

བྱེད་སྒོ་གཉིས་པ་དང་གསུམ་པ་བརྒྱུ་མས་པ་བརྒྱུད། མཁེགས་གཟུགས་དང་གཤེར་གཟུགས་གཉིས་ཀས་སྒོ་ག་ ཁྲིད་གཟུགས་བྱེད་པར་མཐའ་བསྐྱེམས་བྱེད་བྱུང་གྱི་ཡོད། བཟུག་ཞིབ་འདི་བྱས་པ་བརྒྱུད་མཁེགས་གཟུགས་དང་གཤེར་ གཟུགས་ཀྱི་རིགས་གང་ཞིག་གིས་སྒོ་ག་རྒྱུན་ཁྲིད་གཟུགས་བྱེད་པ་དོས་འདོན་དང་བཅས་བརྗོད་བྱུང་བ་འདུག་གམ། དེ་ ཡང་ལྷུགས་རིགས་ཀྱི་རྒྱུ་རྒྱུ་ལྷུ་ར་དང་ཚུ་ལྷུ། ཚུ་རིགས་ཁྲུད་པར་བ་འགའ་ཞིག་བཅས་ཀྱི་བལྟས་ཁྲ་རྒྱུ་ལྷུ་ར་ སྒོ་ག་ཁྲིད་གཟུགས་ཡིན་པ་ཤེས་ཡོད། དངོས་རྒྱུ་གང་ཞིག་སྒོ་ག་ཁྲིད་གཟུགས་ཡིན་པ་དང་། གང་ཞིག་སྒོ་ག་ཚོཾ་གཟུགས་ ཡིན་ཤེས་པ་དེས། སྒོ་ག་སྒྲིབ་ཡོ་ཆས་དཔེར་ན། བསད་སྐར་ དང་། སྒོ་ག་སྒྲུད། སྒོ་ག་གི་དབུར་ཏི། སྒོ་སྐྱམ། (Oven) བག་ བསྐྱེགས་ཡོ་ཆས་(Toaster)སོགས་ཀྱི་ཆ་ཤས་རྒྱུ་རྒྱུ་ཆ་གང་ དང་གང་གིས་བཟོ་དགོས་པ་ཤེས་གྱི་ཡོད། དེ་ཡང་ང་ཚོཾ་ལག་ པས་རེག་དགོས་པའི་ཡོ་ཆས་དེ་ཚོཾ་ཆ་ཤས་རྒྱུ་རྒྱུ་སྒོ་ག་ཚོཾ་ དངོས་རྒྱུ་ཀྱིས་བཟོ་བ་དང་། དེ་བཞིན་སྒོ་ག་རྒྱུན་འགོ་དགོས་ སའི་ཆ་རྒྱུ་སྒོ་ག་ཁྲིད་གཟུགས་ཀྱི་དངོས་པོས་བཟོ་བ་རེད།

དེ་བར་ལན་ཐོ་བས།

- ༡། སྒོ་ག་ལམ་ཟེར་ན་ཅི་རེད།
- ༢། སྒོ་ག་སྐྱེན་དང་། སྒོ་ག་སྐྱེན་གྱི་ཚོཾ་གས། སྒོ་ག་སྒོ་བཅས་ ཀྱི་མཚོན་ཉུགས་བྲིས།
- ༣། སྒོ་ག་ཁྲིད་གཟུགས་ཟེར་ན་ཅི། མཚན་གཞི་གཉིས་བྲིས།
- ༤། སྒོ་ག་ཚོཾ་གཟུགས་ཞེས་པ་ཅི། དཔེ་མཚོན་གསུམ་བྲིས།

༡༡.༥ ཁབ་ལེན་རྒྱས་པ། Magnetisms

ཁྱེད་ཀྱིས་ཁབ་ལེན་བེད་སྤྱོད་ཀྱིས་ཚད་མོ་ཚེ་བའམ་དེ་མཐོང་སྤྱོད་ཡོད་གས་ཆེ། ཚད་ཆས་མང་པོའི་ནང་ཁབ་ལེན་ཡོད་པ་རེད། འཛིན་གྲ་སློན་མའི་ནང་ཁྱེད་ཀྱིས་ཁབ་ལེན་གྱི་ཁྱད་རྒྱས་འགའ་ཞིག་གི་སྐོར་སྤྱད་ས་ཟིན་པ་ལྟར། ང་ཚོས་ཁབ་ལེན་དང་དེའི་ཁྱད་རྒྱས་སྐོར་དེ་བས་མང་བ་སྤྱོད་བར་བྱའོ། །

ཁབ་ལེན་གྱི་ཁྱད་རྒྱས་གནའ་སྤྱི་མོ་ནས་ཤེས་རྟོགས་བྱུང་ཡོད་པ་རེད། དེ་ཡང་ཕྱི་ལོའི་སློན་གྱི་ལོ་༡༠༠ སྐབས་མེག་ནེ་ཤེ་ཡ་(Magnesia) ཞེས་པའི་གྲོང་བདམ་ནང་ནས་གཏེར་རྫས་ཤིག་རྙེད་པ་དེར་སྤྱད་ས་ལྟར་སྤྱི་གས་སུ་འཐེན་ཐུབ་པའི་ཁྱད་རྒྱས་དོ་མཚན་ཅན་ལྟར། དེར་བརྟེན། གཏེར་རྫས་འདི་ལ་རྙེད་ཡུལ་གྱི་མིང་ནས་བྱས་ཏེ་མེག་ནེ་ཤེ་ཏེ་(Magnetite) ཞེས་བཏགས། གཞན་ཡང་ཁབ་ལེན་རྒྱག་རྒྱག་རྣམས་མཐོང་ས་ཡང་ས་སར་སྤྱད་མར་བཞག་ཆེ་ག་དུས་ཡིན་རུང་ཚང་མ་ཁ་སྤྱི་གས་དེས་ཅན་ཞིག་ལ་མཐུན་སྲེབ་བྱེད་པ་མཐོང་ཞིང་། ཁྱད་རྒྱས་དེ་ལ་གཞིགས་ཏེ་ “དོ་ཁབ་ལེན་ནམ་” འམ་ “ཁབ་ལེན་”(Leading stone or lead stone) ཞེས་བཏགས། དུས་སྤྱིས་ཁབ་ལེན་ནི་གཙོ་བོ་འཚོ་རླུང་ཅན་གྱི་སྤྱད་ས་(Fe₃O₄) ལས་གྲུབ་པར་ཤེས། ཁབ་ལེན་གྱི་ཁྱད་རྒྱས་ལ་དཔྱོད་པའི་རིག་པར་**ཁབ་ལེན་རིག་པ་(Magnetism)** ཟེར།

སྤྱི་ལོ་ལོ་ལྔ་མ་ལམ་ རྟེན་ལྷ་ལྷ་ཏེ་(William Gilbert) ཡིས་ཕྱི་ལོ་༡༦༠༠ ལོར་ཁབ་ལེན་གྱི་ཁྱད་རྒྱས་ལ་ཞིབ་ཚུལ་ཞིབ་འཇུག་བྱས་ཏེ་དེ་བཅུག་བྲིས་ཡོད་པ་རེད། དེར་སྐབས་ཁབ་ལེན་ནི་དགོས་དོན་སྤྲོད་ཆོག་ཆེད་ཀྱི་ཁྱད་རྒྱས་བེད་སྤྱོད་བྱེད་ཀྱི་ཡོད་པ་སྟེ། སློབ་འདོན་འཕུལ་འཁོར་ཡོངས་ཀྱི་ཆ་ལག་གལ་ཆེ་བ་ཕལ་མོ་ཆེ་ཁབ་ལེན་གྱིས་གྲུབ་ཅིང་། དེ་བཞིན་སློབ་འདོན་པའི་འཕུལ་ཆས་དང་ཉེར་ཆས་ཚུང་ཚུག་(Gadgets) གི་ཆ་ལག་གལ་ཆེ་ཞིག་ཡིན་པའི་**སློབ་འགུལ་འཕུལ་འཁོར་(Electric motors)** ནང་དུ་འང་ཁབ་ལེན་བེད་སྤྱོད་བྱས་ཡོད། དེར་རབས་ཀྱི་ཉེར་ཆས་འདི་ཅ་ལག་བརྟན་འཕྲིན་དང་། རླུང་འཕྲིན། སྤྱི་ལོ་ལོ་ལྔ་མ་ལམ་འཕུལ་ཆས་བཅས་པའི་ནང་དུ་འང་ཁབ་ལེན་བཞག་གི་ཡོད། ཡོ་ཆས་འདི་དག་གི་བྱེད་ལས་རྣམས་ཀྱང་ཁབ་ལེན་རྒྱས་པའི་སློབ་ཀྱི་ལུས་ལ་བརྟེན་དགོས་ཤིང་། དེའི་སྐོར་སློབ་ཚན་འདིའི་མཇུག་དུ་འཆད་པར་བྱ།

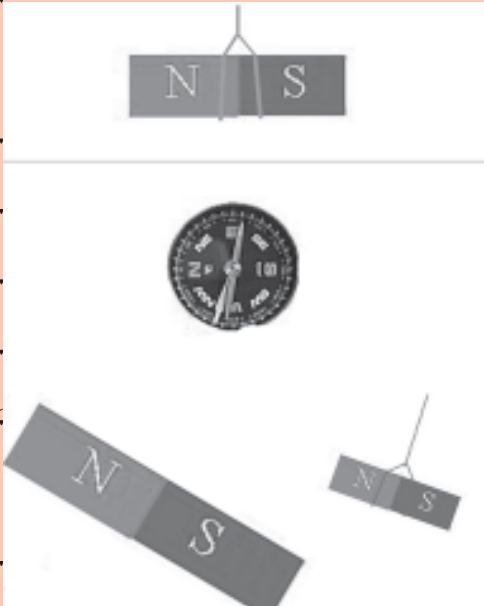
ཁབ་ལེན་གྱི་ཁྱད་རྒྱས་ལ་ཞིབ་འཇུག་བྱ་ཆེད་གཤམ་གྱི་བྱེད་སྐོར་འགའ་ཞིག་ཚོམ་པར་བྱའོ། །

བྱེད་སྒྲིག་བཞི་པ།

ཁབ་ལེན་སློབ་ཤིང་གི་འཕྲིན་ལུགས་(Bar) ཞིག་དཔེ་རིས་༡༡'༧'༧'པ་ཇི་བཞིན་གསལ་རས་སམ་རས་སློབ་ཀྱིས་དཀྱིལ་
 རས་བརྒྱམས་ཏེ་འཁོར་འགྲུལ་བདེ་བར་བྱེད་ཐུབ་པ་བཟོ་དགོས། ཁབ་ལེན་དེ་འཕྲེད་ཉལ་དུ་གནས་པ་དང་གསལ་རས་
 ཀྱིས་བརྒྱམས་ཀྱང་འཁོར་བཞོན་འཁོར་ཐོགས་མེད་པར་བྱེད་ཐུབ་པ་དེས་པར་བཟོ་དགོས། དེ་ནས་ཁབ་ལེན་དེ་འཁོར་
 འགྲུལ་མེད་པར་རང་བབས་སུ་གནས་ཅེས། ཁབ་ལེན་གྱི་སློབ་ཀྱིས་སོ་སོའི་ཁ་གཏད་སའི་ཕྱོགས་གང་ཡིན་ཐོ་འགོད་བྱེད་
 དགོས། དེ་ནས་ཁབ་ལེན་གྱི་སློབ་ཀྱིས་ལ་མཇུག་མོས་ཐུག་སྟེ་ག་ལེར་སྐྱོར་བ་འཁོར་དུ་བརྒྱུག་ཅེས། ཡང་བསྐྱར་ཁབ་
 ལེན་རང་མལ་དུ་འཁོར་འགྲུལ་མེད་པར་གནས་འཇུག་དགོས། དེ་ལྟར་བྱས་ཅེས་བྱེད་ཀྱིས་ག་ལེ་མཐོང་བྱུང་ངམ། བྱེད་
 རང་གིས་ཁབ་ལེན་གྱི་སློབ་སོ་སོའི་ཁ་ཕྱོགས་སྟོན་ལྟར་གནས་པར་དོ་སྣང་ཡོང་གི་རེད། བྱེད་རང་གིས་ཁབ་ལེན་དེ་གཡས་
 སྐྱོར་དང་གཡོན་སྐྱོར། ག་ལེར་རམ་ཤུགས་ཀྱིས་བསྐྱོར་བ་སོགས་ཇི་ལྟར་བྱས་ཀྱང་མཐའ་མ་རང་བབས་སུ་འཁོར་འགྲུལ་
 མེད་པར་གནས་སྐབས། ཁབ་ལེན་གྱི་སློབ་སོ་སོའི་ཁ་ཕྱོགས་ག་དུས་ཡིན་
 རུང་གཅིག་མཚུངས་སུ་གནས་ངེས་རེད།

ཁབ་ལེན་འཁོར་འགྲུལ་མེད་པར་རང་བབས་སུ་གནས་སྐབས་གྱི་
 སློབ་ཀྱིས་མཚོན་པའི་ཚོག་དག་མཐུད་པའི་ཐིག་ཅིག་བྱིས་ན། ཐིག་དེས་
 ཁབ་ལེན་དཔུངས་ནས་འཛོག་སྐབས་སྟོ་སྟེ་དང་བྱང་སྟེའི་ཁ་ཕྱོགས་མཚོན་
 གྱི་ཡོད། ཚོན་བལྟ་འདིའི་ཐོག་ནས་ཁབ་ལེན་རང་དབང་ངང་འགྲུལ་དུ་
 བརྒྱུག་ཆོ། རང་འགྲུལ་ངང་སའི་གོ་ལའི་སྟོ་སྟེ་དང་བྱང་སྟེར་ཕྱོགས་འགོ་
 བའི་རང་བཞིན་ལྡན་པ་མཚོན་པ་རེད།

བྱང་དོས་སུ་ཕྱོགས་པའི་ཁབ་ལེན་གྱི་སྟེ་དེར་བྱང་ཕྱོགས་འཚོལ་
 བའི་མཐའ་འཕྲང་སྟེ་(North Pole) ཟེར་བ་དང་། སྟེ་གཅིག་ཤོས་
 དེར་སྟོན་ཕྱོགས་འཚོལ་བའི་མཐའ་འཕྲང་སྟེ་(South Pole) ཟེར། ཁབ་
 ལེན་གྱི་བྱེད་ལུས་འདི་ས་ཕྱོགས་གང་ནས་ཀྱང་སྟོ་བྱང་གི་ཁ་ཕྱོགས་སྟོན་
 ཐུབ་པའི་སྐབས་བདེའི་ཡོ་ཆས་ **ཕྱོགས་སྟོན་འཁོར་ལོའི་**ནང་བེད་སྟོན་
 བྱས་ཡོད། (དཔེ་རིས་༡༡'༧'ཁ་པ།) དོན་དངོས་སུ་ཁབ་ལེན་ཕྱོགས་སྟོན་



དཔེ་རིས་༡༡'༧' ཀ) གསལ་རས་ཀྱིས་སློབ་པར་དཔུངས་
 པའི་ཁབ་ལེན་གྱི་བཞི་ནར་མོ་ཁ་ཕྱོགས་N-S ལྟར་རང་
 འགྲུལ་གྱིས་གནས་པ། ཁ) ཕྱོགས་སྟོན་འཁོར་ལོ་ཞིག་
 ཀ) ལྷག་པར་དཔུངས་པའི་ཁབ་ལེན་གྱི་བྱང་སྟེར་ཁབ་
 ལེན་གཞན་ཞིག་གི་བྱང་སྟེ་ཉེ་སར་གཏུགས་ཆོ། ལྷག་
 པར་དཔུངས་པའི་ཁབ་ལེན་གྱི་བྱང་སྟེ་སྟེར་བཞོན་བྱེད་པ།

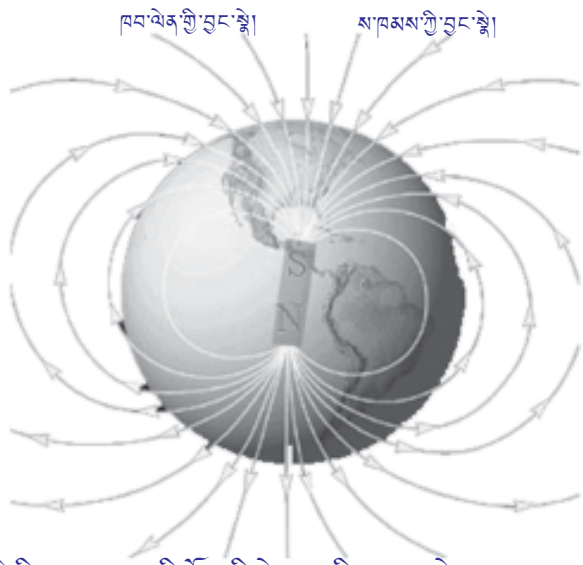
འཁོར་ལོ་ནི་གཞན་གང་ཡང་མིན་པར་ཤེས་སྒྲིམ་གཅིག་གི་སྟེ་དབུས་སུ་རང་དབང་དུ་འཁོར་འགུལ་བྱེད་པའི་ཁབ་ལེན་
ཚུང་ཚུང་བསྐར་པའི་ཡོ་ཆས་ཙམ་ཞིག་རེད། དེ་འདྲའི་ཕྱོགས་སྟོན་འཁོར་ལོ་ཞིག་ཅིག་ཅིའི་སྟེང་ལྟ་བུའི་ངོས་སྟོམས་
ས་ཞིག་ལ་བཞག་ན། ལྷན་དུ་རང་མལ་དུ་གནས་སྟེ་སྟོང་བྱང་གི་སྟེ་སྟོན་གྱི་རེད།

བྱེད་སྟོན་ལ།

སྟེགས་དབྱིབས་ཁབ་ལེན་གཉིས་ལས། ཁབ་ལེན་དང་པོ་བྱེད་སྟོན་བཞི་པའི་སྐབས་ལྟར་དབྱངས་ཏེ་དེའི་སྟོང་བྱང་
གི་སྟེར་ཉག་ལ་འདེབས་དགོས། དེ་ནས་ཁབ་ལེན་གཉིས་པའི་བྱང་སྟེ་དེ་ཁབ་ལེན་དང་པོའི་བྱང་སྟེའི་ཉེ་སར་འབྲེར་ནས་
འགྲུར་བ་ག་རེ་འབྱུང་མིན་བཟུང་དགོས། དེ་རྗེས་ཁབ་ལེན་གཉིས་པའི་སྟེ་སྟོང་དེ། དབྱངས་ནས་བཞག་པའི་ཁབ་ལེན་དང་
པོའི་སྟོང་སྟེའི་ཉེ་སར་འབྲེར་ཏེ་བཟུང་ཏེ་གང་མཐོང་བ་ཐོ་འགོད་བྱེད་དགོས།

དེ་ལྟར་བཞག་དབྱང་བྱས་ན། ཁབ་ལེན་སོ་སོའི་བྱང་སྟེས་བྱང་སྟེ་འབྲུད་འདྲེད་བྱེད་པ་དང་། སྟེ་སྟོང་སྟེ་སྟེ་
འབྲུད་འདྲེད་བྱེད་པ་མཐོང་གི་རེད། དེ་ནས་ཁབ་ལེན་གཉིས་པའི་བྱང་སྟེ་དེ། དབྱངས་ནས་བཞག་པའི་ཁབ་ལེན་དང་
པོའི་སྟོང་སྟེའི་ཉེ་སར་འབྲེར་ན་ག་རེ་འབྱུང་མིན་བཟུང་དགོས། བྱེད་རང་གིས་དབྱངས་ནས་བཞག་པའི་ཁབ་ལེན་དང་པོ་
དེ། ལག་ནང་གི་ཁབ་ལེན་གཉིས་པའི་ཕྱོགས་སུ་ཚུར་འདྲེན་པ་མཐོང་གི་རེད། འདིས་སྟེ་མི་མཐུན་པ་གཉིས་མན་ཚུན་
འདྲེན་པ་སྟོན་གྱི་ཡོད།

ཁབ་ལེན་ནར་མོ་རང་དབང་དུ་འཁོར་འགུལ་བྱེད་
བརྒྱུ་ཚོ། ག་དུས་ཡིན་རུང་སྟོང་བྱང་གི་སྟེ་གཉིས་སྟོན་པ་
བྱེད་ཀྱིས་མཐོང་ཡོད། དེ་ལྟར་འབྲུང་དོན་ནི་སའི་གོ་ལས་
ཀྱང་སྟེགས་དབྱིབས་ཁབ་ལེན་དང་འདྲ་བའི་བྱེད་ལས་འདོན་
པས་རེད། བྱེད་ཀྱིས་ཁབ་ལེན་གཅིག་གི་བྱང་སྟེས་ཁབ་ལེན་
གཞན་གྱི་སྟོང་སྟེ་འདྲེན་པ་ཤེས་ཡོད། དེར་བརྟེན་སའི་གོ་
ལའི་ཁབ་ལེན་གྱི་བྱང་སྟེ་དེ་སའི་གོ་ལའི་ས་ཁམས་གྱི་སྟོང་སྟེ་
དང་ཉེ་སར་ཡོད་པ་དང་། སའི་གོ་ལའི་ཁབ་ལེན་གྱི་སྟོང་སྟེ་
དེ་སའི་གོ་ལའི་ས་ཁམས་གྱི་བྱང་སྟེའི་ཉེ་འགྲམ་དུ་ཡོད་པར་
ང་ཚོས་མཐའ་བརྒྱུམས་བྱེད་ཐུབ། (དཔེ་རིས་༡༡་༡༠)



དཔེ་རིས་༡༡་༡༠ སའི་གོ་ལའི་སྟེགས་དབྱིབས་ཁབ་ལེན་དང་འདྲ་བ་
སྟེ། ས་ཁམས་གྱི་སྟོང་སྟེ་ཕྱོགས་སུ་ཁབ་ལེན་གྱི་བྱང་སྟེ་དང་། ས་ཁམས་
གྱི་བྱང་སྟེའི་ཕྱོགས་སུ་ཁབ་ལེན་གྱི་སྟོང་སྟེ་ཐུན་པ།

ཁབ་ལེན་གྱི་མཐུན་སྡེ་གཉིས་དང་མི་མཐུན་པའི་སྡེ་གཉིས་དབར་གྱི་
 བྱགས་ཀྱི་རང་བཞིན་ནི། རྫོག་ཁྲར་མཐུན་པ་གཉིས་དང་མི་མཐུན་པ་གཉིས་
 དང་འདྲ་མཚུངས་རེད། སོ་རྫོག་དང་མི་རྫོག་གཉིས་ལོགས་སུ་གནས་པ་མཐོང་
 བར་བརྟེན། བྱིད་ཀྱིས་སྡོ་སྡེ་རྒྱུང་པ་གཅིག་དང་བྱུང་སྡེ་རྒྱུང་པ་གཅིག་ཀྱང་
 རང་བྱུང་གིས་ལོགས་སུ་གནས་ཐུབ་སྲིད་པར་བསམ་སྲིད། འོན་ཀྱང་དེ་ནི་ཞོར་
 བ་རེད། **ཁབ་ལེན་གྱི་སྡེ་གཉིས་པན་ཚུན་མ་ལྟོས་པར་ལོགས་སུ་གནས་
 པ་མི་སྲིད།** དེར་བརྟེན་ང་ཚོས་ཁབ་ལེན་ཞིག་གི་བྱུང་སྡེ་དེ་ཁབ་ལེན་དེའི་
 སྡོ་སྡེ་དང་ཁ་འདྲུལ་བའམ་ལོགས་སུ་བཀར་ཐུབ་པ་གཏན་ནས་མི་སྲིད་ཅིང་། ཚོས་
 ཉིད་འདི་ནི་སློབས་དབྱིབས་ཁབ་ལེན་ཚུད་པའི་ཁབ་ལེན་ཀུན་ལ་ཁྱབ་པོ། །ཐ་
 ཅ་སློབས་དབྱིབས་ཁབ་ལེན་གཅིག་དུམ་དུ་གཉིས་སུ་བཅད་ཀྱང་སྡོ་བྱུང་གི་སྡེ་
 རྒྱུང་པ་ལོགས་སུ་འབྱུང་མི་སྲིད་དེ། གལ་ཏེ་སློབས་དབྱིབས་ཁབ་ལེན་གཅིག་
 རྒྱུང་བཅག་དུ་བཏང་ན། རང་བདག་གི་སྡོ་བྱུང་གི་སྡེ་རེ་ལྡན་པའི་ཁབ་ལེན་གསར་པ་གཉིས་འབྱུང་བ་ཡིན། (དཔེ་རིས་
 11-11) གལ་ཏེ་ད་དུང་སྲུ་མཐུད་དེ་སྲིད་བཅག་བཏང་བེན་པའི་ཆ་དག་སྲིད་ཀའི་མཚམས་ནས་བཅད་ཚོ། སྲུ་མཐུད་
 དེ་རང་བདག་གི་སྡོ་བྱུང་གི་སྡེ་ལྡན་པའི་ཁབ་ལེན་བཞི་ཆགས་རྒྱུ་རེད། དེ་ལྟར་ཁབ་ལེན་དུམ་དུར་བཅད་དེ་ཆ་གས་གཞན་
 དུ་བཞིག་དུ་མེད་པའི་མཚམས་བར་སོང་ནའང་ཁབ་ལེན་གྱི་དུལ་ལྷན་དུ་སྲོམ་འབྱུང་བ་ལས། ཁབ་ལེན་གྱི་སྡོ་བྱུང་གི་སྡེ་
 སོ་སོར་བཀར་ཏེ་ལོགས་སུ་སྡོས་མེད་དུ་གནས་པ་ཞིག་གཏན་ནས་འབྱུང་བར་མི་རུས། **ཁབ་ལེན་གྱི་སྡེ་ནི་ནམ་ཡིན་
 ཡང་གཞི་གཅིག་གི་སྡོ་སྡེ་རྒྱུང་ལ་གནས་སོ། །**

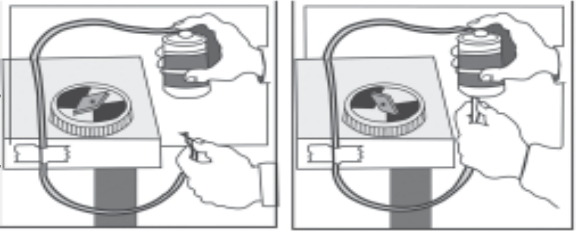


དཔེ་རིས་11-11 ཁབ་ལེན་ཆ་གས་མང་པོར་
 བཅད་པས་རང་བདག་གི་སྡོ་བྱུང་གི་སྡེ་རེ་ལྡན་
 པའི་ཁབ་ལེན་ཚུད་དུ་མང་པོར་གྱུར་ཚུལ།

བྱིད་རང་གིས་རྒྱུང་དུས་ཁབ་ལེན་གྱིས་ཁབ་ལེན་འདྲེན་པ་ཙམ་མ་ཟད། ལྷགས་གཟེར་དང་། རོག་ཤུ་འཛིན་
 ལྷགས། དེ་མིན་ལྷགས་ལས་བཟོས་པའི་དངོས་པོ་ཚང་མ་འདྲེན་པ་མཐོང་ཡོད་ཅེས་རེད། བྱིད་ཀྱིས་ཁབ་ལེན་གྱིས་བརྒྱུང་
 བའི་ལྷགས་གཟེར་གྱི་སྡེ་གཅིག་ལྷགས་གཟེར་གཞན་ཞིག་གི་སྡེའི་ཉེ་སར་འབྱེད་ཏེ་བཏག་དཔུང་བྱེད་ཚུང་ངམ། (དཔེ་
 རིས་11-13) གལ་ཏེ་བྱིད་ཀྱིས་དེ་ལྟར་བྱས་ཚོ། ལྷགས་གཟེར་གྱི་སྡེ་དེ། ཁབ་ལེན་གྱིས་བརྒྱུང་བའི་ཁབ་ལེན་གྱི་སྡེ་
 སྡོང་པ་དེར་སྦྱར་ཅེས་རེད། ཚོག་གཞན་གྱིས་བཤད་ན། ལྷགས་གཟེར་དེ་ཁབ་ལེན་གྱི་སྡོ་སྡེར་སྦྱར་བར་ཆ་བཞག་ན།
 ལྷགས་གཟེར་དེ་ཉིད་ཁབ་ལེན་དུ་གྱུར་པ་ལྟར་གྱི་བྱུང་བྱེད་པར་མ་ཟད། ཁབ་ལེན་གྱི་སྡོ་སྡེར་སྦྱར་བའི་གཟེར་གྱི་སྡེ་དེ་

བྱེད་སྒྲིག་བྱུག་པ།

ཅིག་ཅིའི་སྡེ་གཅིག་ལ་རྫོག་སྐྱེད་ཅིག་བཏུན་པར་བསྐྱར་
 རྫོག་ཁབ་ལེན་སྤྱོད་སྡེ་རྫོག་འཁོར་ལོ་ཞིག་དེའི་ཉེ་སར་བཞག་སྟེ་
 དེའི་མདའ་(Needle) ལ་དོ་སྐྱོང་བྱ་དགོས། (དཔེ་རིས་༡༡་༡༩་
 ༡༡།) དེ་ནས་རྫོག་སྐྱེད་ཀྱི་སྡེ་གཅིག་དེ་རྫོག་སྐྱོ་(key) ཞིག་
 བརྒྱུད་དེ་རྫོག་སྐྱོན་ལ་མཐུད་དགོས། རྫོག་སྐྱོ་མཐུད་དེ་བཟུངས་
 ན་ཅི་མཐོང་གི་འདུག་གམ། སྤྱོད་སྡེ་རྫོག་འཁོར་ལོའི་བརྒྱུད་དེ་སྤྲོད་
 གྱི་གནས་སུ་སྤྱོད་སྡེ་ནས་བཟུང་འདུག་གམ། (དཔེ་རིས་༡༡་༡༩་
 ༡༢།) རྫོག་ལམ་བཀག་སྟེ་རྫོག་སྐྱེད་ནང་རྫོག་རྒྱུན་རྒྱུ་རུ་མ་
 བརྒྱུག་ན་ཁབ་ལེན་གྱི་མདའ་ལ་ཅི་འབྲུང་གི་འདུག རྫོག་མའི་ཁ་སྤྱོད་སྡེ་བསྐྱར་དུ་སྤྱོད་སྡེ་འདུག་གམ། དེ་ནས་སྤྱོད་སྡེ་
 རྫོག་འཁོར་ལོ་དེ་རྫོག་སྐྱེད་ཀྱི་ཐག་ཉེ་རྒྱུད་སྡེ་ཚོགས་སུ་སྤྱོད་སྟེ་དེའི་མདའ་ལོ་འཁོར་བྱ་ཚད་ལ་བཟུ་ཞིབ་བྱ་དགོས། གོང་
 གི་བྱེད་སྒྲིག་ལམ་ནས་ཁྱེད་ཀྱིས་རྫོག་སྐྱེད་ནང་རྫོག་རྒྱུན་བཏང་འབྲུལ་སྤྱོད་སྡེ་རྫོག་འཁོར་ལོའི་མདའ་ལོ་འཁོར་བྱེད་པ་
 དང་། དེ་བཞིན་རྫོག་སྐྱེད་དེའི་ཉེ་སར་སྤྱོད་སྡེ་རྫོག་འཁོར་ལོ་འབྲེར་ན་མ་གཏོགས་རྒྱུད་རིང་ས་ནས་དེའི་ཁབ་ལེན་མདའ་
 ལོ་འཁོར་མི་བྱེད་པ་མཐོང་གི་རེད། ཚོད་བཟུ་འདིས་རྫོག་རྒྱུན་འབྲེར་བའི་རྫོག་སྐྱེད་ཀྱིས་ཀྱང་ཁབ་ལེན་དང་འབྲུ་བའི་
 བྱ་བ་བྱེད་པ་རྫོག་གི་ལོ་དུ། གལ་ཏེ་རྫོག་རྒྱུན་གཏོང་མཚམས་བཞག་ན། དེ་དང་འབྲེལ་བའི་ཁབ་ལེན་རུས་པའི་ཁྱེད་རུས་
 ཀྱང་ཡལ་ཞིང་། དེ་ནི་སྤྱོད་སྡེ་རྫོག་འཁོར་ལོའི་མདའ་ཐོག་མའི་གནས་སུ་བསྐྱར་ལོག་བྱས་པ་དེས་མཚོན་པ་ཡིན།



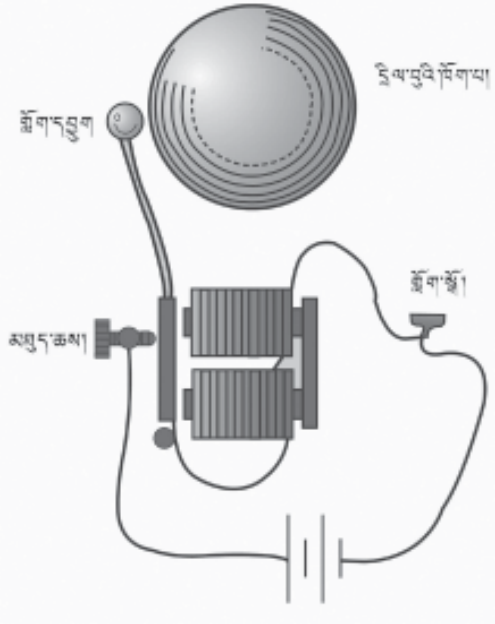
(༡)

(༢)

དཔེ་རིས་༡༡་༡༩་ ༡༡། རྫོག་སྐྱེད་ཀྱི་འགམ་ལ་བཞག་པའི་སྤྱོད་སྡེ་
 རྫོག་འཁོར་ལོ་སྤྱོད་བྱེད་སྡེ་ཁ་སྤྱོད་སྡེ་བཞིན་པ། ཁོ་སྤྱོད་
 རྫོག་ནང་རྫོག་ལམ་བཏང་འབྲུལ་སྤྱོད་སྡེ་རྫོག་འཁོར་ལོའི་མདའ་
 ལོ་འཁོར་བྱེད་པ།

དཀྱིས་སྐྱེད་(Coil of wire) ཅིག་གི་ནང་རྫོག་རྒྱུན་བཏང་ཚོ། དཀྱིས་སྐྱེད་དེས་གཏན་འཇགས་ཁབ་ལེན་ལྟ་
 བུའི་བྱ་བ་བྱེད་ཀྱི་ལོ་དུ། རྫོག་རྒྱུན་འབྲེར་བའི་དཀྱིས་སྐྱེད་འདི་ལུང་དུ་དབྱེད་སྤྱོད་སྡེ་བཞག་པའི་སྤྱོད་སྡེ་གཟུགས་ཁབ་ལེན་
 ཞིག་གི་ཉེ་སར་འབྲེར་ཚོ། དཀྱིས་སྐྱེད་ཀྱི་སྡེ་གཅིག་གིས་ཁབ་ལེན་གྱི་བྱེད་སྡེ་ལས་འབྲུད་འདེད་བྱེད་ཀྱང་། རྫོག་ཞལ་
 དེས་ཁབ་ལེན་གྱི་བྱེད་སྡེ་རྫོག་འཁོར་ལོ་ལྟོན་པ་ཡིན། དེར་བཞིན་རྫོག་རྒྱུན་འབྲེར་བའི་དཀྱིས་སྐྱེད་ལ་ཁབ་ལེན་དང་འབྲུ་བར་
 རྫོ་སྡེ་དང་བྱེད་སྡེ་ལོ་དུ་པ་རེད། དེ་འདྲའི་ཁབ་ལེན་རུས་པར་**རྫོག་བྱུགས་ཁབ་ལེན་ནམ་རྫོག་ཁབ་ལེན་**
 (Electromagnet) ཟེར། དཀྱིས་སྐྱེད་ཀྱི་ནང་དུ་ལྕགས་དབྱུག་གམ་ལྕགས་ལྗོ་(Iron rod or core) བརྒྱུག་ན་རྫོག་
 ཁབ་ལེན་འདིའི་བྱུགས་ཚད་མཐོ་རུ་འགྲོ་བུལ། ཁྱེད་ཀྱིས་ལྕགས་གཟེར་རམ་ལྕགས་དབྱུག་གཅིག་གི་རྫོག་སྐྱེད་དཀྱིས་

ལྷན་པར་གྱུར་ཏེ་ལྷགས་ལས་བཟོས་པའི་རྫོག་དབྱུག་ཚུར་འཐེན་གྱི་ཡོད།
 དེའི་འབྲས་བུར་རྫོག་དབྱུག་དེ་རྫོག་ཁབ་ལེན་གྱི་རྫོགས་ལ་འཐེན་ཏེ་དེའི་
 རྫོ་ལ་བསྐར་བའི་ཐོ་བས་དྲིལ་བུའི་ཁོག་པར་(Gong) བརྒྱུང་རྗེ་རྫོ་ཐོན་
 གྱི་ཡོད།



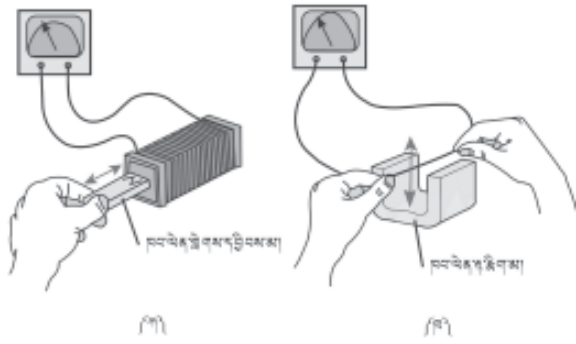
དཔེ་རིས་༡༡་༡༥ རྫོག་དབྱུག

དྲིལ་བུའི་རྫོ་རྒྱན་མཐུད་དུ་གྲགས་ཆེད། ཐོ་བ་དེ་ཕར་འཐེན་
 ཚུར་རྫོན་ཤེད་ཐུབ་པའི་རྫོ་ལག་ཅིག་རྫོག་རྫོར་ཤེད་དགོས་ཤིང་། དེ་
 འདྲའི་རྫོ་ལག་དེར་**མཐུད་ཆས་**(Interrupter) ཟེར། རྫོག་དབྱུག་
 ཞི་རང་གི་འགྲུལ་རུང་རྗེ་དེའི་འགྲམ་གྱི་རྫོ་ལ་ཆས་(Contact) ལོག་
 བརྒྱུད་དེ་རྫོག་ཁབ་ལེན་གྱི་དགྲིས་སྤྱད་ནང་རྫོག་རྒྱན་བཏང་བུལ་པ་ཞིག་
 ཏུ་རྫོག་རྫོར་བྱས་ཡོད་ཅིང་། རྫོག་ཁབ་ལེན་གྱིས་རྫོག་དབྱུག་ཚུར་འཐེན་
 རྐབས། རྫོག་ལམ་ནང་རྫོག་རྒྱ་མཚམས་ཆད་དེ་དགྲིས་སྤྱད་ནང་རྫོག་
 མེད་པར་གྱུར། རྫོག་མེད་ན་རྫོག་ཁབ་ལེན་གྱི་ཁྱད་རུས་ཡལ་འགོ་བས་དེས་རྫོག་དབྱུག་ཚུར་འཐེན་མི་ཐུབ། དེར་བརྟེན་
 རྫོག་དབྱུག་དེར་བསྐར་བའི་རྗེ་ལ་ལྷགས་(Spring) ལོག་གིས་རྫོག་དབྱུག་དེ་རང་གནས་སུ་ཕར་འཐེན་ཅིང་། དེ་རྗེས་
 ཕར་འཐེན་རྗེས་རྫོ་ལ་ཆས་ཀྱིས་རྫོག་རྒྱན་བཏང་རྗེ་དགྲིས་སྤྱད་ནང་ཡང་བརྒྱུར་རྫོག་རྒྱན་ཡོད་པར་གྱུར་ཏེ་འཁོར་རྒྱུག་
 བརྒྱུར་བརྫོས་སུ་ཤེད་པ་རེད། ཐོ་བ་དང་དྲིལ་བུའི་ཁོག་པ་མི་ལྷན་ཞིང་འདར་འགྲུལ་ཤེད་པའི་རྫོག་དབྱུག་ལ་“བུང་རྫོ་
 རྫོད་ཆས་” (Buzzer) ཟེར།

རྫོག་ཁབ་ལེན་རྗེས་འབྲུང་།

ས་བཅད་རྫོན་མའི་ནང་ཁྱེད་ཀྱིས་རྫོག་རྒྱན་གྱིས་ཁབ་ལེན་ར་བ་བསྐྱུན་པའི་རྫོར་སྤྱངས་ཟིན། ཁབ་ལེན་ར་བས་
 རྫོག་རྒྱན་བསྐྱུན་ཐུབ་བམ་ཟེར་ན་བསྐྱུན་ཐུབ་རྗེ། ཕྱི་ལོ་༡༨༣༡ ལོར་དབྱིན་ཡུལ་གྱི་མའེ་ཁལ་ རྫོར་པའི་(Michael
 Faraday) དང་། ཨ་རིའི་ཇོ་སེབ་ ཏེ་ཀ་རའི་(Josheph Henry) ཡིས་སོ་སོར་ཁབ་ལེན་བཀོལ་ཏེ་རྫོག་བསྐྱུན་ཐུབ་
 ཚུལ་གསར་རྗེད་བྱུང་བ་རེད། ཁོང་གཉིས་ཀས་ཁབ་ལེན་ཅིག་རྫོག་སྤྱད་(རྫོར་སྤྱད་དང་དགྲིས་སྤྱད) ཀྱི་ནང་དུ་ཡར་
 འཇུག་པ་དང་མར་བཏོན་ཆེ་རྫོག་རྒྱན་འབྲུང་བ་གསར་རྗེད་བྱུང་བ་རེད། (དཔེ་རིས་༡༡་༡༦་ཀ་ལ།) དེ་ལ་རྫོག་རྫོན་གྱི་

ཚོགས་སམ་སྒོ་ག་རྒྱན་གྱི་འབྲུང་ཁྲུང་ས་གཞན་དགོས་ཀྱི་མེད། དེ་
བཞིན་དུ་ཁབ་ལེན་ར་བའི་ནང་སྒོ་ག་སྐྱུད་སྒོར་དབྱེབས་ཀྱི་ཆ་གས་
ཕྱག་གཡོ་འགྲུལ་བྱས་ཚེ་སྒོ་ག་རྒྱན་འབྲུང་བ་ཡང་གསར་ཉེད་བྱུང་
བ་རེད། (དཔེ་རིས་༡༡་༡༦་ཁ་པ།)



དཔེ་རིས་༡༡་༡༦ སྒོ་ག་ཁབ་ལེན་གྱི་ཉེས་འབྲུང་སྒོ་ག་

- ཁྲིང་གཉིས་ཀྱི་བརྟག་ཞིབ་ལས་བརྒྱན་པ་ནི།
- ༡༥ ཁབ་ལེན་ལ་ཉེས་བཅས་ཀྱི་སྒོ་ནས་སྒོ་ག་སྐྱུད་འགྲུལ་ཚེ་
སྒོ་ག་རྒྱན་འབྲུང་།
- ཁྲེ སྒོ་ག་སྐྱུད་ལ་ཉེས་བཅས་ཀྱི་སྒོ་ནས་ཁབ་ལེན་འགྲུལ་ཚེ་སྒོ་ག་རྒྱན་འབྲུང་།
- ག༥ སྒོ་ག་སྐྱུད་དང་ཁབ་ལེན་གཉིས་ཀ་ཕན་ཚུན་ཉེས་བཅས་ཀྱི་སྒོ་ནས་འགྲུལ་མེད་ཡིན་ཚེ། སྒོ་ག་རྒྱན་མི་འབྲུང་།
- ང༥ ཁབ་ལེན་ནས་སྒོ་ག་སྐྱུད་ཀྱི་འགྲུལ་སྐྱོད་ཀྱི་ཁ་སྐྱོགས་ཚོག་སྟེ་བྱས་ན། སྒོ་ག་རྒྱན་གྱི་ཁ་སྐྱོགས་ཀྱང་ཚོག་པར་འགྲུང་།
- ཅ༥ ཁབ་ལེན་ར་བའི་ནང་གི་སྒོར་དབྱེབས་སྒོ་ག་སྐྱུད་ཀྱི་ཁ་གྲངས་དང་། ཁབ་ལེན་གྱི་བྱགས་ཚད། འགྲུལ་སྐྱོད་ཀྱི་
ཟུར་ཚད་བཅས་འཕར་བ་དང་བརྒྱན་ཏེ་སྒོ་ག་རྒྱན་གྱི་རིམ་པ་ཡང་འཕར་བ་ཀྱི་ཡོད་པ་བཅས་སོ།།

ཁབ་ལེན་ར་བ་དགེས་སྐྱུད་དུ་བརྒྱུར་ཏེ་སྒོ་ག་བྱགས་བརྒྱན་པའི་སྐྱང་ཚུལ་དེར་སྒོ་ག་ཁབ་ལེན་གྱི་ཉེས་འབྲུང་
(electromagnetic induction) ཟེར། སྒོ་ག་འདོན་འཕུལ་འཁོར་(electric generator) གྱིས་གྲུབ་དོན་འདི་བཀོལ་ཏེ་སྒོ་ག་
ཐོན་སྐྱེད་བྱེད་པ་རེད།

དྲི་བར་ལན་ཐོབས།

- ༡༥ ཁབ་ལེན་ཞེས་པ་ཅི། གཏན་འཇགས་ཁབ་ལེན་དང་འཕྲུལ་སེལ་ཁབ་ལེན་དབར་ཁྱད་པར་ཅི་ཡོད་དམ།
- ༡༦ ཁབ་ལེན་གཅིག་གི་བྱང་སྟེ་དེ། ཀ༥ རང་དབང་དུ་དབྱུངས་པའི་ཁབ་ལེན་གཅིག་གི་བྱང་སྟེ་དང་། ཁྲེ
དེའི་སྟེ་སྟེའི་འགྲུལ་ལ་གཏུགས་ན་ཅི་འབྲུང་ངམ།
- ༡༧ ཚོ་སྟེ་དང་བྱང་སྟེ་ཡོགས་སུ་འཕྲུལ་ཏེ་རྒྱང་པ་གཅིག་བཟོ་ཐུབ་ངམ།
- ༡༨ སྒོ་ག་ཁབ་ལེན་གྱི་གོ་དོན་དང་དེའི་སྐྱོད་སྟེ་གཉིས་གྲིས།

གལ་ཆེན་མིང་ཚིག་

Charge སྒོ་བ་ཁྲུང་།	Positive ཕོ་སྒོ་བ།	Negative མོ་སྒོ་བ།	Electric current སྒོ་བ་རྒྱུན།
Circuit སྒོ་བ་ལམ།	Electrolyte སྒོ་བ་འབྲེད་གཤེར་ཁྲུ།	Electric generator སྒོ་བ་འདོན་འཕྲུལ་འཁོར།	Electric current སྒོ་བ་རྒྱུན།
Voltaic cell ཕོ་ལ་ཐེག་སྒོ་བ་སྒྲུན།	Electrode སྒོ་བ་སྒྲེ།	Daniell cell ཏ་ནི་ལ་སྒོ་བ་སྒྲུན།	Dry cell སྒོ་བ་སྒྲུན་སྐམ་པོ།
Battery of cell སྒོ་བ་སྒྲུན་གྱི་ཚོགས།	Charging སྒོ་བ་གསོག་སྒྱིལ།	Button cell སྒོ་བ་སྒྲུན་ཐེབས་ཆེ་མ།	Cathode མོ་སྒྲེ།
Anode ཕོ་སྒྲེ།	Primary cell གཞི་རིམ་སྒོ་བ་སྒྲུན།	Storage cell གསོག་བྱེད་སྒོ་བ་སྒྲུན།	Secondary cell སྒོ་བ་སྒྲུན་པ་ལ་བ།
Key སྒོ་བ་སྒྲོ།	Switch བསད་སྒྲུར།	Magnetism ཁབ་ལེན་རྒྱུས་པ།	Coil of wire དགྲིས་སྒྱུད།
Armature སྒོ་བ་དབྱུག	Iron rod or core ཚུགས་དབྱུག་གམ་ཚུགས་རྩེ།	Crane རྗེད་འདེགས་འཕྲུལ་འཁོར།	Electric bell སྒོ་བ་གླིང་ལྷུ།

སྒྲིབ་ཚན།

- 1) རང་གི་ཉེ་འཁོར་གྱི་དངོས་ཆས་ནང་ནས། བོད་སྒྲིབ་སྐབས་སྒྲིག་གི་རྣམས་པ་བཀོལ་དགོས་པ་དང་མི་དགོས་པའི་དངོས་ཆས་སེ་སེའི་ཐོ་གཞུང་ཞིག་གིས།
- 2) སྒྲིག་སྐྱེན་ནང་རྣམས་པ་གང་ཞིག་སྒྲིག་གི་རྣམས་པར་འཕྲོ་འགྲུར་བྱེད་དམ།
- 3) སྒྲིག་སྐྱེན་སྒྲིག་སྐྱེན་དང་སྒྲིག་སྐྱེན་སྐྱེན་པོ་གཉིས་དབར་ཁྱད་པར་གང་ཡོད་དམ།
- 4) རང་གི་ཉེ་འཁོར་གྱི་དངོས་ཆས་ཁྲིད་ནས་སྒྲིག་འཁྲིད་ཐུབ་པ་དང་མི་ཐུབ་པའི་དངོས་ཆས་སེ་སེའི་ཐོ་གཞུང་ཞིག་བཟོས།
- 5) དངོས་པོ་གང་ཞིག་སྒྲིག་ཁྲིད་གཟུགས་དང་སྒྲིག་ཚོད་གཟུགས་ཡིན་བཟུགས་ཐུབ་པའི་སྐབས་བདེའི་ཚོད་བཟུགས་ཞིག་སྒྲིབ་འགྲེལ་བཟོད་བྱོས།
- 6) སྒྲིག་སྐྱེན་ཐེབས་ཆེ་མ་ཞེས་པ་ཅི། དེའི་སྒྲིབ་སྒྲིབ་གཉིས་གིས།
- 7) འཕྲུང་བྱུགས་(Repulsion) ཞེ་གཏན་འཇགས་ཁབ་ལེན་ཡིན་པའི་དན་ཏྟགས་འཁྲུལ་མེད་ཤིང་ཅེས་པའི་སྐད་ཆ་འདི་དོན་ལ་གནས་མིན་རྒྱ་མཚན་དང་བཅས་གིས།
- 8) གལ་ཏེ་ཁྲིད་ཀྱིས་སྒྲིག་རྒྱན་ལྡན་པའི་སྒྲིབ་དབྱིབས་སྒྲིག་ལམ་སྒྲིག་སྐྱད་ཅིག་སྐྱད་པས་དབྱུངས་ཆོ། དེ་རི་རྒྱར་བྱས་ཏེ་གནས་ངེས་ཤིང་སྐྱེས་ཀྱི་འདུག་གམ། རྒྱ་མཚན་དང་བཅས་གིས།
- 9) སྒྲིག་རྒྱན་གྱིས་ཁབ་ལེན་གྱི་རྣམས་པ་ཐོན་ཚུལ་སྒྲིབ་ཐུབ་པའི་སྐབས་བདེའི་ཚོད་བཟུགས་ཞིག་གི་སྒྲིབ་གིས།
- 10) སྒྲིག་དྲིལ་གྱིས་བྱ་བ་བྱེད་ཚུལ་སྒྲིབ་གིས།
- 11) སྒྲིག་ཁབ་ལེན་གྱི་སྒྲིབ་འབྲུང་ཞེས་པ་ཅི་ཤིང་། རྩ་ར་ཏེའི་(Michael Faraday) དང་། ཏྟན་རེའི་(Josheph Henry) གཉིས་ཀྱི་བརྗོད་དོན་ནམས་མདོར་བསྡུས་སུ་འགྲེལ་བཟོད་བྱོས།